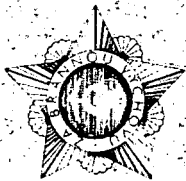


NOSITEL  
VYZNAMENÁNÍ  
ZA BRANNOU  
VÝCHOVU  
I. a II. STUPNĚ



ČASOPIS PRO ELEKTRONIKU  
A AMATÉRSKÉ VYSÍLÁNÍ  
ROČNÍK XXXV (XLIV) 1986 ● ČÍSLO 12

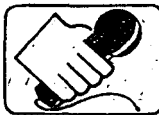
## V TOMTO SEŠITĚ

Náš interview .....	441
35 let Svazarmu v okrese Opava .....	442
AR svazarmovským ZO .....	443
AR mládeži .....	445
R15 .....	446
Z MVS Brno po osmdvacetě .....	448
AR seznamuje (zesilovač TESLA AZS 218) .....	450
Klávesový syntezátor s číslíkové řízeným oscilátorem .....	451
Digitálně zobrazení zvoleného kanálu na televizním přijímači .....	454
Bezšňůrové telefonní přístroje .....	455
Mikroelektronika .....	457
Elektronická ladička .....	465
Úprava televizoru SECAM pro příjem SECAM/PAL .....	467
FM transceiver 02 (dokončení) .....	469
Z opravářského seřfu .....	473
AR branné výchově .....	474
Z radioamatérského světa .....	476
Inzerce .....	477
Četli jsme .....	480

## AMATÉRSKÉ RADIO ŘADA A

Vydává ÚV Svazarmu, Opletalova 29, 116 31 Praha 1, tel. 22 25 49, ve Vydavatelství NAŠE VOJSKO, Vladislavova 26, 113 66 Praha 1, tel. 26 06 51-7. Šéfredaktor ing. Jan Klábal, OK1UKA, zástupce Luboš Kalousek, OK1FAC. Redakční rada: Předseda ing. J. T. Hyán, členové: RNDr. V. Brunnhöfer, OK1HAG, V. Brzák, OK1DDK, K. Donát, OK1DY, ing. O. Filippl, V. Gazda, A. Glanc, OK1GW, M. Háša, ing. J. Hodík, P. Horák, Z. Hradský, J. Hudec, OK1RE, ing. J. Jaroš, ing. J. Kolmer, ing. F. Králík, RNDr. L. Kryška, ČSc., J. Kroupa, V. Němec, ing. O. Petráček, OK1NB, ing. Z. Prošek, ing. F. Smolík, OK1ASF, ing. E. Smutný, pplk. ing. F. Šimek, OK1FSI, ing. M. Šredl, OK1NL, doc. ing. J. Vackář, ČSc., laureát st. ceny KG, J. Vorlíček. Redakce Jungmannova 24, 113 66 Praha 1, tel. 26 06 51-7, ing. Klábal I. 354, Kalousek, OK1FAC, ing. Engel, Hofhans I. 353, ing. Myslík, OK1AMY, Havlíš, OK1PFM, I. 348, sekretariát I. 355. Ročně vyjde 12 čísel. Cena výtisku 5 Kčs, pololetní předplatné 30 Kčs. Rozšiřuje PNS. Informace o předplatném podá a objednávkou přijímá každá administrace PNS, pošta a doručovatel. Objednávky do zahraničí vyřizuje PNS – ústřední expedice a dovoz tisku Praha, závod 01, administrace vývozu tisku, Kaňkova 9, 160 00 Praha 6. V jednotlivých odborných síl Vydavatelství NAŠE VOJSKO, administrace, Vladislavova 26, 113 66 Praha 1. Tiskne NAŠE VOJSKO, n. p., závod 8, 162 00 Praha 6-Ruzyně, Vlastina 889/23. Inzerce přijímá Vydavatelství NAŠE VOJSKO, Vladislavova 26, 113 66 Praha 1, tel. 26 06 51-7, I. 294. Za původnost a správnost příspěvků ručí autor. Redakce rukopis vrací, bude-li vyžádán a bude-li připojena frankovaná obálka se zpětnou adresou. Návštěvy v redakci a telefonické dotazy po 14. hodině. Č. indexu/46 043. Rukopisy čísla odevzdaný tiskárně 27. 10. 1986. Číslo má vyjít podle plánu 16. 12. 1986 © Vydavatelství NAŠE VOJSKO, Praha

## NÁŠ INTERVIEW



s plukovníkem inženýrem Františkem Šimkem, vedoucím oddělení elektroniky ÚV Svazarmu.  
3.3

V současné době jsme uprostřed období po VII. sjezdu Svazarmu. Jak odhodnotí stav plnění jeho závěrů odbornosti radioamatérství a elektronika?

Posouzením celé problematiky plnění závěrů sjezdových dokumentů a to jak VII. sjezdu Svazarmu, tak především XVII. sjezdu KČS se zabývalo 6. společné zasedání ÚV, ČUV s SUV Svazarmu v Hradci Králové 5. června 1986.

Toto zasedání velmi pečlivě a do hloubky analyzovalo dosažené výsledky, ale co je nejdůležitější, výtýčilo i významné a náročné úkoly do budoucna. Mám-li hovořit za naše dvě odbornosti jejichž činnost se navzájem velmi dobře doplňuje a často již i splývá, mohu konstatovat, že jsme udělali užitečné kroky především v podchycení zájmu mladých lidí. To dokumentuje i nejvyšší procento přírůstu mládeže ze všech odborností a obráží se to v rozvoji i výsledcích technické tvořivosti, radioamatérských sportech, poradenské službě, ovládání výpočetní techniky i tvorbě AV programů. Velmi pozitivně hodnotíme podíl radioamatérů na přípravě branců spojovacích odborností. Trvalý nárůst členské základny radioamatérství ve všech dnešních již více než deseti základních odvětvích.

Promiň, hovoříš o více než deseti, můžeš je vyjmenovat?

Vím, mnoho lidí si představuje radioamatéra s klíčem či mikrofonem připojeným do více či méně uhlídné krabice, která tím, že je připojena k monsturu na střeše znemožňuje příjem vysílání rozhlasu či televize, ale dnes není jednoduché radioamatérem být v plném rozsahu a snad to ani není možné. Vždyť posud sám – konstrukční činnost je základem všeho ostatního (i když někteří z našich členů ji přeskočí či pominou), ale KV provoz má jiná specifika než VKV, ať v konstrukci či provozu, zcela jiné nároky přináší spojení přes družice, jiné spojení odrazem od Měsíce, meteorických rojů, využití rady atmosferických jevů, radiodálnopisné spojení, amatérská televize s pomalým či rychlým rozkladem (SSTV či FSTV) a to nemluvíme o konstrukci převaděčů a jejich využití. A když připočítáme telegrafii, telegrafní víceboj a ROB už jsme nad desítkou.

V současné době je v radioamatérství registrováno na 40 tisíc a v odbornosti elektronika 38 tisíc členů. Radioamatéři mají velmi dobré výsledky ve státní reprezentaci, odbornosti elektroniky zaznamenávají také rychlý rozvoj. Čím to je?

Řada vynikajících výsledků v provozní činnosti radioamatérů dokumentuje dobré naplňování koncepce radioamatérství. V elektronice máme celou řadu okresů – Bardějov, Bratislava, Č. Budějovice, Domažlice, Hodonín, Chrudim, Galanta, Jablonec n/N, Jihlava, Karviná, Koliín, L. Mi-



plk. inž. František Šimek

kuláš, Nitra, Plzeň, Pov. Bystrica, Praha, Prešov, Prievidza, Příbram, Svidník, Šumperk, Topolčany, Vyškov, Žďár n/S, Žilina, kde je vytvořen schopný aktiv i materiálové zázemí pro rozvoj této odbornosti. Ve většině okresů pracují na dobré úrovni kolektivní stanice a radiokluby a velmi dobře se rozvíjí i činnost specializovaných základů ZO pro přípravu talentované mládeže. Zatím však jen v ČSR.

Máme vytvořenou základnu snad neobětavějších funkcionářů, vyškolili jsme na tisíce odborníků. A zde se dostáváme snad k nejdůležitější otázce, k nejdůležitějšímu úkolu. Tim je více než sto procentní využití vložených investic. Říci – musíme pracovat s mládeží, s brancí, popularizovat činnost organizace a brannou výchovu – to je to nejjednodušší, co lze udělat. Daleko složitější je však nalézt vhodný typ branné výchovných pracovníků, konkretizovat úkol, pomoci vytvořit podmínky pro potřebný druh činnosti na současné odpovídající úrovni a v neposlední řadě umět jej v pravý čas na správném místě ocenit. Mnohé již bylo řečeno, uděláno. Mnoho však také zůstalo v půli cesty. Někdy nedůslednosti, často neznalosti. Informatika je předmětem, který se na školách teprve zavádí. Ale její význam poznalo lidstvo již od svého vzniku, vždyť proč nás rodiče vlastně naučili mluvit a rozumět lidské řeči? Abychom uměli přijímat a předávat informace, ne proto, abychom mluvili a nic nefikali. A já si myslím, že v tom je jádro všech dalších problémů. Znáám člověka, který dokázal vést kroužek mládeže v oboru výpočetní techniky. Svazarmovský kroužek v domě pionýrů a mládeže. Ani Svazarm, ani SSM mu počítač nepředělil. Jím vedené děti se k počítači dostaly a naučily se ním pracovat. Nestálo by za to, aby řada těch, kteří chtějí s mládeží pracovat a nemají prostor ani materiál se od něj dozvědět, jak to udělat? Neumíme vždy dostatečně dobře ukázat možná východiska, předat pozitivní zkušenosti; požádat o radu a radu předat dál. Prostě informovat se na patřičných místech a informovat patřičná místa. Jakoukoliv formou ústní či písemnou, telefonicky, rádiem či AV pořadem. Popularizaci sklouňujeme ve více než sedmi pádech a často si myslíme, že to za nás udělá tiskový odbor či televize. A umíme to sami, jen o tom mnohdy nevíme.

A co kabinety elektroniky a jejich činnost?

Zde se zvláště potvrdilo, že optimálním řešením metodických center je využití schopného aktivu, prostorové a materiá-

lové zázemí se pak vytvoří snadněji a také většinou zařízení je plnohodnotnější a včasnější než jak tomu bylo při opětovném zrodu krajských kabinetů. Tam nám rozhybání činnosti trvalo přes značné dotace materiálem i financemi mnohem déle a museli jsme dlouho čelit i takovým názorům, že kabinet je více či méně přehledně uspořádaný sklad drahého materiálu ke kterému má přístup jen několik vybraných jednotlivců. Ale to je za námi a myslím se, že nás čeká období, kdy kabinety budou plnit v plné šíři to, k čemu byly zřízeny. Ze v nich budeme školit hlavně instruktory, operátory a další branně výchovné pracovníky, ať z vlastních odborností, jiných odborností či zcela nesvazarmovské funkcionáře, že budou poskytovat metodickou pomoc ZO, klubům a kroužkům, kolektivním stanicím i jednotlivcům.

**V kabinetech elektroniky se více objevuje i výpočetní technika. V současné době je jistým hitem v zájmové oblasti mládeže. Je Svazarm schopen podchytit tento zájem?**

Zde je třeba vyjasnit si pojem podchytit. Za podchycení zájmu můžeme považovat i upravené autobusy s instalovanými tzv. televizními hrami. My jsme v roce 1983 začali pracovat nejprve s lidmi, kteří znají problematiku výpočetní techniky po technické, programátorské i uživatelské stránce a jejich názorů a zkušeností jsme využili při zpracování nové koncepce rozvoje svazarmovské elektroniky. Vyčlenili jsme na to i prostředky, které naše organizace je schopna poskytnout. Víme, že je to málo, ale musíme hospodařit s tím, co máme, je to obdobné jako v každé domácnosti. V současné době je v našich ZO používáno na 500 počítačů PMD-85 a 200 počítačů jiných typů. Z nich jsme zabezpečovali z našich centrálních dodávek

převážně SAPI-1. Nesmíme opomenout ani mikroprocesorový systém PMI-81. V brzké době bychom rádi dosáhli hranice 1000 ks počítačů ve Svazarmu. Ale snad nejvíce si ceníme faktu, že v současné době se mění i přístup ostatních institucí k problému mládeže a elektronika. Za příklad mohou uvést dobře se rozvíjející spolupráci s resortem školství, kde např. Západoslovenský kraj ve spolupráci s námi zajistil techniku a samozřejmě prostory ve školách a Svazarmu nabídl možnost tuto techniku i prostory využívat. Obdobně např. Severočeský nebo Středočeský kraj. To jsou neokázalé přístupy ke konkrétnímu naplňování usnesení vlády ČSSR č. 233 o programu zapojování dětí a mládeže do vědeckotechnického rozvoje. A dnes jsme pověřeni pomocí při realizaci programu elektronizace školství. Často se ozývají i hlasy zpochybující nás podíl a vůbec právo na takovou spolupráci a aktivitu. Na to je jediná odpověď. Každý musí odvést ten největší podíl při výchově mládeže. Mládež není jen věcí svazáků, není jen školství či ROH. Je naše společná, takže to není právo, ale povinnost.

V současné době proběhl již čtvrtý ročník celostátního finále v soutěži programátorů, množství soutěžících i kritika nedostatků na průběh krajských kol neodpovídá tomu, že by o tuto soutěž nebyl zájem. My jsme vděční i za tu kritiku, vždyť je to něco, co je nové; krajská kola proběhla v plném rozsahu teprve letos a učit se musíme stále a všichni.

**V říjnu se v Převíslu konala již osmnáctá přehlídka technické tvořivosti ve Svazarmu. Jak se zde projevilo užití výpočetní techniky, ale zejména mikroprocesorové techniky?**

Výsledky a celkové hodnocení ještě nemám k dispozici. Na 400 exponátů však ukázalo rostoucí zájem našich konstruk-

térů i jejich schopnosti vnikat do problematiky konstrukcí i aplikací mikroprocesorové techniky v řadě oblastí. Jejich zapojení do zlepšovatelského hnutí ocenil i zástupce FMEP. Objevily se i novinky v klasické hifi technice v oblasti zpracování digitálního signálu, přibyla vysílací, přijímací i měřicí technika. Myslím, že to byl hezký dárek k 35. výročí Svazarmu i důkaz toho, že rozsah naší činnosti je tak široký, že každý, kdo má o elektroniku zájem, o její nejspeciifičtější oblasti, nalezne u nás své pole působnosti.

**V době, kdy spolu hovoříme, vrcholí příprava 7. plenárního zasedání ÚV Svazarmu, které bude věnováno masovému rozvoji zájmové branné činnosti. Můžeš říci, jaké úkoly v této oblasti čekají obě naše odbornosti?**

Predikční činnost jako taková není součástí mé pracovní náplně, ale myslím, že se bez ní neobejde nikdo, kdo má něco ovlivňovat natož řídit. 7. zasedání se bude zabývat zájmovou brannou činností jako celkem. Myslím si, že je třeba zajistit to podstatné, vytvořit podmínky pro zájmovou činnost ve Svazarmu tak atraktivně, aby přilákala další zájemce, zejména mládež. Pokud totiž budeme mít širokou členskou základnu, můžeme na ni v masovém měřítku působit i v oblasti odeově politické a branné. Lze tak i snáze zabezpečit všestranný rozvoj mladých lidí naší socialistické vlasti. Osobně si myslím, že ideově politické a branně výchovné působení, společně se sportovní a dnes zejména moderní technickou zájmovou činností, je to nejdůležitější, co od naší organizace společnost v současné době očekává.

Děkuji za rozhovor

rozmlouval ing. Jan Klábale

## 35 let Svazarmu v okrese Opava



Radioamatérská činnost začala v okrese Opava již před založením Svazu pro spolupráci s armádou jako samostatná odbornost vznikla na základě činnosti koncesionářů OK. Jejich počet byl však velmi malý a teprve se vznikem Svazu pro spolupráci s armádou, který vnesl do činnosti radioamatérů nové prvky a opřel se o jednotnou koncepci, začala činnost radioamatérů nabývat stále většího významu. Z radioamatérů se v souladu s požadavky ministerstva národní obrany vytvořily výcvikové skupiny telefonistů-spojarů. Současně se začaly vytvářet kolektivní stanice, aby umožnily podstatně širšímu kolektivu a okruhu členů aktivní vyžití v zájmové radioamatérské činnosti. Jednou z prvních kolektivních stanic v okrese Opava byla kolektivní stanice při základní organizaci Svazarmu Opava, jejímž vedoucím operátorem byl Zdeněk Schneider.

V dalších letech Svazarm obohacoval radioamatérství o nové prvky, zejména

v oblasti měřicí techniky, rozšiřoval se provoz na dosud nevyužívaná pásma. Vedle toho se radioamatéři okresu Opava zapojili i do tehdy nové vzniklé soutěže „Polní den“ a do dalších branných soutěží a disciplín. Z původních výcvikových skupin vznikaly postupně kroužky radistů s pevně stanoveným obsahem a programem své výcvikové, technické a branné činnosti. Postupně se rozrostl počet kolektivních stanic, radioklubů a radioamatérských kroužků. Vznikly kolektivní stanice ve Vítkově, Budišově nad Budišovskou, Opavě, Hlučíně.

Po II. sjezdu Svazarmu dochází ke komplexnímu přehodnocení radioamatérské činnosti. Dochází postupně k vytváření okresních a krajských radiokabinetů. V té době byly oblíbenou formou šíření technických znalostí kurzy základů radiotechniky. Počet členů zapojených do radioamatérské činnosti neustále rostl. Největší rozmach nastává v radioamatérství po V. sjezdu Svazarmu, kdy dochází k upřesnění místa a úlohy radioamatérské činnosti v celkové činnosti Svazarmu a ke znovuzformování jejího obsahu. Velkou pomoc v té době prokázali radioamatéři při zabezpečení spojových služeb národnímu hospodářství například při žních, živelných pohromách apod.

V současné době pracuje v okrese Opava 6 kolektivních stanic, k těm nejmladším patří kolektivní stanice ZO Svazarmu ve Velké Polomi. Dále je v činnosti 5 radioklubů a 12 radioamatérských kroužků. Celkem je do radioamatérské činnosti v okrese Opava zapojeno 470

radioamatérů, z toho je 20 žen a 100 dětí ve věku do 14 let. K neaktivnějším klubům radioamatérů patří klub při ZO Svazarmu Opava, při OSP Opava, základní organizace Svazarmu Hlučín, Vítkov a Budišov nad Budišovkou. Vedle provozní činnosti jsou radioamatéři v okrese Opava zaměřeni na konstrukční činnost, rádiový orientační běh a telegrafii a mezi nové zájmy radioamatérů patří i výpočetní technika. Bohatě zkušenosti mají s výpočetní technikou v radioklubu základní organizace Svazarmu Hlučín, v začátcích jsou v radioklubu základní organizace Svazarmu OSP Opava.

V soutěžích radiotechnické tvořivosti mládeže dosahují radioamatéři okresu Opava již řadu let velmi dobrých výsledků, mohou se pochlubit tituly přeborníků ČSR i ČSSR. Největších úspěchů v této činnosti dosahují radioamatéři z radioklubu a kolektivní stanice OK2RGA základní organizace Svazarmu při OSP Opava pod vedením Františka Lupače, OK2BFL.

Radioamatéři okresu Opava navazali velmi úzkou a dobrou spolupráci s Okresním domem pionýrů a mládeže v Opavě i s domy pionýrů a mládeže ve Vítkově, Hlučíně a Budišově nad Budišovkou. Domy pionýrů poskytují svazarmovským radioamatérům potřebné prostory a některé vybavení, svazarmovští na oplátku vedou jejich kroužky a zájmové útvary. Společně pak všichni pořádají letní soustředění mladých radioamatérů, kterého se účastní každoročně okolo 30 členů PO SSM a Svazarmu.

—Josef Vilášek



## AMATÉRSKÉ RADIO SVAZARMOVSKÝM ZO



### Přijetí u předsedy ÚV Svazarmu

Dne 17. září 1986 přijal předseda ÚV Svazarmu genpor. PhDr. Václav Horáček v Praze nejúspěšnější svazarmovské sportovce za rok 1986. Mezi nimi byli také naši medailisté z nedávného III. mistrovství světa v rádiovém orientačním běhu v Jugoslávii. Na

snímku vlevo je radioamatérská delegace, která se přijetím u předsedy ÚV Svazarmu zúčastnila (zleva): trenér ZMS K. Souček, OK2VH, ZMS M. Šimáček, OK1KBN, MS R. Teringl, OK1DRT, MS L. Kronesová, OK1KBN, vedoucí oddělení elektroniky ÚV Svazarmu plk. ing. F. Šimek, OK1FSI, místopředseda ÚV Svazarmu plk. ing. J. Kováč, ZMS ing. B. Magnusek, OK2BFQ, ZMS Z. Vondráková, OK2KFK, předsedkyně rady radioamatérství ÚV Svazarmu J. Zahoutová, OK1FBL, ZMS I. Harminik, OK3UQ, a vedoucí trenérského realizačního týmu M. Popelík, OK1DTW. Na snímku vpravo je genpor. PhDr. V. Horáček, předávající odměnu a čestné uznání Lence Kronesové, OK1KBN.

-dva

## Seminář KV techniky v Roudnici nad Labem

(ke 2. straně obálky)

Nejvýznamnějším a největším seminářem a setkáním radioamatérů v rámci ČSR v letošním roce měl být zářijový seminář KV techniky v Roudnici nad Labem, který uspořádala ZO Svazarmu radioklub OK1KNI z pověření odboru elektroniky ČÚV Svazarmu ve dnech 5. až 7. 9.

Bohužel kvůli organizačním komplikacím nebylo možno seminářem zajistit včas patřičnou reklamu v radioamatérském tisku, a tak byl nakonec pouze ohlášen teprve v polovině srpna prostřednictvím ústředního vysílače OK5CRC a vysílačů OK1CRA a OK3KAB. Díky této okolnosti dostal roudnický seminář mezi radioamatéry přezdívku „utajený“ a tomu také odpovídala poměrně malá účast: prezentovalo se celkem 150 účastníků včetně rodinných příslušníků, pro něž pořadatelé při-

pravili výlet po roudnických kulturních a přírodních památkách.

Úvodní akci semináře byl v pátek 5. 9. od 16 do 18 hodin UTC mobil contest, jehož vítězem se stal Vláda, OK1JIK, před OK1GK a OK1ALQ. Slavnostní zahájení semináře bylo na programu v sobotu ráno a při té příležitosti byly předány ceny a diplomy vítězům mistrovství ČSSR v práci na KV za rok 1985, přeboru ČSR v práci na KV za rok 1985 a OK-DX contestu 1985. Pořadatelé zajistili pro účastníky semináře řadu zajímavých přednášek s fundovanými lektory, např. „Využití obvodů VMOS v radioamatérské technice“ (J. Borovička, OK1BI), „Radioamatérský provoz s využitím mikropočítačů“ (L. Fíkais, OK1VAT, a kolektiv), „Konstrukce superhetu s keramickými filtry pro začátečníky“ (ing. P. Lebduška,

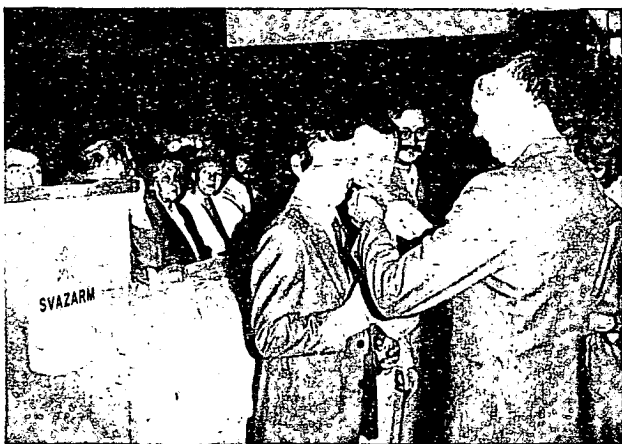
OK1DAE, a V. Lipert, OK1DNQ), „Provoz přes gray line“ (RNDr. V. Všetěčka, ČSc., OK1ADM) aj. Přednášky jsou obsaženy ve sborníku ze semináře, který byl vydán nákladem 650 výtisků a ještě máte možnost si jej objednat na adrese: Jāna Lipertová, OK1UNQ, Záluží 21, 413 01 Roudnice nad Labem. Nezbytnou součástí semináře byla beseda s mládeží, kterou vedl neúnavný Josef Čech, OK2-4857, jehož znáte z naší rubriky „AR mládeží“.

V radioamatérských pásmech KV i VKV zajišťovala propagaci semináře stanice OK1KNI/p a speciální stanice OK5YLS s vedoucí operátorkou Zdenkou Vondrákovou, OK2BBI. Při příležitosti semináře se sešly k jednání komise KV rady radioamatérství ÚV i ČÚV Svazarmu. Novým vedoucím komise KV při RR ČÚV Svazarmu byl zvolen Jan Slāmá, OK2JS.

—Roudnický seminář byl tak trochu poznamenán „únavou ze seminářů“, kterých bylo v ČSR v letošním podzimu vskutku početně. Týden před „Roudnicí“ probíhal populární „Klínovec“, v říjnu pak následovaly semináře v Jihočeském, Jihomoravském, Severomoravském a Východočeském kraji. Nicméně aktivitu krajských výborů Svazarmu v tomto směru je nutno chválit, neboť příležitosti, při nichž mají radioamatéři možnost si osobně vyměňovat názory, náměty a zkušenosti, těch není nikdy dost.

V příštím roce plánuje odbor elektroniky ČÚV Svazarmu seminář a setkání pro příznivce techniky VKV.

-dva



(foto TNX OK2WE)

Vedoucí ústřední komise KV RNDr. V. Všetěčka, ČSc., OK1ADM, dekoruje ing. M. Dlabáče, OK1AWZ, zástupce vítězné kolektivy OK1KRG v mistrovství ČSSR na KV 1985

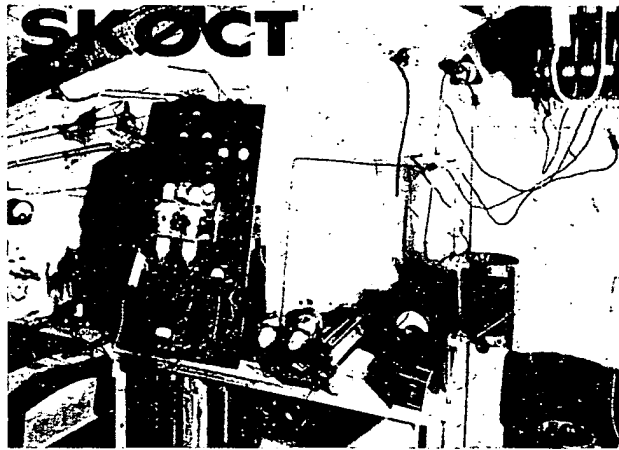
A/12  
86

Amatérské RADIO

443



Obr. 1. QSL stanice HW5QF vysílající při příležitosti 50letého výročí spojení stanic 8AB a IMO



Obr. 2. QSL stanice SKOCT při SRA – Svenska Radio AB. Tato organizace byla založena ve Švédsku v roce 1919. Obrázek ukazuje první vysílač z let 1921 až 1922

## Rádio z dřevěné kolébky

V těchto dnech si radioamatéři celého světa připomínají historické období pokusů o transatlantické spojení na vlnách kratších než 200 m. Významné datum 27. listopadu 1923 připomíná obr. 1. Období pokusů vyvrcholilo spojením Léon Deloy 8 AB a Frederic Schnell – IMO!

Pokusy probíhaly neúspěšně od února r. 1921. Na jedné straně se snažili Američané, vedení American Radio Relay League. Evropu zastupovalo sdružení amatérů pro bezdrátovou telegrafii a telefonii z Francie a Velké Británie. V roce 1922 započaly přípravy v USA již od 26. října. Podél pobřeží bylo instalováno 450 stanic po délce 1920 km. Jejich signály byly zachyceny mimo Francii a Anglii také ve Švýcarsku i Holandsku. Hlavní část pokusů byla dohodnuta na prosinec 1922. V období 12. až 21. prosince bylo vysíláno z USA. Z Evropy opačným směrem pak v době mezi 22. až 31. prosincem. Vlnová délka byla stanovena kolem 200 m. Časový úsek v nočním období byl dohodnut na 00.00 až 6.00 GMT! Výkon stanic měl být maximálně 1 kW.

Evropa poslouchala první. Americké stanice s obrovskými anténními soustavami byly slyšet dobře. Například 8AQO

poslouchali v Evropě i na jednolampový přijímač. Při poslechu na superheterodyn bylo možno použít i krátkých antén kolem 20 m. Výbava vysílače stanice 8AQO byla téměř shodná s obr. 2. Mnoho slabších stanic bylo posloucháno na přijímače typu „Reinartz“ případně s anténami typu beverage. Fotografie vybavení amerických stanic přinášel časopis QST i časopisy evropské.

Vysílání z Evropy vlastně zajišťovala jen Francie. Připraveno bylo 25 stanic. V této době se ve vysílačích používaly běžné 5wattové lampy. Měly žhavení 2,35 A při napětí 7,5 V. Anodový proud byl 45 mA při 350 V. Bylo jich několik zapojováno paralelně pro dosažení výkonu a anodové napětí se zvedalo až na 750 V. Francouzské stanice měly většinou výkon 100 W. Poštovní úřady povolily amatérům v době transatlantických pokusů výkon 1-kW. Mnoho stanic však nepřikládalo úpravám patřičnou důležitost, nebo spíše jejich operátoři neměli vhodné podmínky a též dostatek prostředků. Léon Deloy byl přímo posedlý touhou po spojení s Amerikou. Měl již vysílač o výkonu 400 až 1000 W. Používal čtyři lampy, které snesly 250 W, zapojené vedle sebe. Anodové

napětí mohl používat 2000 až 5000 voltů, ale střídavé o 25 periodách. Zapojení vysílače bylo klasické – mřížkový obvod navázaný induktivně na obvod v anodách s odbočkami pro anténu a protiváhu. Výstupní proud byl až 4,8 A při vlnové délce 195 m. Anténu tvořily tři vějířovité svazky s osmi dosti silnými vodiči a roztaženy byly do pyramidy. Podpěry tvořily body ve výšce 35 m – budova vysoká 25 m a na ní desetimetrové stožárky. Všechny 24 vodičů bylo pak vedeno 20 m ve svazku o průměru 20 cm k vysílači. Tam byl přiletován ohebný vývod, spletený z osmi měděných smaltovaných vodičů o průměru 0,6 mm. Anténa měla pro vyladění sériový kondenzátor. Podobně komplikovaná byla i protiváha z vodičů na zemi a využita byla i kanalizační síť i rozvod plynu. (Pozor na současné předpisy!)

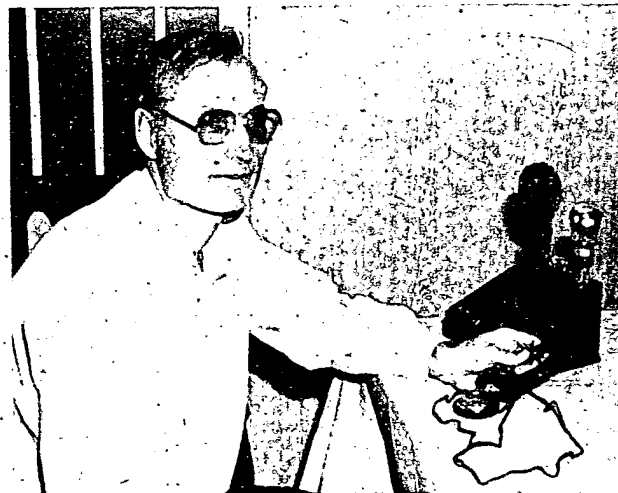
Veliké problémy příjmu v USA působily úniky, parazitní záznamy, ale též vrčivý signál. V době mezi 26. a 28. prosincem naopak radiotelegrafista na francouzském parníku Janus přijímal signál z Evropy dobře. Nacházel se v ústí řeky Delaware. Používal přijímač s detekční lampou a reakcí (zpět, vazbou) a dvěma stupni zesílení nf. Výsledky a pozorování při pokusech dávaly přece jen obrázek o šíření a útlumu krátkých vln. Zatlantické části pobřeží USA byla zachycována větší část zpráv než z pobřeží pacifického asi v poměru 6:1.

Délka vln, které používal Marconi kolem roku 1903, byla přece jen delší. V roce 1923 pracoval vysílač na Petříně – PRG – na vlně 4100 m. Ovšem to je již otázka profesionálních vysílačů s obrovskými výkony.

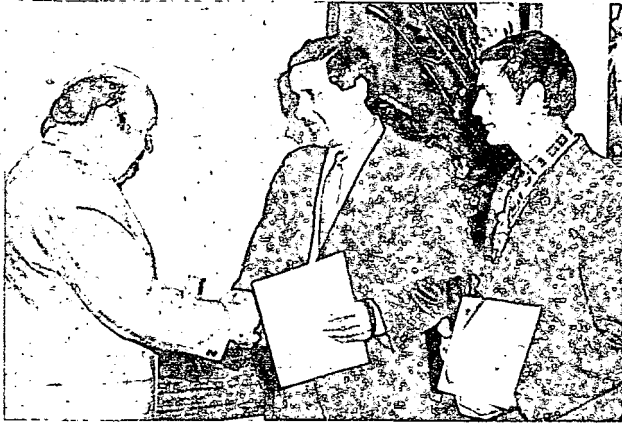
Cesty prvních radioamatérů za úspěchy nebyly vůbec snadné a nelze je porovnávat dnešními měřítky. Velice mnoho by bylo možno napsat o počátcích vysílačů profesionálních, zpočátku vojenských, například o Tour Eiffel. Zajímavý je i pohled do sortimentu, konstrukce a cen radiosoučástek z těch dob. Obvodové řešení přijímačů i vysílačů je uchvatně jednoduché. Pohled na dochované součástky a první přijímače potěší každého radioamatéra i v současné době.

Specifické podmínky průkopníků rádia v Československu jsou také velmi zajímavé. Část dějin profesionálního rozhlasu je pěkně podchycena v účelové publikaci čs. rozhlasu „Na vlnách času“.

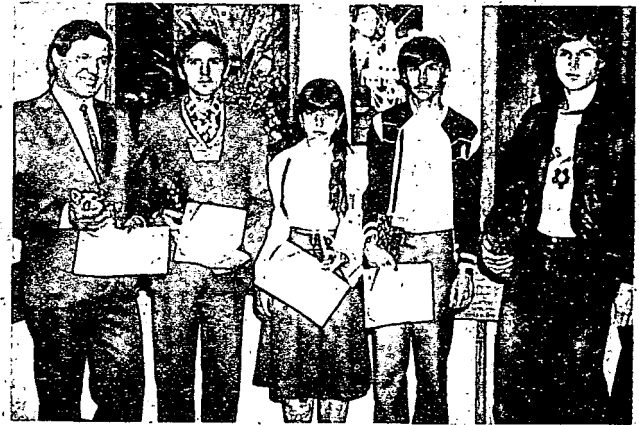
Zpracováno především podle „La T.S.F. Moderne“ Lektoroval OK1YW.



Autorem článku „Rádio z dřevěné kolébky“ je Václav Hlavatý, OK1AYW, z Kralup nad Vltavou. Na snímku je s krystalovým přijímačem z roku 1927 s jednoelektronkovým nf zesilovačem (lampa RE144) s žhavicím napětím 4 V a anodovým napětím 60 V (napájeno z baterií). Vašek je sběratelem historických rádiových zařízení a je členem sekce radiotechniky při technickém muzeu v Brně. Ve své sbírce má vedle historické literatury přes 20 továrních výrobků a několik amatérských zařízení z let 1926 až 1930.



Červnové zasedání rady radioamatérství ÚV Svazarmu se konalo v pražském hotelu Axa a mělo slavnostní úvod. Byly předány ceny vítězům soutěže OK-maratón za rok 1985. Na snímku vlevo blahopřeje předseda rady radioamatérství SUV Svazarmu ing. E. Mócik, OK3UE, Pavlu Kupilíkovi, OK1IMP, zástupci kolektivní



stanice OK1KQJ; na snímku vpravo vítězové všech kategorií OK-maratónu (zleva): P. Kupilík za OK1KQJ; F. Bukoviňský, OK3-28011 (kat. RP nad 18 let), R. Brožovská, OK1-30571 (kat. YL), L. Věgh, OK3-27707 (kat. RP do 18 let) a R. Thomas, OL1BKO (kat. OL).

## Výzva ke spolupráci

Aleš, OK2-18728, který se zabývá předpovědí šíření elektromagnetických vln, mne požádal o zveřejnění následující výzvy:

„Na základě vznikající podkomise pro studium ionosférického šíření rádiových vln při komisi KV rady radioamatérství Svazarmu ČSSR žádám o spolupráci všechny RP, OK a OL při pozorování krátkého skoku (short skip), jinak vyskytů mimořádné vrstvy Es. Tato pozorování denních situací jsou velmi zajímavá a v tomto smyslu také hledáme schopné aktivisty z řad posluchačů, OK a OL.

Poslechly slouží ke studiu výskytu sporadické vrstvy E a k rozborům ve specializaci fokusačních efektů. Jedná se o úplně běžná pozorování signálů, přicházejících z okrajové a střední Evropy, v pásmech krátkých vln na kmitočtech 14, 18, 21, 24 a 28 MHz. V pásmech velmi krátkých vln na kmitočtech 50 a 144 MHz.

U vrstvy Es bylo několikaletým pozorováním zjištěno, že její chod je funkčně vázán na takzvanou geomagnetickou poruchu (geomagnetickou bouři) – SSC a zejména na její počátek. Silnější bouře trvají déle, i několik po sobě jdoucích dnů (tři i více dnů).

Předpovědi geomagnetických poruch můžete sledovat vždy v neděli v OK-DX kroužku na 3710 kHz. Tyto předpovědi řídí OK1HH, ing. František Janda z Ondřejova.

Prakticky to znamená sledovat pásma 14, 18, 21, 24, 28, 50 a 144 MHz a zapisovat všechna spojení běžných evropských stanic ve dnech geomagnetické poruchy. Odposlechy a spojení budou vyhodnocovány rozbořením za účelem sledování takzvaných fokusačních efektů na delší časové základně ze všech pozorovaných materiálů.

### Příklad běžného zápisu:

Date	MHz	UTC	stn Evropy	WKD
14. 1.	14	1305	DL6TB	F6AFI
	14	1315	DL4SAH	CLG
	14	1806	UB5UKH	OK1AMD
	21	1815	G4UXX	HB9MX
	28	1824	SM7GN	I2NXX
	28	1850	UC2ODN	HA6KHS
	50	1856	G4MAD	CLG/RST239
	144	1859	FGKMN	UA3MU

Protože celá problematika je velice složitá pro obyčejný popis, vaše odposlechy a spojení soustředěte na stanice Evropy „krátkého skoku“. Evropské stanice nelze přehlédnout, jsou zpravidla velice silné.

Deníky zasílejte jednou za měsíc nebo i častěji, to v případě, že budete mít pozorování více, na adresu: OK2-18728, Aleš Vacek, Husova 121, 664 01 Bílovice nad Svitavou.

Děkují všem, kteří nám svým pozorováním a záznamy pomohou při studiu ionosférického šíření rádiových vln.

## Z činnosti radioklubů

Před časem jsem v naší rubrice psal o obětavé a úspěšné činnosti s mládeží členů radioklubu v Jablonném nad Orlicí pod vedením vedoucího operátora kolektivní stanice OK1KOK a převaděče OK0F, Josefa Soukupa, OK1VIU. Josef Soukup oslavil 16. listopadu 1986 50. narozeniny.

Kolektiv OK1KOK děkuje Josefu Soukupovi za dosavadní úspěšnou činnost a vedení. Do dalších roků mu přeji společně se mnou a s redakcí AR hodně zdraví a elánu k další obětavé činnosti ve prospěch mládeže a celého kolektivu.



Josef Soukup, OK1VIU, vedoucí operátor OK1KOK

## Nezapomeňte, že ...

Československý telegrafní závod bude probíhat v pátek dne 9. ledna 1987 ve třech hodinových etapách v době od 17.00 UTC do 20.00 UTC v pásmech 1860

až 1950 kHz a 3540 až 3600 kHz telegrafním provozem. Závod je ve všech kategoriích započítáván do mistrovství ČSR a SSR v práci v pásmech KV a v kategoriích posluchačů a OL také do mistrovství ČSSR v práci na pásmech KV. Deníky ze závodu je nutno poslat nejpozději do 14 dnů po závodech na adresu: Radioklub OMEGA, pošt. schr. 81412, 814 12 Bratislava.

další kolo závodu TEST 160 m bude probíhat v pátek dne 30. ledna 1987 v době od 20.00 do 21.00 UTC.

Těším se na vaše další dopisy. Pište mi na adresu: Josef Čech, Tyršova 735, 675 51 Jaroměřice nad Rokytnou.

73! Josef OK2-4857



Snímkem se vracíme k loňské Soutěži mládeže na počest 40. výročí osvobození naší vlasti. Dlouholetý předseda zkušební komise rady radioamatérství ČUV Svazarmu L. Hlinský, OK1GL, blahopřeje mladým radioamatérům k dosaženým úspěchům v soutěži

# PRO NEJMLADŠÍ ČTENÁŘE



## 5 NÁPADŮ K NOVÉMU ROKU

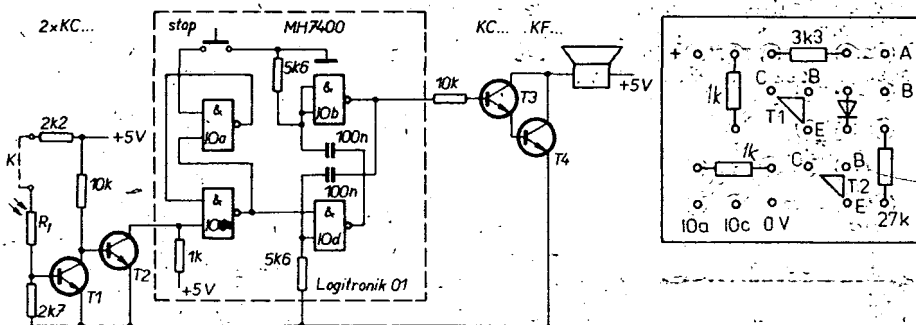
Už několikrát nás čtenáři rubriky R 15 žádali, abychom se vrátili k „tradici“ drobných nápadů, které se mohou stát podněty ke zhotovení malého dárku k novému roku. Je pravda, že se tyto jednoduché nápady obtížně získávají. Mnohé z těch konstrukcí, které během roku dostaneme, jejich „autoři“ doslova opsali z jiných časopisů, často i z nedávného čísla. Amatérského radia! Jen občas je návod zajímavý – třeba tím, že je známé a zveřejněné zapojení sice doslova opsáno, ale jeho využití má v sobě něco nového, dosud nepopsaného.

Mezi podobné můžeme zařadit i následujících pět konstrukcí. Budeme rádi, když se vám alespoň jedna z nich zalíbí. Snad potěší vaše mladší sourozence či rodiče, když jim výrobek sestavíte a předáte, až budete vítat nový rok.

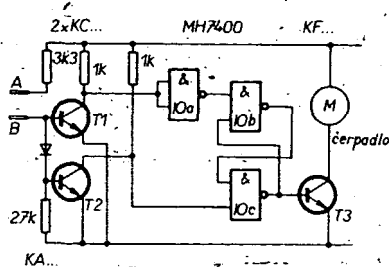
Proto jsme v tomto čísle Amatérského radia přerušili seriál námětů „To už tu přece jednou bylo...“ – ale upřímně řečeno, pět následujících nápadů (poplachové zařízení, automatické zalévání květin, výroba univerzálních desek s plošnými spoji, blikající stromček, rozsvícení žárovky pohybem ruky) jste asi v trochu jiné úpravě někde viděli – snad je v nich však přece jen o nějaký ten malý nápad víc...

### Poplachové zařízení

Konstrukce byla zpracována na táboře AR jako jeden z možných modulů ke stavebnici Logitronik 01. Součástky, které nejsou v uvedené stavebnici, umístíte na univerzální desku s plošnými spoji a propojíte se stavebnicí podobným způsobem.



Obr. 1. Poplachové zařízení



Obr. 2. Automatické zalévání květin

sobem, jako bylo popsáno v článkách Logitronik umí víc (AR 5 až 8/85).

Poplachové zařízení může sloužit k zajištění objektu tábora proti „vpádu“ nevtaných návštěvníků. Stačí přerušit kontakt K (natažený drát, dveřní kontakt) nebo zastínit fotorezistor  $R_f$  (obr. 1). Tím se uzavře tranzistor T1, ten sepne tranzistor T2, pracující ve spínacím režimu. Na vstupu klopného obvodu R-S je v tomto případě log. 0. Klopný obvod se překlápí a sepne multivibrátor, který generuje tón asi 1 kHz. Signál je zesílen zesilovačem v Darlingtonově zapojení na úroveň, dostatečnou pro vybuzení reproduktoru.

Poplach je možno zrušit teprve po odstranění příčiny (např. zavřením dveří) a to tlačítkem STOP. Tím se překlápí obvod R-S zpět do klidové polohy.

Zdeněk Bolard

### Automatické zalévání květin

Také tento nápad byl zamýšlen jako modul k Logitroniku 01. Na vstupu přístroje (obr. 2) jsou hroty A, B, které jsou zastrčeny do půdy zavlažované rostliny ve vzdálenosti asi 5 mm od sebe. Je-li půda vlhká, protéká jí dostatečný proud pro otevření tranzistoru T1, který udržuje klopný obvod R-S v klidovém stavu. Změní-li se vlhkost půdy pod určitou mez, tranzistor T1 se uzavře a aktivizuje klopný obvod; výstupní úroveň log. 1 umožní sepnutí tranzistoru T3. V jeho kolektorovém obvodu může být připojeno relé nebo miniaturní čerpadlo (relé může spínat větší proudy).

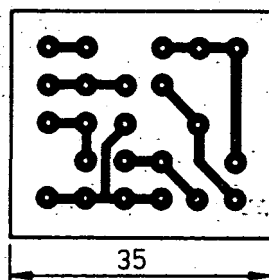
Přívod vody zavlažuje půdu, jejíž odpor se začne opět zmenšovat. Nejprve sepne tranzistor T1; při podstatném zavlažení půdy v květináči pak sepne i tranzistor T2; který opět uvede klopný obvod R-S do klidového stavu. Tím se uzavře tranzistor T3 a zavlažování je skončeno.

Deska s plošnými spoji je na obr. 2a.

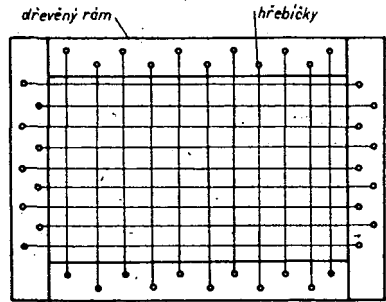
Zdeněk Bolard

### Výroba univerzálních desek s plošnými spoji

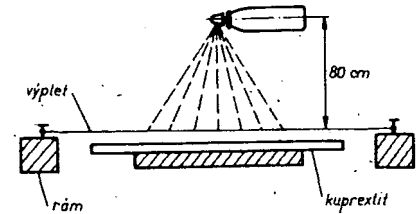
Univerzální desku s plošnými spoji pro předchozí konstrukce lze velmi jednoduše a rychle zhotovit následujícím postupem. Po obvodu pevného dřevěného rámu zatlučte v pravidelných vzdálenostech podle obr. 3 hřebíčky a pak rám vypleťte měděným drátem či silonovým



Obr. 2a. Deska s plošnými spoji U54 modulu



Obr. 3. Zhotovení univerzálních desek s plošnými spoji



Obr. 4. Uspořádání pro stříkání laku

vlascem podobně, jako tenisovou raketu. Pod tuto mřížku položte vyčištěnou desku kuprexlitu tak, aby se nedotýkala mřížky (vzdálenost volte 1 až 2 mm). Dbejte na to, aby byla deska ve vodorovné poloze. Ze vzdálenosti asi 80 cm nastříkejte desku přes mřížku lakem z rozprašovače. Při stříkání stačí malá vrstva laku – rozstříkovači nádobkou nepohybujte, stříkejte z jednoho místa! Mezi nástřiky počkejte, až předchozí vrstva zaschne. Nesmíte samozřejmě mřížkou ani deskou pohnout (obr. 4).

Potřebujete-li po stranách nepřerušované pásy měděné fólie, zakryjte střed desky a přestříkejte ještě okraje. Po důkladném zaschnutí vyleptejte desku a natřete ochranným lakem.

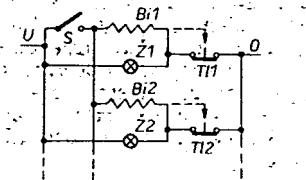
Rám pro tuto práci lze také svařit z ocelových profilů a pro vlasec vyvrtat po obvodu díry.

Ing. Jaroslav Kavalír

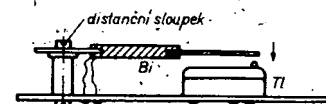
### Blikající stromček

K tomu, aby žárovky na vánočním stromku nepravdělně blikaly, není nutné použít složité obvody s integrovanými součástkami. Pro zapojení podle obr. 5 potřebujete naopak součástku, kterou najdete spíše zapomenutou na dně šuplíku – bimetal dvojkov.

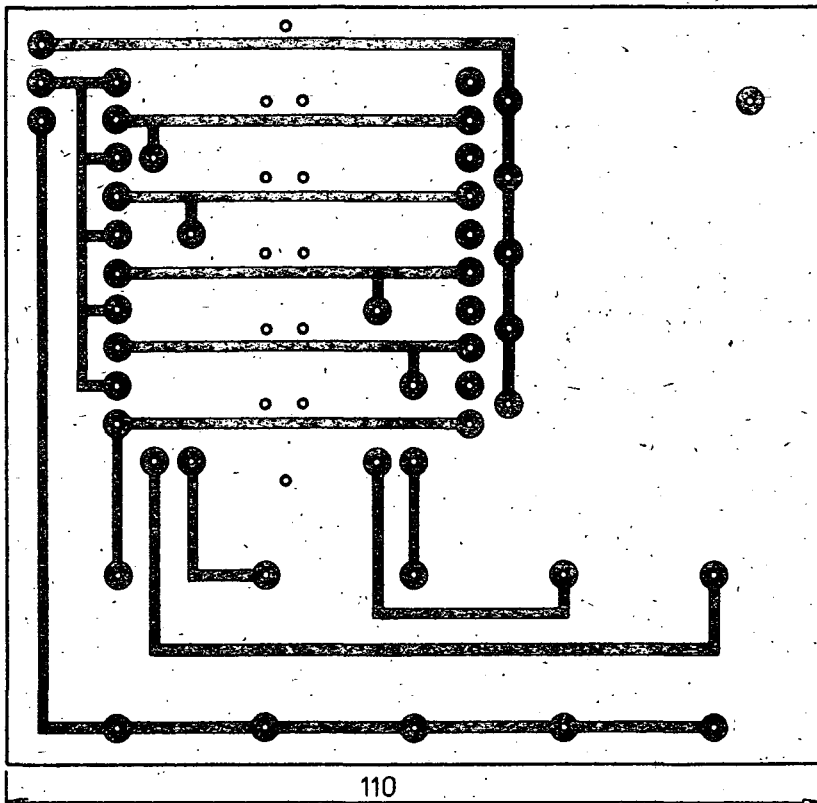
Bimetalové dvojkové pásy bývaly umístěny ve svazcích kontaktů telefonních relé (poznáte je snadno – kolem kontaktu je na izolační podložce navinutá vrstva izolovaného odporového vodiče) a sloužily k ochraně telefonního systému – když byl jimi procházející proud příliš velký, pásek se teplem odporového vinutí prohнул a rozpojil kontakt a tím celý proudový okruh.



Obr. 5. Schéma zapojení (dvou) bimetalových přerušovačů



Obr. 6. Umístění bimetalového pásku nad mikrospínačem (tlačítkem)



Obr. 7. Deska s plošnými spoji U55 pro pět obvodů žárovek. Bimetalové pásky jsou přišroubovány k izolačnímu můstku, připevněným k základní desce dvěma distančními sloupky

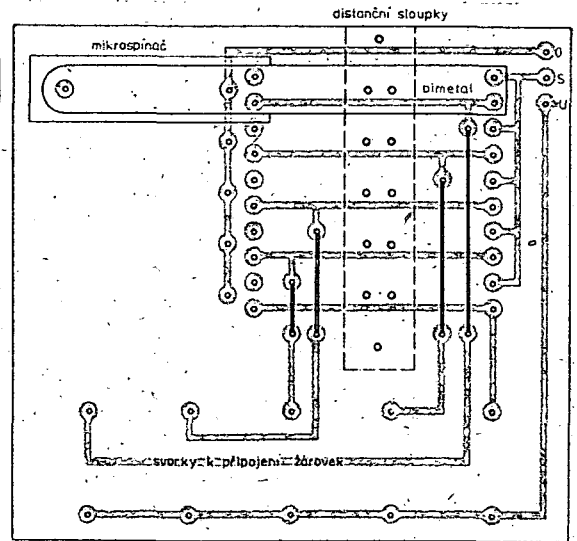
Abyste se prodloužila doba opětového sepnutí obvodu žárovek na stromečku, umístěte bimetalový pásek tak, aby tlačil na tlačítko libovolného mikrospínače (zapojte rozpinací kontakt!) – obr. 6. Není to sice nutné, avšak bimetalový pásek se po přerušení proudu opět rychle ochladí a světlo žárovek by se jen „mihotalo“. Vinutí všech bimetalových pásků můžete připojit přes spínač S – je-li tento spínač rozpojen, svítí žárovky trvale.

Počet žárovek, napájecí napětí a způsob provozu si zvolíte sami podle získaných bimetalových pásků. Bývá na nich obvykle vytištěn údaj (např. 600, 300 apod. – odpor vinutí v ohmech). V našem

prototypu jsme použili střídavé napětí 24 V a vždy dvě série propojené žárovky pro 12 V. Mikrospínače jsme získali z klávesnice staršího stolního kalkulátoru.

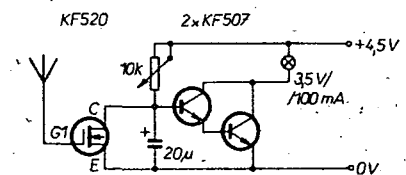
Bimetalové pásky, mikrospínače (nebo rozpinací tlačítka) a svorky pro připojení žárovek jsou na desce s plošnými spoji, jejíž část (pro pět obvodů žárovek) je na obr. 7 – rozšířením desky nebo propojením několika desek získáte přerušované napětí pro libovolné množství žárovek.

Protože rozdílný odpor vinutí bimetalů, vlákem žárovek a různá „tuhost“ tlačítek se jen náhodou „sejdou“ tak, aby byly časově konstanty dvou obvodů stejné, budou žárovky blikat nepravidelně. –zh–



### Rozsvícení žárovky pohybem ruky

K tomuto výrobku je připojena anténa dlouhá 30 cm (obr. 8). Výstup tranzistoru MOSFET je veden na jednoduchý zesilovač. Žárovka reaguje na elektrické pole již při pouhém pohybu nějakého předmětu ve vzduchu – nejlépe jde-li o předmět z hmoty snadno se elektrizující. Potenciometr 10 kΩ nastavíme tak, aby svítila, ale ne na maximum (středně slabě).



Obr. 8. Rozsvícení žárovky pohybem ruky

Zhasnutím či větším rozsvícením žárovka indikuje intenzitu elektrického pole.

Při pájení omotejte nožky tranzistoru MOSFET tenkým nelakovaným drátkem. Po připájení tranzistoru připojte anténu, odmotajte drátek a připojte napětí. Antény se pokud možno nedotýkejte, aby se nezničil tranzistor KF520 statickým nábojem, který může vzniknout, máme-li na sobě oděv z plastických hmot.

Jiří Družil

## Výsledky soutěže Tranzistorová štafeta

Tak už je ten maratón za námi. Jak pro vás, účastníky soutěže, tak pro autora, který vyhodnocoval vaše odpovědi, tak pro organizátora, který registroval vaše odpovědi a zasílal vám součástky podle toho, kolik správných „bodů“ jste získali.

Když RNDr. V. Brunnhöfer připravoval lekce a otázky Tranzistorové štafety, měl obavu, že snad nikdo neodpoví. A skutečnost? 506 soutěžících, kteří v průběhu soutěže (od října 1985 do června 1986) zaslali celkem 1331 dopis! Pravda, ne každý dopis, ne každá odpověď „bodovala“ – např. 7 odpovědí zaslali starší čtenáři, kteří podle propozic nemohli soutěžit, 48 přihlášených neuvedlo datum narození a 72 odpovědí jsme dostali po termínu (mnohdy proto, že soutěžící zaslal svůj lístek na nesprávnou adresu).

Za otázky jednotlivých lekcí bylo možné získat celkem 28 bodů, žáci základních škol mohli dostat ještě pět mimofádných bodů za včasné odevzdání soutěžního výrobku soutěže o zadaný radiotechnický výrobek (hodnocení této soutěže bylo v minulé rubrice R 15) – tedy celkem 33 bodů. Tento nejvyšší počet nezískal ni-

kdo, protože i ti, kteří mimořádné body za výrobek získali, ztratili nějaký ten „bodík“ nesprávnými odpověďmi.

Jak ukazuje přehled neúspěšnějších, byli však mnozí soutěžící velmi blízko k nejvyšší metě – zde je pět prvních:

Burian Rostislav, Vitkov	30 bodů,
Marček Milan, Žilina	30 bodů,
Tamajka Marek, Trnava	30 bodů,
Urban Pavol, Dolný Kubín	30 bodů,
Vadila Pavol, Vydraň	27 bodů.

Ani pro ostatní, kteří se umístili na dalších místech, nebyla soutěž bez zajímavosti. Vždyť na adresy soutěžících odeslali organizátoři 144 zásilek destiček cuprextitu, 99 kompletů rezistorů, 60 kompletů kondenzátorů, 32 sáčků s proměnnými rezistory, 5 kompletů s tranzistory a diodou, 5 integrovaných obvodů MH7410 – to vše pro zhotovení metronomu, k němuž všichni dostali hned s první zásilkou tištěný návod.

Ne vždy byly ovšem součástky rozměrově nejmenší, některé dokonce chyběly. Na tuto možnost jsme v propozicích upozorňovali: Jenže: propozice si někteří soutěžící přečetli jen letmo. Dokazují to nejružnější dotazy a připomínky.

V této době připravujeme další, tentokrát Integrovanou štafetu. Už teď vám

proto doporučujeme, abyste si dobře promysleli podmínky této soutěže – pokud vám některá podmínka nebude vyhovovat, zkuste svoje znalosti a štěstí v soutěži jiné. V průběhu soutěže přece nemůžeme propozice měnit!

Před poslední lekcí Tranzistorové štafety zveřejnil autor soutěže správné odpovědi – kromě těch posledních. Protože soutěžící nedostávali informace o správnosti svých odpovědí, porovnejte si je – měly by znít asi takto:

Odpověď č. 26: Tranzistory KC509 a KC149 mají stejný čip, rozdíl je v zapouzdření (KC509 kovové pouzdro, KC149 plastové pouzdro).

Odpověď č. 27: c) – lepší chlazení.

Odpověď č. 28: b) – kolektor je spojen s pouzdem.

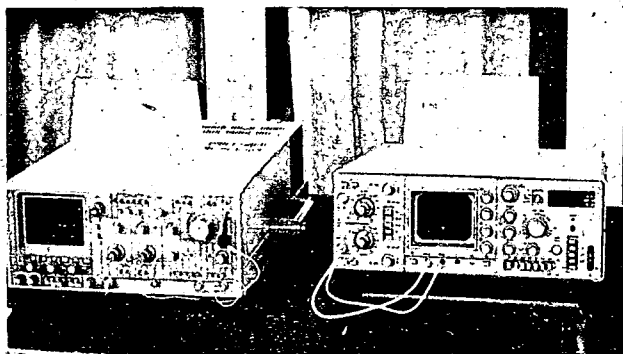
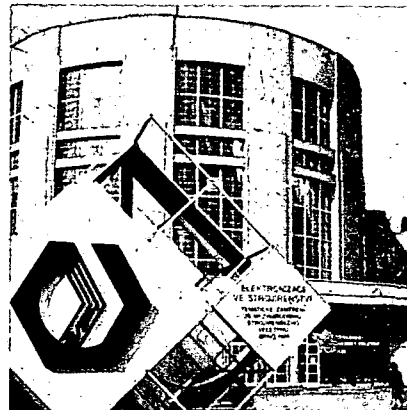
Blahopřejeme vítězům a všem, kteří vytrvali. S těmi mladšími se již setkáme u lekcí Integrované štafety a zatím – nezapomeňte na termín letošního ročníku soutěže o zadaný radiotechnický výrobek, tj. 15. květen 1987. Propozice a náměty byly v R 15 Amatérského radia č. 9/86.

–zh–



# Z MSV Brno po osmadvacáté

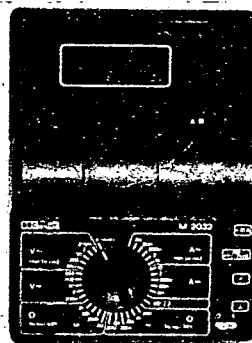
Účast více než 2500 vystavovatelů z 30 zemí na letošním mezinárodním strojírenském veletrhu v Brně svědčí o mimořádném zájmu o tuto tradiční akci. Téma zvýrazněného oboru – elektronizace ve strojírenství – je v současné době zvlášť aktuální. Vystavené exponáty ukázaly, jakých výsledků jsme v elektronice dosáhli, a umožnily vzájemně porovnat stav této techniky u nás a v zahraničí. O tom, že i náš průmysl se může pochlubit úspěšnými výsledky, svědčí nejen počet získaných zlatých medailí (25 z celkového počtu 45), ale i výše obchodních kontraktů, uzavřených v Brně (za prvních pět dnů veletrhu to bylo 37,4 miliardy korun).



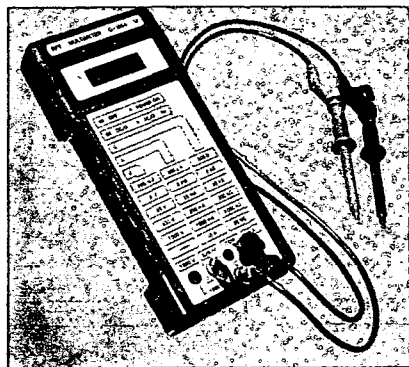
Obr. 1.



Obr. 2. ▲



Obr. 3. ▲



Obr. 4.

Ze socialistických států měla letos největší účast NDR, po ní PLR a SSSR; z ostatních zemí NSR, Rakousko a Švýcarsko. O zvyšujícím se zájmu zahraničních vystavovatelů svědčí podstatné rozšíření výstavní plochy expozic např. SSSR, NSR a dalších států, zvýšení počtu vystavovatelů z Velké Británie z loňských 120 na letošních 180 firem, stejně jako např. fakt, že řada rakouských zájemců o veletržní účast v Brně již výstavní plochu nezískala. Také účast návštěvníků byla v letošním ročníku jednou z největších.

Typickým příkladem úspěšného podílu elektroniky ve strojírenství je věnována barevná strana obálky AR, v minulém čísle jsme přinesli několik ukávek výrobků, oceněných zlatou medailí. V tomto článku bychom vás chtěli seznámit blíže s některými zajímavými výrobky elektronického průmyslu, vystavovaných na veletrhu.

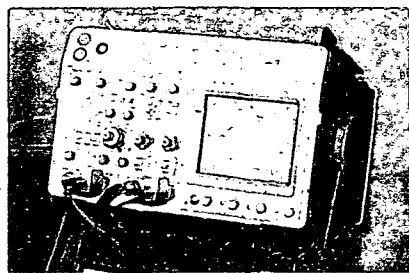
Nejširší uplatnění má elektronika v měřicí technice. Ze základních měřicích přístrojů vystavoval koncern TESLA Brno přístroje řady 500; na multimetr PU 510, s jehož obrázkou se již naši čtenáři v AR setkali, se již těší celá řada zájemců i z řad amatérů. Počítáme-li mezi základní měřicí přístroje i osciloskopy, můžeme zde uvést i další výrobky téhož koncernu – typy BM 621 a BM 550 (obr. 1), které svým novým vzhledem – designéři zvolili pro tuto řadu přístrojů velmi elegantní kombinaci hnědé a béžové barvy – upoutávaly velkou pozorností.

V expozici NDR bylo možno získat informace o novince, zajímavé pro amatéry. Je to třípůlmístný číslicový multimetr (LCD) typu G-1004.500 (obr. 4). Má vstupní odpor 100 MΩ, měří ss a st napětí od 100 μV do 1000 V a proud 100 nA až 10 A, odpor 0,1 Ω až 20 MΩ; s jednou sadou napájecích článků (6 × R6) je doba provozu 250 hodin. V NDR by se měl objevit na trhu v příštím roce.

Velký sortiment multimetrů předvedla na MSV – kromě jiných přístrojů – známá firma BBC (Brown Boveri) Goerz Metrawatt. Kromě analogových multimetrů nabízela ve své nové řadě i různé typy digitálních (LCD) přístrojů v klasickém tvaru (obr. 2) nebo v „otvíracím“ provedení, u něhož je displej vestavěn v odklápěcím víku (obr. 3). Pro naše zájemce je zajímavá skutečnost, že přístroje jsou dostupné v prodejní síti PZO Tůžex. Pestrá byla i nabídka zapisovačů a registračních přístrojů uvedeného výrobce.

Když jsme se již zmínili o osciloskopech, uvedme aspoň jednu ukázkou ze sortimentu špičkového světového výrobce Tektronix. Na obr. 5 je typ 2455, přenosný mikroprocesorem řízený čtyřkanalový osciloskop do 250 MHz, doplněný čítačem (měřicím kmitočtu) a digitálním multimetrem, schopný zapojení do komplexních měřicích systémů. Výrobce na něj poskytuje záruku tři roky.

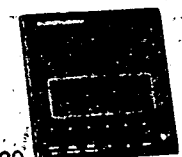
Přístroje nejen k měření, ale i řízení a regulaci teploty, patří k nejlepším na světě (o čemž svědčí



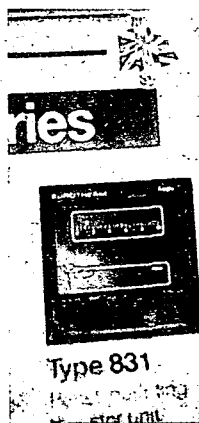
Obr. 5.



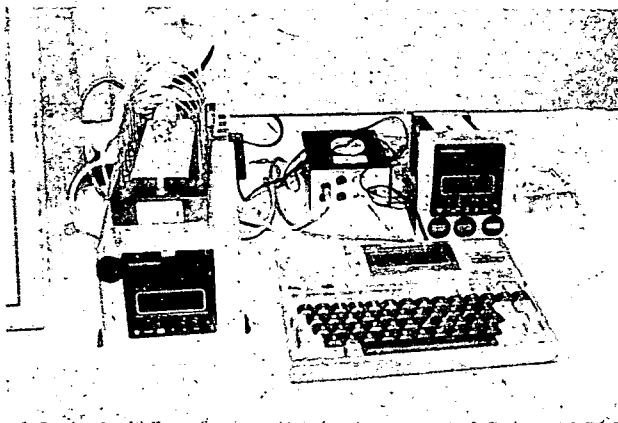
Obr. 6. ▼



Type 820  
High accuracy 3 term  
controller  
with communications

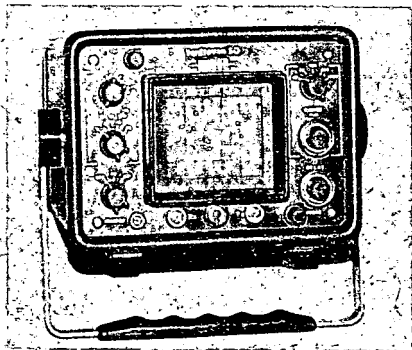


Type 831

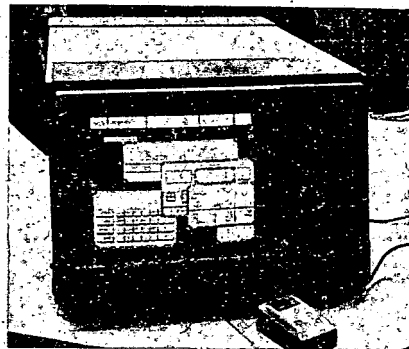


Obr. 7. ▼

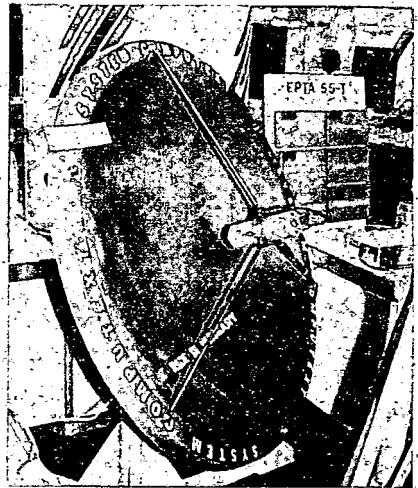




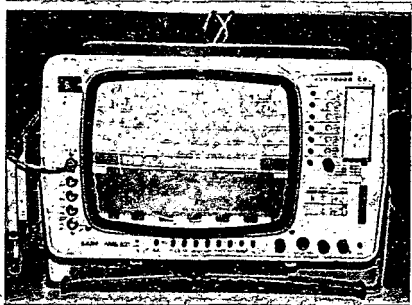
Obr. 8



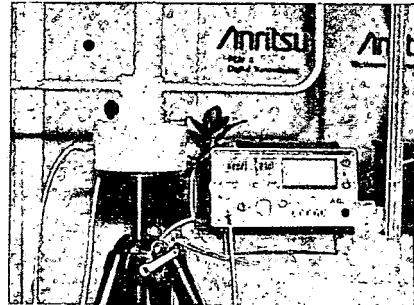
Obr. 9.



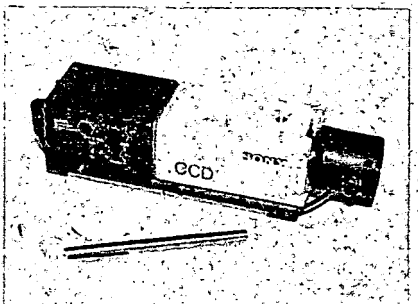
Obr. 12.



Obr. 10.



Obr. 11.



Obr. 13.

i udělena zlatá medaile) byly vystavovány v expozici britské firmy Eurotherm (obr. 6, 7). Velký sortiment stavebnicově řešených prvků umožňuje sestavovat řídicí systémy pro nejrůznější požadavky a aplikace.

Několik přístrojů, představujících nejen zajímavé, ale také nepostradatelné aplikace elektroniky, jak pro výrobu, tak pro laboratorní práci, si mohli návštěvníci prohlédnout ve stánku sdružení britských výrobců UNIEEXPORT. Na obr. 8 je přenosný ultrazvukový přístroj na zjišťování trhlin materiálů – od kovových až po plasty. Využívá se nejvíce v automobilovém, petrochemickém, leteckém a strojírenském průmyslu. Vyrábí jej firma Baugh and Weedon pod typovým označením Ten-eleven SG. V téže expozici byla předváděna i nejnovější verze zapisovače přechodových jevů THORN EMI Datatech SE 2570. Umožňuje nejen záznam rychlých jevů do paměti a později na diskovou jednotku, ale i jeho další zpracování (integraci, vyhlazování signálu nebo selekci jeho částí apod.). Systém je stavebnicový do 32 kanálů. Na obrazovce v obr. 9 je nabídka menu, z něž volí obsluha pomocí „myši“ ovládaného kurzoru.

Z oblasti sdělovací techniky byly zajímavé mj. ukázky dvou měřicích přístrojů. Na obr. 10 je přístroj pro měření úrovně signálu v pásmech TV a rozhlasu VKV z podniku VEB Radio und Fernsehen Karl-Marx-Stadt v NDR. Pracuje s normami OIRT a CCIR, může být napájen i ze zdroje napětí 12 V a je cenným pomocníkem pracovníkům TV servisu. Měřič síly pole pro kmitočtový rozsah 9 kHz až 30 MHz (obr. 11) byl vystavován ve stánku rakouské firmy ELSINCO. Vyrábí jej japonský výrobce Anritsu pod typovým

označením ML428B. Velkou pozornost návštěvníků budila souprava pro družicový příjem v expozici MLR. Na obr. 12 je jedno provedení anténní části této soupravy.

Videotechnika byla dominující nabídkou ve stánku SONY. Z exponátů jsme pro vás vybrali ukázkou dvou TV kamer: na obr. 13 je miniaturní „jednočipová“ kamera DXC-102/102P se snímacím prvkem CCD pro barevný obraz. Rozměry jsou patrné ze srovnání s kuličkovou tužkou, hmotnost je (bez objektivu) asi 80 dkg. Jednodušší standardní provedení s označením DXC101/101P je kratší asi o 5 cm a váží 55 dkg. Kamera pracuje od minimálního osvětlení 30 luxů. Na obr. 14 je „tříčipová“ kamera BTV. Optický obraz se rozkládá na tři složky, každá z těchto složek je snímána samostatným obrazovým snímacím prvkem CCD s rastroem 500 x 582 bodů na ploše čipu 6,6 x 8 mm. Kamera splňuje nejvyšší nároky pro profesionální činnost a je vhodná zejména pro natáčení v terénu.

Elektronika má důležitou úlohu v péči o životní prostředí. Na obr. 15 je ukázka jedné aplikace z této oblasti. Přístroj na snímku je mikroprocesorem řízený systém pro analýzu plynů MSI 2000P, umožňující měřit obsah kyslíku, kyslíčnicku-uhlíčitého, uhlíkatého, siričitého a kyslíčnicku dusíku, i některé důležité fyzikální konstanty vzduchu. Použití moderních součástek umožnilo zkonstruovat tento přístroj, sdružující nejen měřicí obvody, ale i výpočetní a vyhodnocovací systém a tiskárnu do kompaktního celku, umístěného i s příslušenstvím a napájecím zdrojem v kufříku o rozměrech asi 30 x 50 x 16 cm a hmotnosti 9,5 kg.

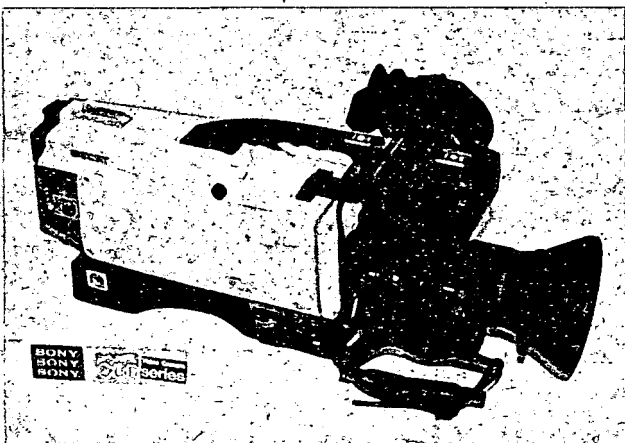
Na závěr ještě snímek z expozice stálého každoročního účastníka MSVB, největšího výrobce elektrochemických zdrojů VARTA (obr. 16), který uvedl na trh opět některé nové typy článků a s jehož výrobky se většina našich čtenářů setkává v každodenním životě.

Uspěšný 28. Mezinárodní strojírenský veletrh v Brně skončil 24. září, zlaté medaile byly rozděleny, a můžeme si jen přát, aby stejně úspěšně, ale raději ještě lépe proběhl i jeho ročník 1987, který se bude konat ve dnech 16. až 23. září příštího roku. E

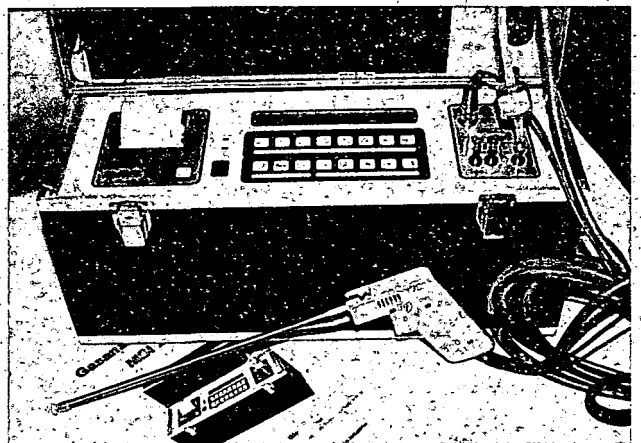


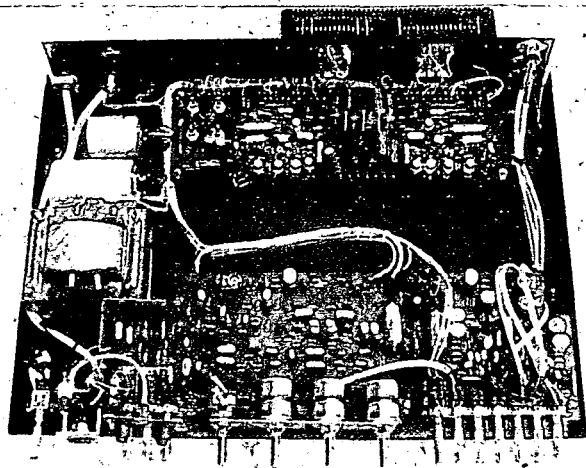
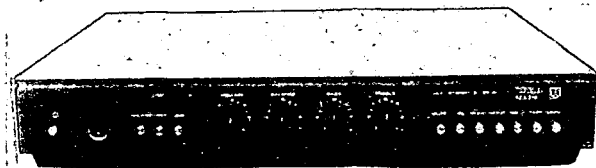
Obr. 16.

Obr. 14.



Obr. 15.





## ZESILOVAČ TESLA AZS 218

### Celkový popis

Zesilovač typu AZS 218 je (podle výrobce) rekonstruovaným typem zesilovače Hi-Fi s výkonem  $2 \times 25$  W a je prodáván za 3770 Kčs. Vzhledově se příliš neliší od předěšlých typů. Na čelní stěně jsou umístěny všechny ovládací prvky. Uprostřed jsou čtyři základní regulátory: hlasitosti, vyvážení, hloubek a výšek. Vlevo pak je tlačítko vypínače reproduktorů, tlačítko šumového a tlačítko hlukového filtru. Nad tlačítky jsou dvě svítivé diody jako kontrolky přebuzení zesilovače. Zcela vlevo je konektor pro připojení sluchátek, síťový spínač a indikace zapnutí. V pravé části čelní stěny je celkem sedm tlačítkových přepínačů, označených: MUTE, LIN, MONO, MONITOR a další tři slouží k volbě vstupů. Funkce bude vysvětlena později. Na zadní stěně jsou tři vstupní konektory pro připojení magnetodynamické přenosky (MG), magnetofonu (TAPE) a jiného zdroje signálu (UNIV). Dále tu jsou dvě zásuvky pro připojení reproduktorů a síťová šňůra.

### Technické údaje podle výrobce

<b>Vstupy:</b>	MG $2 \times 7$ mV/47 k $\Omega$ , TAPE $2 \times 200$ mV/0,5 M $\Omega$ , UNIV $2 \times 200$ mV/0,5 M $\Omega$ .
<b>Výstupy:</b>	REPRO $2 \times 7,75$ V/4 $\Omega$ , ( $2 \times 15$ W), SLUCH $2 \times 2,3$ V/120 $\Omega$ , MAGN $2 \times 0,4$ mV/1 k $\Omega$
<b>Kmit. char.:</b>	40 až 16 000 Hz $\pm 1$ dB, (lineární vstupy), 40 až 16 000 Hz $\pm 2$ dB (magnetodyn. přenoska).
<b>Korekce:</b>	100 Hz min. $\pm 10$ dB, 10 kHz min. $\pm 10$ dB.
<b>Filtr šumu:</b>	40 Hz (-10 dB).
<b>Filtr hluku:</b>	16 kHz (-10 dB).
<b>Odstup ruš. napětí:</b>	70 dB.
<b>Mute:</b>	zeslabení o 20 dB.
<b>Napájení:</b>	220 V/50 Hz.
<b>Příkon:</b>	max. 80 W.
<b>Rozměry:</b>	46 $\times$ 39 $\times$ 9 cm.
<b>Hmotnost:</b>	7,6 kg.

### Funkce přístroje

I když základní funkce plní tento zesilovač bez závad, je jeho konstrukce i provedení zklamáním. První překvapení zažije majitel, když zesilovač s označením

$2 \times 25$  W vybalí z krabice. Na dně zesilovače je totiž nalepen štítek velkých rozměrů, který mu sdělí, že „menovitý výkon zesilovače je  $2 \times 15$  W a trvalý výkon  $2 \times 3$  W, jak vyplývá z příloženého snímku. Ze v otázce výstupních výkonů panuje celosvětově značný zmatek, to je již známo. Zde jsou však všechny dosavadní způsoby překonány, protože udávat maximální výstupní výkon v rozmezí 3 až 25 W – to tu snad ještě nebylo. Takový rozpor by měl patrně výrobce zákazníkům řádně vysvětlit, aby věděli, co si vlastně kupují.

Změřil jsem proto výstupní výkon způsobem, který považuji za rozumný a poctivý – tedy současným vybuzením obou koncových stupňů do jmenovité zátěže pro zkreslení výstupního signálu 1 % a naměřil  $2 \times 18$  W. Přečtu-li si však štítek na rubu přístroje, nemohu se zbavit obavy, že kdybych takto naplno hrál na zesilovač delší dobu, patrně ho poškodím a vzhledem k upozornění budu mít problémy se záruční opravou.

To ovšem není jediné překvapení, které tento přístroj skýtá. Každý, kdo má nějaké zkušenosti s nízkofrekvenčními zesilovači, by předpokládal, že přepínač LIN ruší fyziologický průběh regulace hlasitosti tak, jak to bývá běžné. Omyl! Tento zesilovač totiž fyziologický regulátor hlasitosti vůbec nemá (ačkoli použitý dvojitý potenciometr má dokonce tři odbočky) takže není co zrušit. Aby byl tento přepínač využit, tak jsou jim jednoduše odpojovány korekce hloubek a výšek.

Na zesilovači je tlačítko s označením MUTE. I když toto označení nevystihuje plně jeho funkci (snad by mělo být spíše označeno INTIM nebo podobně), jeho funkce je rovněž podivná. Toto tlačítko má sloužit k okamžitému přepojení zesilovače na tichý poslech a dosud byla vždy u zesilovačů s tímto či podobným tlačítkem upravována kmitočtová charakteristika tak, že byly zdůrazněny hloubky (případně i výšky), jak to fyziologicky tichý poslech vyžadoval. Nikoli však u tohoto přístroje. Zde se reprodukuje prostě zeslabí o 20 dB bez jakéhokoli zásahu do kmitočtového průběhu. Zdá se mi, že výrobci tohoto zesilovače se rozhodli nebrat fyziologii slýšení vůbec v úvahu, což je, podle mého názoru, zcela zcestné.

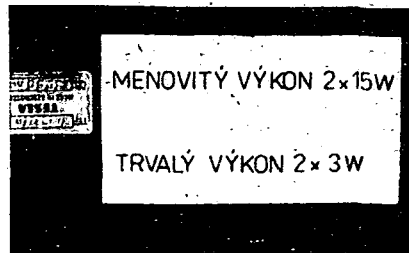
Zesilovač obsahuje dva filtry, jimiž lze, v případě potřeby, upravit vlastnosti zesilovače. Je to jednak filtr potlačující šum, jednak filtr potlačující hluk. Zatímco kmitočtový průběh hlukového filtru by bylo možno přijmout, neplatí to rozhodně o šumovém filtru, jak vyplývá z měření.

<b>Filtr šumu</b>	<b>Filtr hluku</b>
1 kHz -1 dB	1 kHz 0 dB
2 kHz -2 dB	500 Hz -0,5 dB
4 kHz -5 dB	250 Hz -1,5 dB
8 kHz -9 dB	125 Hz -3,5 dB
16 kHz -15 dB	62,5 Hz -8 dB
	31 Hz -16 dB

Průběh šumového filtru, jak vidíme, stěží dosahuje ve slyšitelném pásmu směrnice -6 dB/oktávu, takže spíše připomíná tónovou clonu.

Velice nejasná je funkce, označená na zesilovači jako monitorování. V základním tištěném návodu není o využití této funkce ani slovo, zato je do návodu vložen čtyřjazyčný strojopis, který monitorování sice popisuje, ale dosti záhadně. Cituji například „v případě nezatažení tlačítka je odpočíván jen signál privádný na záznamovou hlavu“. Abych to pochopil, zkusil jsem sousední německý text, kde si však překladatel zase plete záznamovou a reprodukcí hlavu, přičemž jednu nazývá „Sprechkopf“ a druhou „Aufnahmepkopf“ – což je totéž (pojem Wiedergabepkopf je mu zřejmě neznámý), takže zmoudřet nelze ani zde. Anglická verze se zdá být správná a podle ní se můžeme poněkud orientovat. Dočteme se, že magnetofon musí být se zesilovačem propojen pětižilovou šňůrou zapojenou na zesilovači do vstupu TAPE. A dále, že monitorování funguje při zvoleném vstupu MG (tedy magnetodynamická přenoska) nebo UNIVERZÁL. Nikde však nenajdeme nic o tom, kam připojit druhý konec této šňůry na magnetofon.

Abychom mohli záznam vůbec uskutečnit, je naprosto nezbytné zasunout ho do magnetofonového konektoru RADIO. Uvažuji pochopitelně tuzemský tříhlavový magnetofon B 115 či B 116. Odtud ovšem monitorovat v žádném případě nelze, protože na žádné z jeho dutinek není v okamžiku záznamu výstupní signál. Můžeme na magnetofon sice použít konektor s označením MONITOR, pak ovšem zdrojní signál musíme připojit přímo do mag-



# KLÁVESOVÝ SYNTEZÁTOR S ČÍSLICOVĚ ŘÍZENÝM OSCILÁTOREM

Ing. Vlastimil Stejskal

Současnou hudbu si bez syntezátorů, vocoderů, harmonizérů, syntetických bicích a ostatních elektronických nástrojů nelze vůbec představit. Staly se novou kvalitou v hudební tvorbě a zdaleka již nejsou pouhými samoučelnými efekty jak se zpočátku zdálo. Následující příspěvek popisuje klávesový jednohlasý syntezátor, který, přesto že byl navržen s ohledem na omezené amatérské možnosti, je zvukově srovnatelný například se známým syntezátorem Micromoog. Vzhledem k tomu, že neexistuje žádná normalizovaná česká terminologie, jsou pro všechny funkce a názvy zcela záměrně použity běžné a v praxi zcela vžitá zkratky z anglické syntezátorové terminologie. Vymýšlet české novotvary namísto vžitých označení by bylo nejen samoučelné, ale především matoucí.

## Blokové zapojení

Na obr. 1 je základní blokové zapojení syntezátoru, který byl koncipován jako jednohlasý s jedním číslicově řízeným oscilátorem DCO (digital controlled oscillator). Ten byl vybrán proto, že na rozdíl od napěťově řízeného oscilátoru je v amatérských podmínkách snáze vyrobitelný.

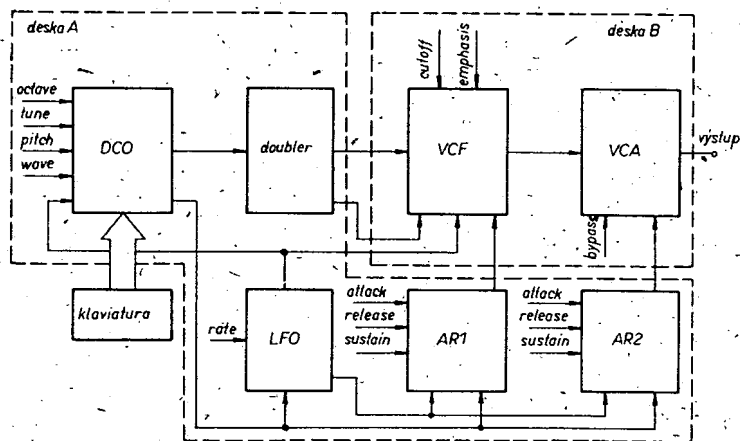
Z klaviatury nástroje, která pracuje v dynamickém režimu, se odebrá informace o stisknutí klávesy, kterou se nastavuje DCO na příslušný tón a současně se z ní odvozuje spouštěcí impuls pro obvody LFO a AR. Signál, který DCO produkuje, je dále veden do bloku s názvem DOUBLER, kde se k němu vytváří tón o oktávu nižší a může se s ním v libovolném poměru směřovat. Z doubleru postupuje signál do napěťově řízeného filtru VCF (voltage controlled filter), kde se v největší míře vytváří zabarvení tónu. Signál postupuje dále do napěťově řízeného zesilovače VCA (voltage controlled amplifier), kde se vytváří amplitudová obálka. Odtud signál pokračuje na výstupní konektor.

Ke kmitočtové, spektrální a amplitudové modulaci slouží pomaloběžný oscilátor LFO (low frequency oscillator) a dvojice generátorů obálky AR (attack-release). Pomocí LFO můžeme rozmitat jednak v DCO kmitočet tónu, jednak v VCF jeho spektrální charakter a konečně jím můžeme (v režimu AUTOREPEAT) spouštět ob-

vody AR 1 a AR 2. Dvojice obvodů AR vytváří příslušné napěťové obálky pro obvody VCF a VCA, ve kterých se, jak již bylo řečeno, vytváří spektrální a amplitudové obálky.

## DCO

Na obr. 2 je úplné zapojení číslicově řízeného oscilátoru DCO. Jako zdroj taktovacího kmitočtu byl použit obvod MHB4046, z něhož je využíván pouze napěťově řízený oscilátor. Kondenzátorem C101 a rezistory R113 a R114 je nastaven střední kmitočet  $f_0 = 561,3$  kHz na němž obvod kmitá.



Obr. 1. Základní blokové schéma syntezátoru

netofonu (magnetodynamická přenoska je pak bohužel nepoužitelná) a monitorujeme přepínáním knoflíku SOURCE-TAPE na magnetofonu. Tlačítko monitoru na zesilovači je pak ovšem zcela k ničemu a pro propojení s magnetofonem musíme použít jeho vstup UNIVERZÁL. Jak to výrobce vlastně myslel, zůstává další záhadou.

## Vnější uspořádání přístroje

Jak již bylo řečeno, ani ve vnějším provedení nedoznal tento zesilovač oproti přístrojům vyráběným řadu let žádnou zásadní změnu. Uvedeme-li zesilovač do provozu, pak světlo kontrolní žárovky proniká do stran a osvětluje nepříjemně

vnitřek přístroje, což je zřetelně vidět kolem konektoru pro sluchátka, síťového spínače i kontrolky přebuzení. Snad by bylo bývalo stačilo navléknout na indikační žárovku kousek neprůsvitné bužírky.

Pro připojení sluchátek je na zesilovači použit zcela zastaralý běžný nížeřaditkový konektor, který se pro tento účel u nás již řadu let a v zahraničí již téměř dvacet let nepoužívá.

## Vnitřní uspořádání a opravitelnost

Inovaci nedoznalo bohužel ani vnitřní uspořádání, které převzalo všechny záporné prvky ze starých provedení. Desky

VYBRALI JSME NA  
OBÁLKU



Na vývod 9. obvodu je přiváděno řídicí napětí. Kmitočet je řízen trimry R101 a R104 (hrubě a jemně), dále potenciometrem P1 (TUNE), který umožňuje přeladovat celý nástroj; pak potenciometrem P3 (LFO MOD), kterým přes C1 přivádíme modulační napětí z LFO a konečně potenciometrem P2, zapojeným ve funkci PITCH BEND, což je ono kmitočtové „ohýbání“ tónu během hry. Diody D101 až D104 vytvářejí střední neaktivní zónu u potenciometru P2, kdy je kolem střední polohy potenciometru v malém rozsahu nulové rozladovací napětí. Trimr R109 slouží k nastavení rozsahu rozladění.

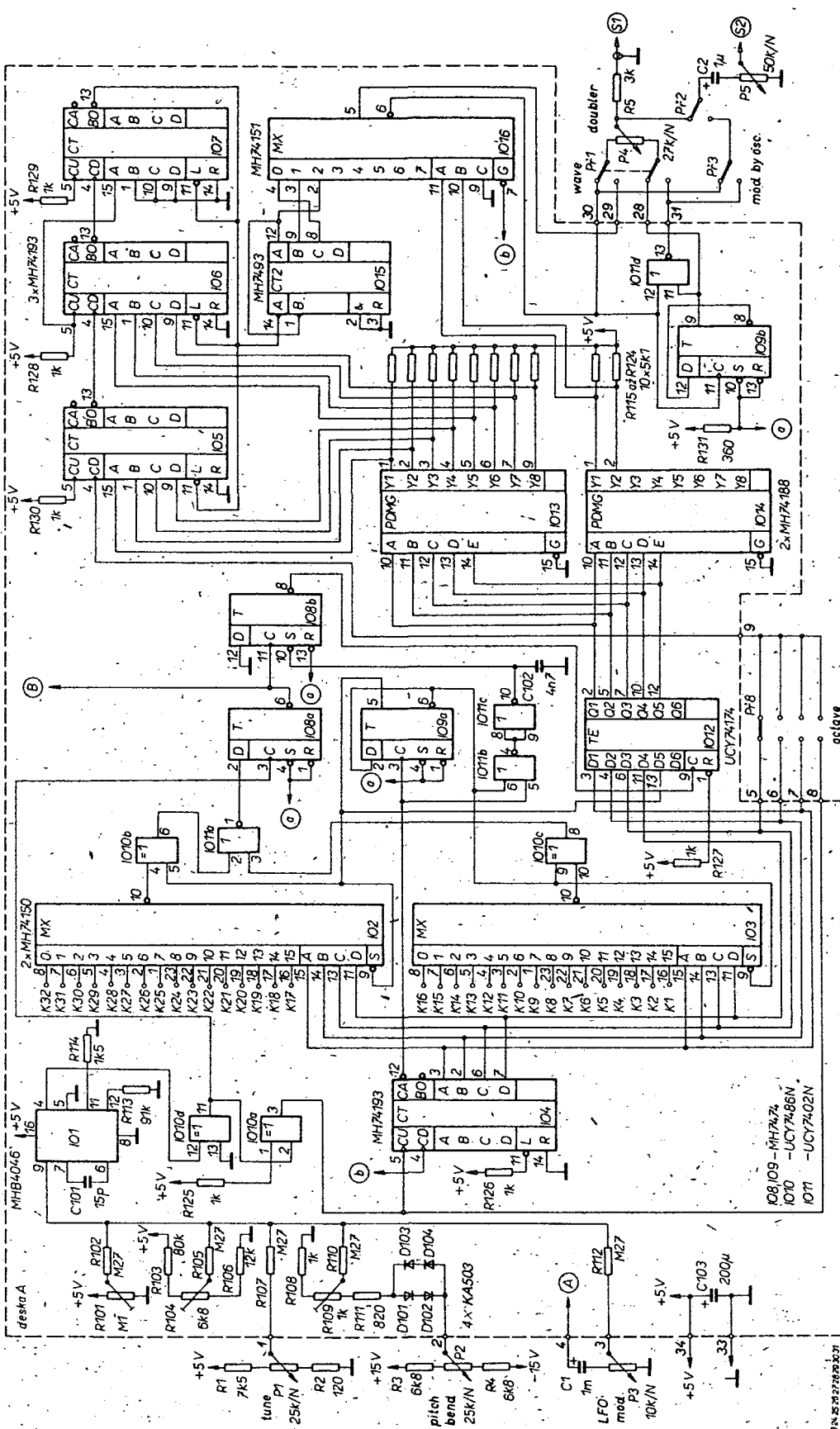
Taktovací kmitočet je z vývodu 4. IO1 veden přes hradla IO10d a IO10a na čítač IO4, který vytváří čtyři adresové bity pro adresování multiplexerů IO2 a IO3 (obr. 3). Jak již bylo řečeno:

jsou opět umístěny tak, že je při výměně součástek nutná jejich demontáž, což samozřejmě při kontrole a zkoušení (protože bohužel samy ve vzduchu nedrží) zvětšuje možnost náhodně nechtěné závady.

## Závěr

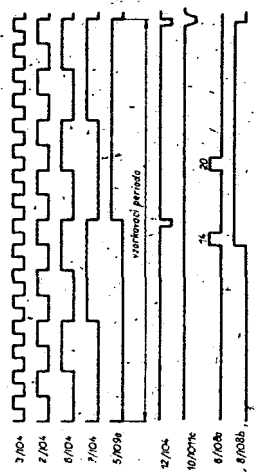
Co tedy říci závěrem? Abych se výrobce vlastním názorem nedotkl, ponechám raději úsudek na čtenářích, protože s tolika funkčními nedostatky jsem se dosud snad na žádném výrobku nesetkal.

-Hs-



Obr. 2. Číslicově řízený oscilátor (DCo)

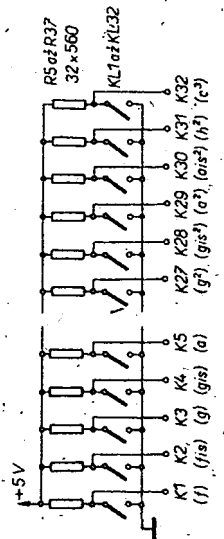
Obr. 3. Časový diagram důležitých průběhů



klaviatura nástroje pracuje v dynamickém režimu, což znamená, že jsou všechny klávesy cyklicky zkoumány v jakém jsou stavu. To obstarávají multiplexery IO2 a IO3, na jejichž vstupy je přes špičky K1 až K32 připojena klaviatura (obr. 4). Multiplexer IO2 zkoumá pravou polovinu klaviatury a multiplexer IO3 levou. Jejich

přepínání zajišťuje pátý adresový bit, který vytváří dělička IO9a pomocí nastavovacích vstupů multiplexerů a hradel EX-OR IO10b a IO10c. Na výstupu součtového hradla IO11a již máme informaci o stavu kláves, která se ještě taktuje v IO8a.

Stlačení jakékoli klávesy (na obr. 3 je to klávesa 14) registruje buď multiplexer IO2 nebo IO3. Impuls, který takto vznikne, se přesune přes obvody IO10b, případně IO10c a hradlo IO11a, na výstup klopného obvodu IO8b, kde



Obr. 4. Zapojení klaviatury

Tab. 1.

adresa					paměť IO13								paměť IO14									
	E	D	C	B	A	Y1	Y2	Y3	Y4	Y5	Y6	Y7	Y8	Y1	Y2	Y3	Y4	Y5	Y6	Y7	Y8	
0	0	0	0	0	0	0	0	1	1	0	0	0	0	0	1	0	0	0	0	0	0	0
1	0	0	0	0	1	0	0	1	1	1	0	0	0	0	1	0	0	0	0	0	0	0
2	0	0	0	1	0	1	0	1	1	0	1	0	0	0	1	0	0	0	0	0	0	0
3	0	0	0	1	1	1	1	1	1	1	0	0	0	0	1	0	0	0	0	0	0	0
4	0	0	1	0	0	0	1	0	0	1	0	1	0	0	1	0	0	0	0	0	0	0
5	0	0	1	0	1	0	1	1	0	0	1	1	0	0	1	0	0	0	0	0	0	0
6	0	0	1	1	0	1	1	0	1	1	1	1	0	0	1	0	0	0	0	0	0	0
7	0	0	1	1	1	0	1	0	0	1	0	0	1	0	1	0	0	0	0	0	0	0
8	0	1	0	0	0	0	1	0	1	0	1	0	1	0	1	0	0	0	0	0	0	0
9	0	1	0	0	1	1	1	0	0	0	0	1	1	0	1	0	0	0	0	0	0	0
10	0	1	0	1	0	0	1	1	1	1	0	1	1	0	1	0	0	0	0	0	0	0
11	0	1	0	1	1	0	1	0	1	1	1	1	1	0	1	0	0	0	0	0	0	0
12	0	1	1	0	0	0	0	1	1	0	0	0	0	1	0	0	0	0	0	0	0	0
13	0	1	1	0	1	0	0	1	1	1	0	0	0	1	0	0	0	0	0	0	0	0
14	0	1	1	1	0	1	0	1	1	0	1	0	0	1	0	0	0	0	0	0	0	0
15	0	1	1	1	1	1	1	1	1	1	1	0	0	1	0	0	0	0	0	0	0	0
16	1	0	0	0	0	0	1	0	0	1	0	1	0	1	0	0	0	0	0	0	0	0
17	1	0	0	0	1	0	1	1	0	0	1	1	0	1	0	0	0	0	0	0	0	0
18	1	0	0	1	0	1	1	0	1	1	1	1	0	1	0	0	0	0	0	0	0	0
19	1	0	0	1	1	0	1	0	0	1	0	0	1	1	0	0	0	0	0	0	0	0
20	1	0	1	0	0	0	1	0	1	0	1	0	1	1	0	0	0	0	0	0	0	0
21	1	0	1	0	1	1	1	0	0	0	0	1	1	1	0	0	0	0	0	0	0	0
22	1	0	1	1	0	0	1	1	1	1	0	1	1	1	0	0	0	0	0	0	0	0
23	1	0	1	1	1	1	1	0	1	1	1	1	1	1	0	0	0	0	0	0	0	0
24	1	1	0	0	0	0	0	1	1	0	0	0	0	0	0	0	0	0	0	0	0	0
25	1	1	0	0	1	0	0	1	1	1	0	0	0	0	0	0	0	0	0	0	0	0
26	1	1	0	1	0	1	0	1	1	0	1	0	1	0	0	0	0	0	0	0	0	0
27	1	1	0	1	1	1	1	1	1	1	0	0	0	0	0	0	0	0	0	0	0	0
28	1	1	1	0	0	0	1	0	0	1	0	1	0	0	0	0	0	0	0	0	0	0
29	1	1	1	0	1	0	1	0	0	1	1	0	1	0	0	0	0	0	0	0	0	0
30	1	1	1	1	0	1	1	0	1	1	1	1	0	0	0	0	0	0	0	0	0	0
31	1	1	1	1	1	0	1	0	0	1	0	0	1	0	0	0	0	0	0	0	0	0

Tab. 2.

$f_0 = 561,3 \text{ kHz}$				
tón	kmitočet tónu [Hz]	dělicí poměr	dělicí poměr v binárním tvaru	kmitočet po vydělení [Hz]
c4	2093	268	1 0 0 0 0 1 1 0 0	2094,4
h3	1975,53	284	1 0 0 0 1 1 1 0 0	1976,41
ais3	1864,65	301	1 0 0 1 0 1 1 0 1	1864,78
a3	1760	319	1 0 0 1 1 1 1 1 1	1759,56
gis3	1661,22	338	1 0 1 0 1 0 0 1 0	1660,65
g3	1567,98	358	1 0 1 1 0 0 1 1 0	1567,88
fis3	1479,98	379	1 0 1 1 1 1 0 1 1	1481
f3	1396,91	402	1 1 0 0 1 0 0 1 0	1396,27
e3	1318,51	426	1 1 0 1 0 1 0 1 0	1317,61
dis3	1244,51	451	1 1 1 0 0 0 0 1 1	1244,57
d3	1174,66	478	1 1 1 0 1 1 1 1 0	1174,27
cis3	1108,73	506	1 1 1 1 1 1 0 1 0	1109,29

se „rozmázné“ až do konce vzorkovací periody. Tento obvod zabezpečuje, aby byla vždy ovzorkována pouze jedna klávesa i když jich stiskneme více současně (na obr. 3 je stisknuta ještě klávesa 20, která se nevzorkuje). Prioritu má klávesa s nižším pořadovým číslem, tedy při současném stisku více kláves bude znít vždy nejvyšší tón. Průběh, který obdržíme na výstupu IO8b, má kladnou taktovou hranu právě v místě stisknuté klávesy. Touto kladnou hranou taktujeme šestiná-

sobný klopný obvod D IO12. Na vstupy tohoto obvodu je přivedeno pět adresových bitů, které představují pětibitové slovo určující číslo klávesy (0 až 31). Kladná taktová hrana zapíše do obvodu IO12 binární číslo stisknuté klávesy, které zde zůstane v paměti až do doby, než stiskneme jinou klávesu. Zapamatované binární číslo klávesy je z výstupu obvodu IO12 přivedeno paralelně na adresové vstupy dvou pamětí PROM IO13 a IO14. Paměť IO13 obsahuje dělicí poměry pro 12

tónů nejvyšší znělé oktávy a paměť IO14 určuje oktávosý posun. Programovací tabulka, obou pamětí je v tab. 1.

Osmibitové binární slovo určující dělicí poměr je vedeno z výstupů paměti IO13 na vstupy programovatelné děličky, vytvořené z čítačů IO5, IO6 a IO7. Dělicí poměry s příslušnými tóny jsou v následující tab. 2.

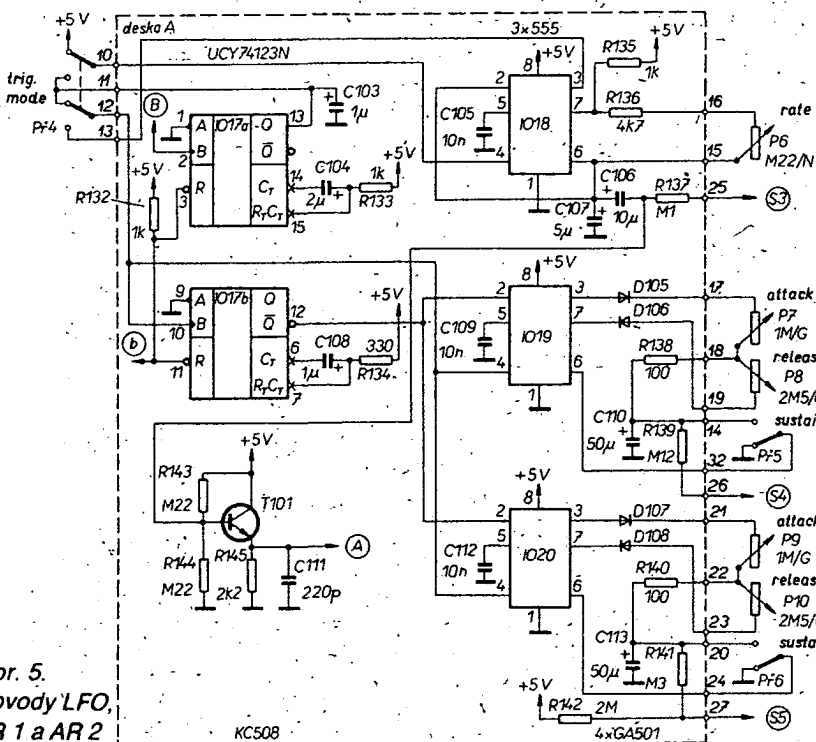
Vstup děleného kmitočtu do programovatelné děličky je vyveden z přepínače P18 (OCTAVE), kterým lze transponovat celý nástroj v rozsahu čtyř oktáv. Celkový rozsah syntezátoru je tedy F2 až c3.

Výstup z programovatelné děličky (vývod 13 obvodu IO7) je dále přiveden na čítač IO15, na jehož výstupu dostaneme tři tóny vzájemně posunutě o oktávu. Tyto tři tóny jsou vedeny na vstupy multiplexeru IO16, který je adresován z druhé paměti IO14. Tato paměť naadresuje multiplexer IO16 podle toho, na jakém místě klaviatury tón hrajeme (např. g, g1 nebo g2) a přiřadí mu správný oktávosý posun. Z výstupu multiplexeru je úplný signál veden do doubleru, který je tvořen oktávosou děličkou IO9b a hradlem IO11d. Potenciometrem P4 (DOUBLER) můžeme plynule směřovat základní tón s tónem o oktávu nižším. Přepínač P1 (WAVE) umožňuje přivést na P4 tón o oktávu nižší, ale s ostřejším zabarvením. Přepínače P2 a P3 spolu s potenciometrem P5 jsou ovládací prvky funkce MOD BY OSC, která umožňuje tónově modulovat filtr VCF.

LFO, AR 1, AR 2.

Pomaloběžný oscilátor LFO, stejně jako generátory obálky AR 1 a AR 2 (obr. 5), jsou tvořeny z časovačů 555 (obvody IO18, IO19 a IO20). Obvod IO18 je zapojen jako astabilní multivibrátor, kde potenciometrem P6 (RATE) můžeme řídit jeho kmitočet. LFO může kmitat buď samovolně, nebo může být spouštěn z klaviatury podle polohy přepínače P14 (TRIG MODE). (Pokračování)

Obr. 5. Obvody LFO, AR 1 a AR 2



# DIGITÁLNE ZOBRAZENIE ZVOLENÉHO KANÁLU NA TELEVÍZNOM PRIJÍMAČI

Ladislav Horváth

Na televíznom prijímači TESLA COLOR 110 ST nie je žiadnym spôsobom indikovaný zvolený kanál okrem krátkodobého zobrazenia čísla v ľavom hornom rohu obrazovky. Dosť často sa vyskytol problém určiť, ktorý z programov je zvolený a preto som sa rozhodol pre optickú indikáciu.

Pri návrhu zapojenia som vychádzal z týchto podmienok:

- nič nemeniť v zapojení TVP,
- obmedziť počet súčiastok a spotrebu na minimum,
- dosiahnuť čo najväčší vstupný odpor aby nebola ovplyvnená jednotka predvolby.

Najväčším problémom bolo vyriešenie prevodu signálu 1 z 8 na kód BCD a ten si pamatať, aby zvolený kanál zostal trvale zobrazený na displeji. Nakoniec som sa dostal k integrovanému obvodu MH1KK1 a problém bol vyriešený (obr. 1). Tento integrovaný obvod má 16 vstupov a 4 výstupy v binárnom kóde a 2 výstupy potvrdzujúce prítomný impulz na vstupe. Navyše si drží na výstupe kód zodpovedajúci vstupu, na ktorom sa objavil impulz úrovni log. 1, až kým nedojde k zmene na inom vstupe. Aby obvod pracoval, musia byť na vstupoch log. 0. Log. 1 musí mať formu impulzu, ináč obvod pracuje nespôhlivo.

Integrovaný obvod MH1KK1 je určený na spoluprácu s bezkontaktnými tlačítkami a rezistormi zapojenými v oči zemi na vstupe a tým sa vytvorí log. 0. Pre toto nezvyčajné zapojenie je nutné aj nevyužitú vstupnú uzemniť cez dané rezistory a nie uzemňovať ako sa to bežne robí u integrovaných obvodov rady TTL. Aj napájanie integrovaného obvodu je cez rezistor a nie priamo. Výstupy sú pripojené cez rezistory na kladný pól.

Keďže na zapnutom výstupe na integrovanom obvode MAS560 je asi 30 V, nie je možné pripojiť výstup priamo na vstup integrovaného obvodu MH1KK1. Okrem toho je napätie trvalé, takže nie je možné použiť odporový delič, preto som zvolil tranzistorové spínače. Dôležité je aby zbytkový prúd bol čo najmenší. Prakticky vyhovujú všetky kremíkové tranzistory rady KC, KSY. V bazách tranzistorov sú zapojené ochranné rezistory, ktoré zároveň určujú aj vstupné odpory pre impulzy a kondenzátory, na ktorých sa impulzy vytvárajú. Keď sa napätie na výstupe integrovaného obvodu MAS560 ustáli, kondenzátor predstavuje prakticky nekonečný odpor, takže jednotka predvolby nie je zaťažovaná.

Dekodér s displejom je zapojený bežným spôsobom a preto sa o ňom nebudem bližšie rozpisovať.

Posledný článok zapojenia je zdroj (obr. 2). Vzhľadom na minimálny zásah do televízora som zvolil samostatný zdroj. Transformátor je zvončekový s výstupným napätím 8 V. Usmernené a vyfiltrované napätie je stabilizované integrovaným obvodom MA7805. Držiak integrovaného obvodu je na obr. 3.

Montáž zariadenia do televízneho prijímača je jednoduchá. Displej prepojíme s doskou s plošnými spojmi (obr. 4) ohybnými káblíkmi dĺžky asi 15 cm. Potom si narysujeme na predný panel otvor

podľa použitého typu displeja. Vhodné miesto je vľavo od konektoru pre slúchadlá. Otvor odvráme a doplníme tak, aby segmentovka sa zasunula na tesno, prípadne ju zaistíme vhodným lepidlom na umelé hmoty. Pracujeme zodpovedne aby sa nenarušil vzhľad televízora.

Pred montážou displeja ho prepojíme s doskou s plošnými spojmi. Pri vrtaní a pilovaní dávame pozor, aby sa nepoškodili káble v prijímači. Potom upevníme dosku s plošnými spojmi a transformátor na dno televízora a prívod k primáru transformátoru prispájujeme na sieťový spínač. Ako posledné prepojíme výstupy predvolby s doskou zobrazenia.

Z jednotky predvolby odpojíme konektor aby sme náhodne nezničili integrovaný obvod MAS560. Vstupy zapájame na konektor a potom ešte prepojíme zem. Po prepojení zasunieme konektor na pôvodné miesto. Zapneme televízor a skontrolujeme, či sa zobrazené číslo na displeji zhoduje s číslom, ktoré sa zobrazí na obrazovke. Pokiaľ sme použili dobré súčiastky a neprehodili vstupy alebo prepojenie na displeji, pracuje obvod okamžite.

Verím, že touto úpravou sa zlepši prehľad zvoleného kanálu.

## Zoznam súčiastok

### Rezistory (TR 212)

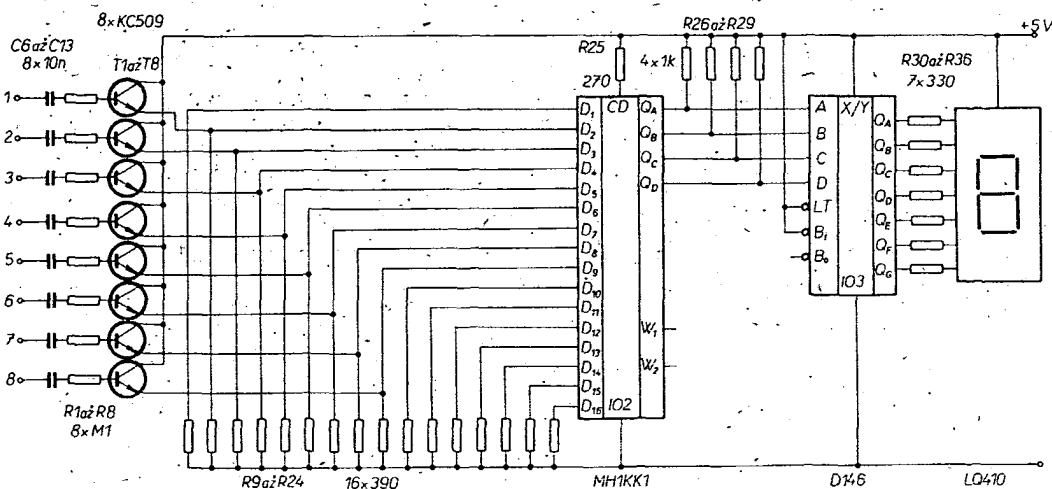
R1 až R8	100 kΩ
R9 až R24	390 Ω
R25	270 Ω
R26 až R29	1 kΩ
R30 až R36	270 až 470 Ω (podľa displeja)

### Kondenzátory

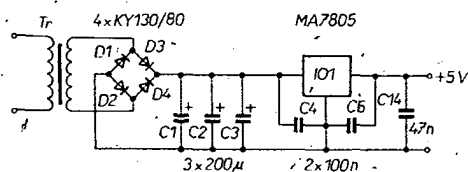
C1 až C3	200 μF, TE 984
C4 a C5	100 nF, TK 783
C6 až C13	10 nF, TK 783
C14	47 μF/6,3 V (tantal)

### Polovodičové súčiastky

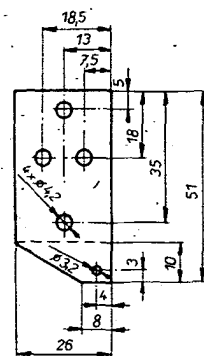
T1 až T8	KC509 (507, 508)
D1 až D4	KY130/80
D5	LQ410
IO1	MA7805
IO2	MH1KK1
IO3	D146 (D147)



Obr. 1. Schéma zapojenia



Obr. 2. Zapojenie zdroja



Obr. 3. Držiak MA7805

# BEZŠŤUROVÉ TELEFONNÍ PŘÍSTROJE

Ing. Miloslav Štefan

V článku o kompaktních telefonních přístrojích (uveřejněném v AR A2/86) jsem uvedl důvody, které vedou k individuálnímu dovozu atraktivních telefonních přístrojů. Mezi těmito přístroji tvoří nyní zvláštní skupinu tzv. bezšňurové telefonní přístroje, které jsou charakterizovány mikrotelefonem bez obvyklé kroucené šňůry. Tato šňůra je nahrazena duplexním rádiovým spojením s omezeným dosahem. U levnějších výrobků je tento dosah udáván asi na 200 až 300 m. Majitel takového přístroje může přenést mikrotelefon až do uvedené dosahové vzdálenosti a tam buď očekávat hovor nebo si zavolat libovolného účastníka veřejné telefonní sítě. Reklamy v zahraničních časopisech občas předvádějí telefonujícího účastníka v plovoucím křesle v zahradním bazénu.

Samozřejmě existuje mnoho závažnějších důvodů k přenesení telefonního přístroje v objektu například do zahrady, do garáže apod. Vlastnit podobný telefonní přístroj je tedy nesporně lákavé a jeho používání se pro účastníka může stát velmi atraktivním. Proto se takové přístroje v zahraničí často kupují a jejich nabídka je velmi pestrá.

Naprostá většina podobných přístrojů je opatřena údajem „pouze pro export“, což však nikterak nevysvětluje, proč je

přístroj v zemi prodeje nepoužitelný. Skutečnost, že není schváleno jeho připojení ani jeho používání (například z důvodu rušení), není v těchto zemích právním podkladem pro zákaz prodeje.

Je však třeba uvědomit si, že používáním podobného zařízení se uživatel stává v podstatě „černým vysílačem“ a vzhledem k tomu, že již dnes existuje v ČSSR řada obdobných přístrojů (jak konečně vyplývá i z inzerce), domnívám se, že bližší vysvětlení bude více než žádoucí.

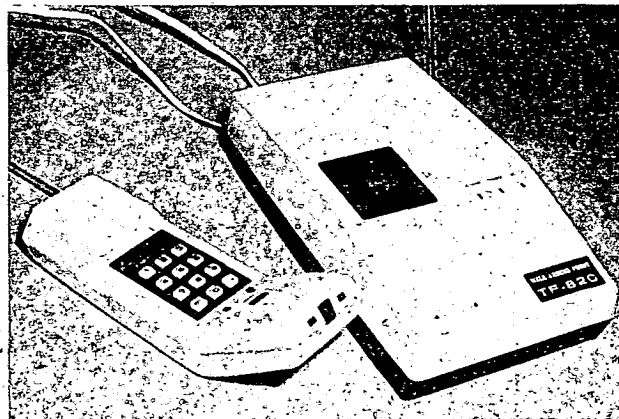
## Bezdrátové telefony a radiokomunikační řád

Radiokomunikační řád rozdělil svět do tří oblastí:

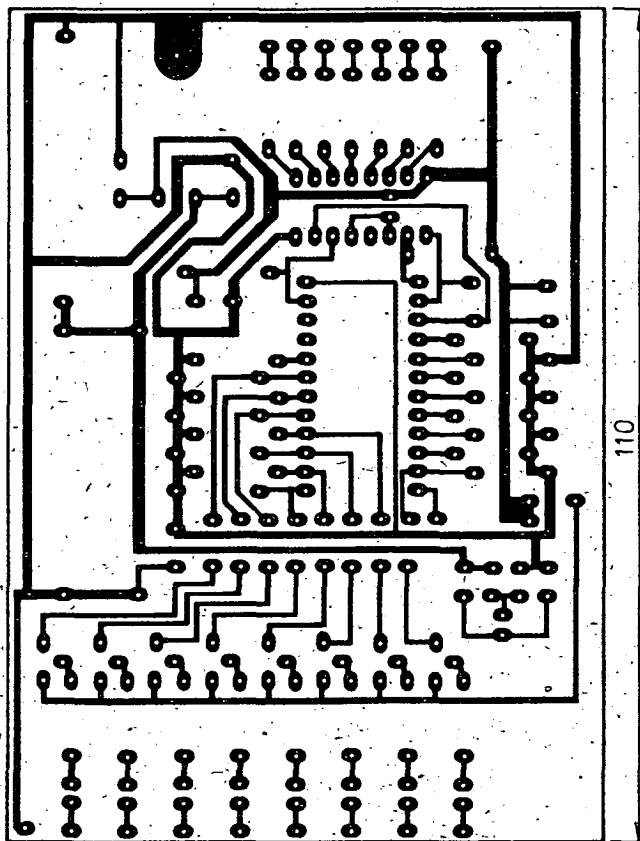
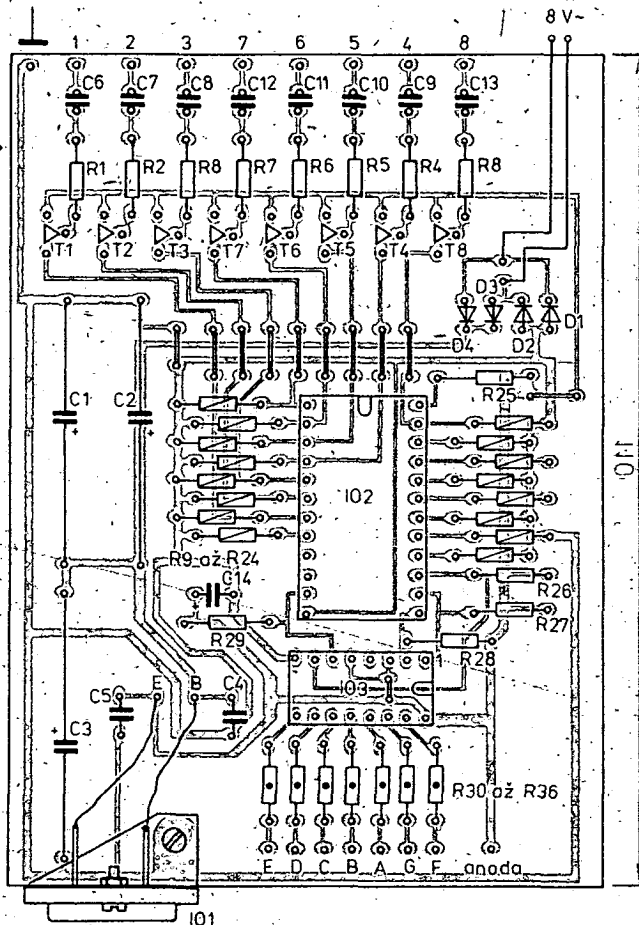
1. oblast (Evropa a Afrika),
2. oblast (Amerika),
3. oblast (Jižní Asie a Austrálie).

V každé z uvedených oblastí jsou určita přidělená pásma určena pro jiné využití. Tak zatímco v 1. oblasti je kmitočtové pásmo 47 až 68 MHz přiděleno rozhlasu a televizi, je ve 2. oblasti část tohoto pásma (47 až 50 MHz) přidělena pevné a pohyblivé službě. Pásmo kmitočtů těsně nad rozhlasovým pásmem středních vln (1,6 až 1,8 MHz) je v každé z jmenovaných oblastí jinak využíváno (například pro námořní službu, radiolokaci, amatérský provoz, ale i pro pohyblivou a pevnou službu).

Bezdrátové a telefonní přístroje, původně vyráběné pro americký trh a v počátcích též schválené americkou správou spojů (FCC), používaly kmitočty z uvedených dvou pásem a to 1,6 až 1,8 MHz pro vysílání základnové stanice a 49,8 až 49,9 MHz pro vysílání z přenosné stanice (mikrotelefonu). Dodatečný zákaz používání dolního kmitočtového pásma pro



Obr. 1. Bezšňurový telefonní přístroj TF 820 z Koreje



Obr. 4. Doska s plošnými spoji U56

tuto službu údajně způsobil, že 10 miliónů přístrojů vyrobených v Koreji a na Tajvanu a určených pro americký trh, se rázem stalo neprodejným v USA. Proto byly nabídnuty za výhodné ceny obchodníkům z celého světa.

Západoevropské správy spojů sdružené v CEPT zareagovaly dostatečně rychle na tento příliv sice laciného, ale nepoužitelného zboží. V říjnu 1982 přijaly doporučení CEPT-R 22, v němž jsou pro bezdrátové telefonní přístroje určena pásma 914 až 915 MHz (pro vysílání z přenosné stanice) a 959 až 960 MHz (pro vysílání ze základnové stanice). V ČSSR se předběžně počítá se zavedením shodných kmitočtových pásem.

Bezdrátové telefonní přístroje, vyrobené původně pro americký trh a pracující na kmitočtech 49,8 až 48,9 MHz, proto ruší a jsou rušeny prvním kanálem televize OIRT a druhým kanálem televize CCIR. Z toho důvodu nemohou být schváleny ani k připojování ani k provozování. Jejich provoz lze právem označit za nezákonné vysílání. Na tyto skutečnosti je třeba pamatovat při nákupu neznámého zařízení v zahraničí, protože majitel a provozovatel by se mohl dostat do nepříjemného konfliktu se zákonem.

Je však třeba upozornit, že existují samozřejmě přístroje, jejichž použití je, alespoň v západních zemích, schváleno. Tak například telefonní bezšňůrový přístroj Hagenuk respektuje doporučení CEPT-R 22 a západoněmecká pošta ho nabízí svým uživatelům pod označením Sinus.

#### Popis bezdrátového telefonního přístroje

Celé zařízení se skládá ze základnové a přenosné stanice. Konstrukčně je upraveno tak, aby se jeho provoz co nejvíce přiblížil provozu běžného telefonního přístroje. Přenosná stanice má tvar plochého mikrotelefonu, se zabudovanou tlačítkovou číselnicí a v klidové poloze je umístěna v odkládacím prostoru základnové stanice. Základnová stanice je napájena ze sítě a připojuje se obvykle jako paralelní přístroj k běžnému telefonnímu přístroji.

V klidové poloze je zajištěno automatické dobíjení zdrojů přenosné stanice kontakty na spodní straně mikrotelefonu. Obě stanice jsou vybaveny anténami, přičemž souprava Sinus používá čtvrtvlnný

8 cm dlouhý prut; Na obr. 1 a 2 jsou různá provedení bezšňůrových telefonních přístrojů.

Některé stanice jsou řešeny odlišně; například souprava Korea používá pro pásmo 49 MHz teleskopickou anténu, pro pásmo 1,7 MHz se pro vysílání využívá síťového přívodu a pro příjem feritové antény. Vnitřní uspořádání soupravy TF 820 je patrné z obr. 3. Pokud je využíváno síťového rozvodu, může nastat nežádoucí útlum vlivem opláštěných trubek. V takovém případě výrobce doporučuje prodloužit síťový přívod k základnové stanici. K šíření signálu v vzdušných elektrických vedení se nevyjadřuje. Zkušený amatér si jistě dokáže představit dosah vysílače s výkonem 0,25 W a anténou v podobě dlouhého drátu. Zachycené telefonní hovory v uvedeném pásmu 1,7 MHz potvrzují rozsáhlou oblast šíření tj. rušení služeb a též možnost nežádoucího odposlechu. Zařízení, která využívají k šíření vf energie síťového rozvodu, jsou z hlediska rušení i odposlechu nepřijatelná.

Přenosná stanice s tlačítkovou číselnicí bývá obvykle vybavena běžnými doplňky, tj. možností opakování poslední volené číslo pohybem stisknutím tlačítka REDIAL a tlačítkem pro krátkodobé vypnutí mikrofonu MUTE. Automatická funkce vidlicového prepínače u telefonních přístrojů je u bezšňůrového provedení nahrazena zvláštním prepínačem s optickou kontrolou stavu přihlášení. V klidové poloze je zapnutá přenosná stanice připravena k příjmu návštěi. Informace o funkčních stavech přenosné stanice a přenos volby se do základové stanice předává typově různými systémy. U typu Sinus probíhá komunikace mezi mikroprocesory obou stanic zjednodušeným systémem přenosu dat použitím modulace s posunem kmitočtu (modulace FSK).

#### Možnost zneužití bezdrátového telefonního přístroje

Po připojení prvních bezdrátových přístrojů se velmi brzy objevily možnosti jak nedokonalý systém zneužít. Hovořilo se o „krádeži oznamovacího tónu“. Majitel přenosné stanice, který buď neúmyslně (vzhledem k malému počtu kanálů v pásmu) nebo úmyslně (přeladěním) dosáhl shody kanálů se základnovou stanicí svého souseda, mohl pochopitelně na jeho

účet telefonovat po celém světě. Nalézt takového „sousedá“ nebylo ani příliš komplikované. Postačilo například jet autem se zapnutou přenosnou stanicí do polohy vysílání a s anténou v okně vozu. V okamžiku, kdy se přenosná stanice dostala do dosahu základnové stanice pracující na shodném kanálu, se ve sluchátku ozval oznamovací signál státní sítě. Tak se otevřela cesta k telefonování na cizí účet anebo možnost odposlechu cizích hovorů.

Zamezit možnost odposlechu telefonních hovorů je jedním ze základních práv uživatelů telefonní sítě na celém světě. U korejských telefonních přístrojů, o nichž bylo hovořeno, má uživatel možnost omezit „krádež tónu“ alespoň na dobu kdy je přenosná stanice odložena na základnové stanici. Používáme-li však větší počet přenosných stanic (tzv. bezšňůrových paralelek), pak již nelze uvedenému jevu zabránit.

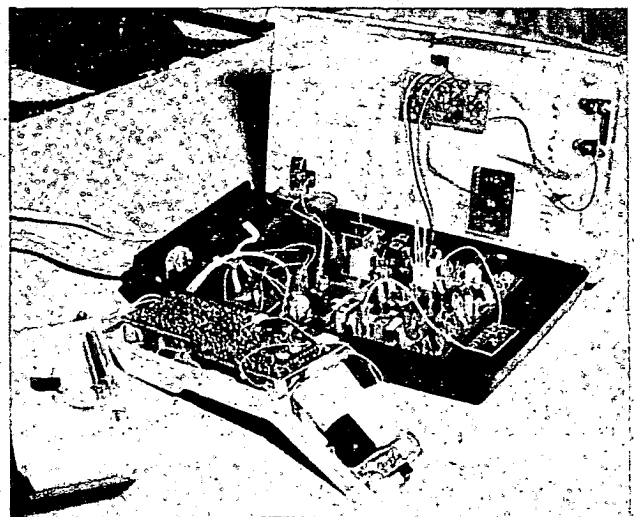
Bezšňůrový telefonní přístroj Sinus proto používá speciální kód pro spolupráci přenosné stanice se základnovou. Tento kód umožňuje více než milion kombinací, což prakticky zcela znemožňuje zneužití linky jinou osobou. Protože přidělené pásmo má omezený počet 40 kanálů, nemá telefonní přístroj Sinus pevně nastavený kanál, ale základnová stanice cyklicky sleduje provoz v kanálech a účastníkovi přidělí libovolný neobsazený kanál. Tím je též znesnadněno monitorování kanálu účastníka. Pro modulaci hovorového kanálu se používá kmitočtová modulace, u systému Sinus pak fázová modulace, ty samy ovšem nezaručují utajenost. Uživatelé chrání proti odposlechu především malý výkon vysílače přenosné stanice, který je kolem 10 mW. Citlivost přijímačů pro odstup signál/šum 20 dB je asi 1  $\mu$ V u základnové stanice a 100  $\mu$ V u přenosné stanice.

#### Závěr

V článku jsem se snažil podat čtenářům základní informace o bezšňůrových telefonních přístrojích a vysvětlit i důvody, které vedou k zájmu jejich provozování. Hlavním důvodem je v našich podmínkách vysílání v nepovolených pásmech. Chtěl jsem rozšířit znalosti čtenářů v této publikačně málo zastoupené oblasti telekomunikací a také varovat před nákupem relativně levných avšak nepoužitelných výrobků spotřební elektroniky.



Obr. 2. Různé typy bezšňůrových telefonních přístrojů (v „zavěšeném“ stavu)

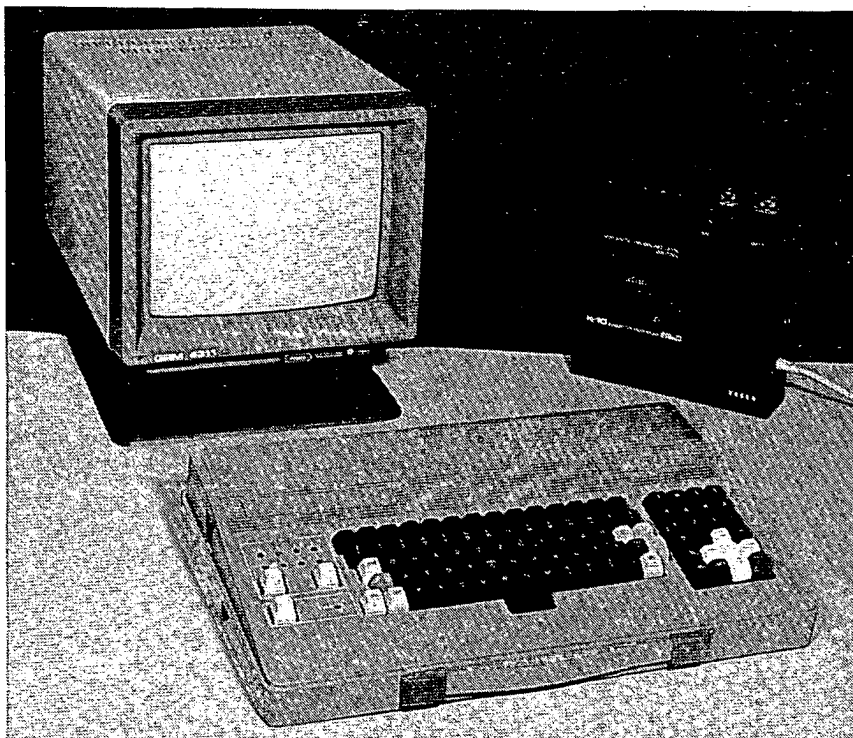


Obr. 3. Vnitřní uspořádání TF 820





# mikroelektronika



## OSOBNÝ MIKROPOČÍTAČ

# PP-01

Ing. Karol Horváth ml.

Osobný mikropočítač PP-01, patriaci do rodiny osobných mikropočítačov SMEP, bol vyvinutý vo Výskumnom ústave výpočtovej techniky v Žiline. Ide o ľahko prenositeľný, kompaktný, 8-bitový mikropočítač so zabudovaným zdrojom, klávesnicou a doskami elektroniky v jednom konštrukčnom celku. Je charakteristický tým, že využíva súčasnú mikroelektronickú súčiastkovú základňu ČSSR, resp. ostatných štátov RVHP. Je určený pre širokú oblasť použitia, hlavne pre vedeckotechnické výpočty, riadenie vedeckých experimentov a výuku na školách. Bloková schéma PP-01 je na obr. 1.

Ako vidno, PP-01 má jednomagistrálnu modulovú štruktúru. Táto umožňuje rozširovať mikropočítačový systém použitím rozširujúcich modulov a vytvárať tak rozličné užívateľsky orientované konfigurácie. Mikropočítač má zabudovaný organizátor pamäti ako aj veľký počet štandardizovaných medzistývkov. Týmto výraznými charakteristickými znakmi sa PP-01 odlišuje od ostatných personálnych počítačov rovnakej kategórie.

### Programové vybavenie

Základné programové vybavenie mikropočítača umožňuje vytvárať programy v jazyku G BASIC a v strojovom kóde 8080. Jazyk G BASIC je implementáciou štandardného BASICu, rozšíreného o grafické príkazy. Interpret dovoľuje zapísať do jedného príkazového riadku viac príkazov navzájom oddelených dvojbodkou, pričom jeden príkazový riadok môže obsahovať max. 97 znakov. Pre vstup údajov z klávesnice slúži príkaz INPUT a funkcia KEY. V prípade, že je príkazom INPUT očakávaný vstup do číselnej premennej, je možné zadať ľubovoľný aritmetický výraz. Ak v programe použijeme funkciu KEY, potom táto pri svojom volaní otestuje klávesnicu a v prípade, že je stlačená niektorá z kláves, vráti hodnotu ASCII

kódu stlačenej klávesy. Okrem toho pre vstup dát možno použiť príkazy READ, DATA a RESTORE. Pre zobrazovanie alfanumerických informácií slúži príkaz PRINT. Všetky informácie sa zobrazujú na obrazovke monitoru v rastru 32 znakov v riadku x 32 riadkov. Ako oddeľovače jednotlivých výrazov v príkaze PRINT možno s výhodou použiť funkcie TAB alebo AT. Funkcia TAB (výraz) premiestni kurzor v danom riadku na pozíciu určenú výrazom funkcie: Pomocou funkcie AT možno umiestniť výstupnú položku na ľubovoľné miesto na obrazovke určenej číslom riadku a číslom stĺpca. Príkaz PRINT ďalej umožňuje zobrazit ľubovoľné celé číslo z intervalu 0 až 65535 v niektorej číselnej sústave z intervalu 2 až 16. Požadovaná číselná sústava sa nastaví príkazom BASE.

Pre akustický výstup má PP-01 zabudovaný reproduktor. Možno ho programovo ovládať príkazom BEEP, ktorý má niekoľko variant. Príkaz BEEP NO zakáže akustickú signálizáciu stlačenia klávesy a príkazom BEEP výraz 1, výraz 2 môžeme generovať ľubovoľné tóny. Výrazom 1 je určená frekvencia tónu a výrazom 2 počet periód.

G BASIC ďalej umožňuje užívateľovi príkazom DEF FN zdefinovať 26 užívateľských funkcií. Pre vedeckotechnické výpočty sú k dispozícii tieto matematické funkcie: ABS, TRUNC, FRC, SQR, SGN, SIN, COS, TAN, ATAN, LN, EXP. Argument trigonometrických funkcií môže byť vyjadrený v stupňoch alebo radiánoch. Pre binárne operácie s celými číslami sú určené binárne funkcie BINAND, BINOR a BINNOT. BINAND a BINOR prevedú svoje argumenty do 16-bitového binárneho tvaru a vykonajú logický súčin, resp. logický súčet medzi odpovedajúcimi bitmi. Binárna funkcia BINNOT po prevedení argumentu do binárneho tvaru uskutoční negáciu všetkých jeho bitov. Pre prácu s retazcami sú určené funkcie LEN, LEFT, RIGHT, MID, CHR\$, ASC, VAL a STR\$.

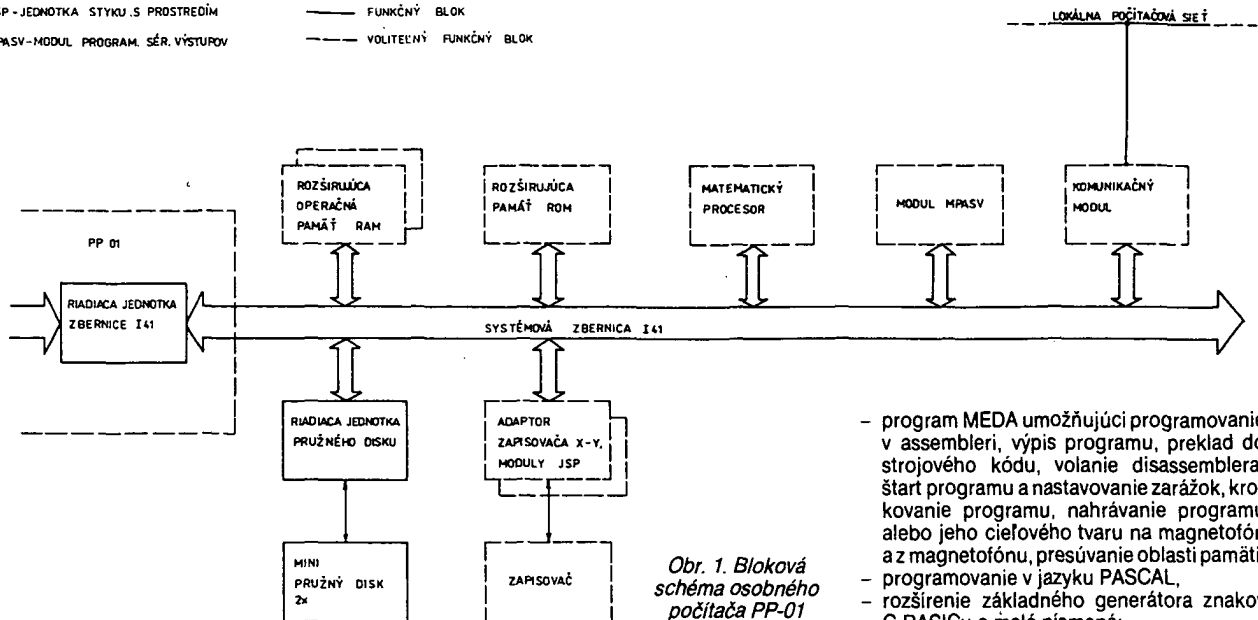
Príkazy OUT a INP umožňujú prácu s portami PP-01. Výstup dát z mikropočítača zabezpečuje príkaz OUT, ktorého dva parametre určujú adresu výstupného portu a číselnú hodnotu, ktorá má byť na tento port vyvedená. Naproti tomu príkaz INP vráti hodnotu vstupného portu, ktorého adresa je určená jedným z parametrov príkazu. Druhým parametrom môže byť maska. V takomto prípade sa navyše vykoná logický súčin hodnoty vycítanej z portu a hodnoty masky.

Klávesnica PP-01 okrem alfanumerických a príkazových kláves obsahuje ešte 14 funkčných kláves. Tieto majú rozdielny účinok podľa toho, či ich stlačíme s klávesou SHIFT alebo bez nej. Bez stlačenia SHIFT generujú funkčné klávesy vyhradené slovám G BASICu. Ak sú stlačené spolu so SHIFT, potom generujú text, ktorý si užívateľ nadefinoval príkazom SETKEY.

V prípade, že bol mikropočítaču zadaný chybný príkaz, zaznie zvukový signál a na obrazovke monitoru sa zobrazí chybové hlásenie. Uvedené hlásenie o chybe sa vypíše tak v priamom ako i v príkazovom režime. V príkazovom režime sa okrem toho vypíše aj riadok, v ktorom chyba nastala a miesto výskytu chyby sa označí znakom „?“.

Veľkou prednosťou PP-01 je, že po zapnutí mikropočítača prebehne autodiagnostický test pamäti RAM a ROM. V prípade, že bola zistená chyba niektorej z pamäti, vypíše sa správa RAM ERROR, resp. ROM ERROR. Dôležité je, že test pamäti ROM prebieha pred každým výpisom Ready, ktorým mikropočítač hlási svoju pripravenosť. Užívateľ má takto stále informáciu o správnosti vykonávania jeho príkazov.

Okrem programov písaných v G BASICu možno PP-01 programovať v strojovom kóde mikroprocesora MHB8080A. Užívateľ môže v tomto jazyku programovať dvoma spôsobmi. Prvý spôsob využíva známe príkazy PEEK a POKE. Druhým možnosťou je použitie MONIT. Jeho vykonaním užívateľ vstúpi do moni-



Obr. 1. Bloková schéma osobného počítača PP-01

- program MEDA umožňujúci programovanie v assembleri, výpis programu, preklad do strojového kódu, volanie disassemblera, štart programu a nastavovanie zarážok, krokovanie programu, nahrávanie programu alebo jeho cieľového tvaru na magnetofón a z magnetofónu, presúvanie oblasti pamäti,
- programovanie v jazyku PASCAL,
- rozšírenie základného generátora znakov G BASICu o malé písmená;
- rozšírenie G BASICu o príkazy pre riadenie zbernice IMS-2,
- rozšírenie G BASICu o príkazy pre prácu s disketami,
- rozšírenie G BASICu o príkazy pre prácu s kazetovou jednotkou DIGI-100,
- rozšírenie G BASICu o príkazy pre hardcopy na tlačiarne K 6313, PRT 80, D 100,
- rozšírenie G BASICu o príkazy pre ovládanie minigrafu ARITMA 0507,
- rozšírenie G BASICu o príkazy pre ovládanie medzistykov. IRPR, IRPS, Centronics, DZM 180,
- rozšírenie G BASICu o hodiny reálneho času.

Okrem toho sa pripravuje široký sortiment ROM modulov ako je napr. modul na rozšírenie súboru príkazov G BASICu a pre programovanie v jazyku LOGO.

toru PP-01 a môže využívať jeho 6 monitorových príkazov. Tieto umožňujú prezeranie a modifikovanie obsahu pamäťových buniek, spustenie programu od zadanej adresy, uchovanie programu alebo dát na magnetofón ako aj ich spätné zosnímanie, a ak je k PP-01 pripojený diskový mechanizmus s diskovým radičom, tiež aj zatiahnutie operačného systému do pamäti. Všetky programy písané v strojovom kóde možno volať z G BASICu príkazom CALL. Tento príkaz súčasne umožňuje výmenu dát medzi programom v G BASICu a v strojovom kóde. Výmena sa uskutočňuje cez registrové páry BC a HL mikroprocesora MHB8080A.

adresovať pamäťový priestor o kapacite až 1 MB.

Operačná pamäť PP-01 je rozdelená nasledovným spôsobom:

- 24 kB obrazovej pamäti pre zobrazenie grafických a alfanumerických informácií,
- 2 kB pamäťový priestor vyhradený pre programy písané v strojovom kóde,
- 36 kB pre programy písané v BASICu a pre dáta deklarované programom,
- 2 kB vyhradená pamäťová oblasť, v ktorej sú uložené pracovné bunky využívané G BASICom.

Treba podotknúť, že takéto rozdelenie pamäti je po zapnutí mikropočítača. Pri práci s PP-01 možno, ak je to nutné, programovo zväčšiť oblasť pamäti vyhradenú pre programy v strojovom kóde na úkor pamäti pre uloženie programov v G BASICu.

## Pamäti

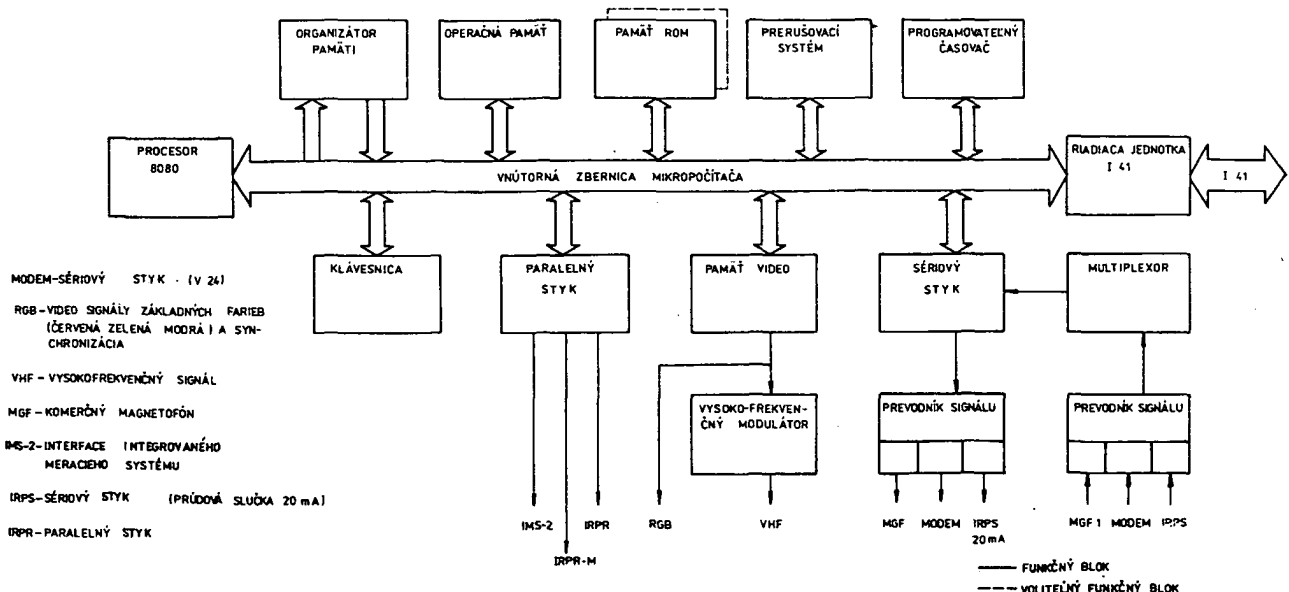
G BASIC spolu s monitorom a autodiagnostikou pre testovanie pamäti je uložený v 16 kB EPROM. Okrem tejto pamäti obsahuje PP-01 ďalších 64 kB operačnej pamäti RAM vytvorenej zo 16kilobitových dynamických pamäťových prvkov. Celková kapacita rezidentnej pamäti v PP-01 teda je 80 kB. Adresovanie takejto veľkej pamäti umožňuje zabudovaný organizátor pamäti, ktorý transformuje 16bitovú logickú adresu mikroprocesora na 20bitovú fyzickú adresu. Mikropočítačom teda možno

## Moduly ROM

Pamäť ROM mikropočítača PP-01 možno rozšíriť pomocou tzv. modulov ROM o ďalších 16 kB. Tieto môžu obsahovať užívateľské programy rôzneho zamerania. V súčasnosti sú vytvorené ROM moduly s týmito užívateľskými programy:

## Grafika

Dôležitou vlastnosťou interpretu G BASICu je jeho schopnosť vykonávať grafické príkazy. Užívateľ má k dispozícii paletu 8 farieb - čiernu, modrú, červenú, purpúrovú, zelenú, bledomodrú, žltú a bielu. Z nej si môže pre grafické zobrazenie vybrať farbu pozadia aj farbu popredia.



Obr. 2. Bloková schéma osobného profesionálneho počítača PP-02

Tab. 1. Základné technické parametre čsl. osobných počítačov.

Technický parameter	Typ mikropočítača							poznámka
	PP-01	PP-02	PMD 85	IQ 151	DIDAKTIK ALFA	SAPI 1	ONDRA	
Šírka slova (bitů)	8	8	8	8	8	8	8	
Typ mikroprocesora	8080 A	8080 A	8080 A	8080 A	8080 A	8080 A	U880D	
Kapacita operačnej pamäti (kB)	64 (96*)	96	48	32	48	40	64	*v rozširujúcom prístavku
Kapacita ROM pamäti (kB)	16; 32	16; 32	4	6	8	16	4; 16	
Maximálna adresovateľnosť pamäti	1 MB	1 MB	64 kB	64 kB	64 kB	64 kB	80 kB	
Prerušovaci systém (počet úrovní)	8	8	-	-	-	8	-	
Typ systémovej zbernice	zber. 8080 I 41	I 41	zber. 8080	zber. 8080	zber. 8080	zber. 8080	zber. U880D	
Čas vykonávania inštrukcií (μs)	2 až 10,5	2 až 10,5	2 až 10,5	2 až 10,5	2 až 10,5	2 až 10,5	2 až 10,5	2 MHz, počas každého snímku TV prijímača pracuje mikroprocesor iba 5 ms a 15 ms prebieha zobrazovanie v DMA režime
Medzistyk: sériový  paralelný  IMS-2  lokálna sieť	IRPS, V24	IRPS, V24	V24	V24	V24	V24	-	
	IRPR Centronics	IRPR Centronics	áno	áno	áno	áno	Centronics	
	áno	áno	áno	áno	áno	áno	-	
	-	áno	-	-	-	-	-	
Spôsob zobrazenia informácie abecedno-číslicové grafické	32zn × 32r plná farebná grafika 8 farieb 256 × 256 bodov	32zn × 32r plná farebná grafika 8 farieb 256 × 256 bodov	48zn × 25r po 6 bodov  4 farby 288 × 256 bodov	32zn × 32r semigrafika  ČB	48zn × 25r po 6 bodov  4 farby 288 × 256 bodov	40zn × 20r  ČB	40zn × 20r  ČB	
Vonkajšie pamäti: - magnetofón s rýchlosťou záznamu (bit/s)  - pružný disk 130 mm s kapacitou (kB)	1200	1200	1200	300	1200	2400	2400	komerčný magnetofón
	160, 320*	160, 320	80	-	-	-	-	*v rozširujúcom prístavku
Zobrazovací modul	ČB TVP FTVB s RGB vstup. Fareb. monitor RGB	ČB TVP FTVP s RGB vstupom Fareb. monitor RGB	ČB TVP Fareb. monitor RGB	ČB TVP	ČB TVP Fareb. monitor RGB	ČB TVP	ČB TVP cez externý v modu- látore	TVP-komerčný televízny pri- jímač
Napájecí zdroj	zabudovaný	zabudovaný	externý	zabudovaný	externý	zabudovaný	externý	

Farba popredia je tá, ktorou sa vypisujú alfanumerické znaky príkazom PRINT a INPUT, alebo vykresľujú čiaru obrazca príslušnými grafickými príkazmi. Farba pozadia sa nastaví príkazom PAPER; farba popredia príkazom INK. Rozlišovacia schopnosť pri použití grafických príkazov je 256 × 256 bodov a každý bod tejto matice môže byť samostatne programovo ovládaný. Pred použitím grafických príkazov je potrebné príkazom SCALE nastaviť mierku na obrazovke v smere osi x a osi y. Pre kreslenie horizontálnych čiar slúži príkaz XAXIS, pre vertikálne čiaru príkaz YAXIS. Príkazmi PLOT alebo DRAW možno čiarou spojiť ľubovoľné body. Súradnice počiatočného bodu, z ktorého sa pri kreslení vychádza, sú určené polohou tzv. grafického križa. Poloha grafického križa sa ovláda príkazom MOVE. Príkazom PLOT okrem toho možno zobraziť, resp. vymazať ľubovoľný bod na obrazovke. Príkazy IMOVE a IDRAW majú rovnaký význam ako MOVE a DRAW len s tým rozdielom, že sa vykonávajú relatívne k pozícii,

v ktorej sa nachádzal grafický križ po poslednej vykonanej grafickej príkaz. Príkazom BNPLOT užívateľ môže na obrazovke vykresliť ľubovoľný plošný motív, pričom počiatočná poloha motívu je určená príkazom BMOVE. Posledné dva príkazy majú veľký význam pri zobrazovaní rôznych dynamických dejov, pretože umožňujú vytvárať plynulý pohyb obrazcov po obrazovke. Posledným grafickým príkazom SETCHAR možno zadefinovať 6 ľubovoľných znakov v rastru 8×8 bodov.

### Medzistyk a možnosti rozširovania

Paralelný styk zabezpečujú tri porty obvodu MHB8255. Obvod môže pracovať len v móde 0. Port A, zabezpečujúci vstup aj výstup dát, je vyvedený na konektor cez obojsmerný invertujúci budič MH3226. Port B je nastavený na vstup a s konektorom je prepojený cez Schmittov obvod 7414. Výnimku tvoria bity B0 a B1,

ktoré sú prepojené priamo. Port C, nastavený na výstup, je vedený na konektor cez výkonové hradlá s otvoreným kolektorom. Jednotlivé komunikačné protokoly IRPR, IMS-2 a pod. sú realizované programovo.

Sériové medzistyk sú zabezpečené programovateľným obvodom USART 8251. Mikropočítač môže pracovať s jedným zo štyroch medzistykov:

- medzistyk pre magnetofón,
- medzistyk v úrovni TTL,
- medzistyk IRPS,
- medzistyk V24 (modem).

Pre záznam programov alebo dát na magnetofón sa využíva fázová modulácia a rýchlosť záznamu je 1200 bit/s. Každý zaznamenaný program je rozdelený na bloky o dĺžke 133 bajtov. Blok obsahuje 128 dátových bajtov, kontrolnú sumu, poradové číslo bloku v rámci

Tab. 2. Základné technické parametre osobných a osobných profesionálnych počítačov SMEP.

Technický parameter	Typ počítača						Poznámka
	PP-01	PP-02	PP-03	PP-04	PP-05	PP-06	
šírka slova (bit)	8	8	8	16	16	16	
použitý mikroprocesor	8080 A	8080 A	8080 A	4 bitové řezy	8086	8088	K 1801
kapacita operačnej pamäti (kB)	64	96	48	256	32 až 128	256 až 640	
max. adresovateľnosť pamäti (MB)	1	1	0,064	0,256	1	1	
kapacita ROM pamäti (kB)	16; 32	16; 32	16	1	8-64	40-64	
prerušovací systém (počet úrovní)	8	8	8 progra- movateľných	4 viac- násobné	9 masko- vateľných	8 masko- vateľných	
doba vykonania inštrukcii (μs)	2 až 10,5	2 až 10,5	2 až 9	2,5	0,4 až 1,2	0,8 až 2	
typ systémovej zbernice	zber. 8080 I 41	I 41	I 41	S2	I 41	V/V zbernica	
Medzistyký: sériový paralelný IMS-2 lokálna sieť	áno áno áno -	áno áno áno áno	áno áno áno áno	áno áno - áno	áno áno - áno	áno áno - áno	
kapacita vonkajšej pamäti (kB)	min 2 × 100						komerčný magnetofón

záznamu, číslo zaznamenaného programu a informačný bajt. Pri nahrávaní je každý blok uložený na magnetofónovú pásku dvakrát za sebou. Skúsenosti z dlhodobej práce s mikro-počítačom ukázali, že popísaný spôsob uchovávaní informácií je veľmi spoľahlivý. Pre nahrávanie na pásku alebo do pamäti mikro-počítača slúžia príkazy KSAVE a KLOAD. Pre záznam a snímanie obsahu poľa sú určené príkazy DSAVE a DLOAD.

Ak nemáme k dispozícii magnetofón s počítačom, potom pri nahrávaní programov do rôznych typov mikro-počítačov sú často problémy s nájdením začiatku požadovaného programu. Tento problém PP-01 odstraňuje

tým, že po zosnímaní každého bloku sa okamžite na obrazovke monitoru zobrazí číslo, pod ktorým je program na páske uložený. Táto informácia umožňuje užívateľovi jednoduchú orientáciu na nájdenie požadovaného programu alebo dát.

Medzistyk v úrovni TTL je určený pre prepojenie na krátku vzdialenosť a medzistyk IRPS umožňuje galvanicky oddeliť systém PP-01 od prenosovej cesty.

Riadiaca jednotka zbernice I-41 umožňuje k PP-01 pripojiť rozširujúci blok a vytvorí tak osobný profesionálny počítač PP-02. Jeho bloková schéma je na obr. 2. Vývoj PP-02 je vo VÚVT v Žiline ukončený a je pripravená jeho

sériová výroba. Rozširujúci blok obsahuje riadiacu jednotku pružných diskov s dvomi mechanizmami kapacity 2 × 160 kB, napájací zdroj a 7 voľných pozícií. Do nich možno zasunúť všetky moduly z už vyrábaného systému SM 50/40-1 vrátane rozširujúcich modulov pamäti RAM a ROM, rýchleho matematického procesora, modulov jednotiek styku s procesorom - JSP a komunikačného modulu pre zapojenie do lokálnej počítačovej siete. Tak tiež možno do nich zasunúť špeciálne moduly s výstupom na zbernicu I-41, vyvinuté podľa požiadaviek užívateľa. Riadiaca jednotka zbernice I-41 ďalej umožňuje pripojiť k PP-01 voliteľný prístavok obsahujúci vonkajšiu pa-

Tab. 3. Prehľad programovacieho vybavenia čsl. osobných a osobných profesionálnych počítačov.

Počítač	Základné programové vybavenie	JAZYKY								
		Stroj. kód	ASSEMBLER	BASIC	FORTRAN	PASCAL	PL/1	COBOL	C jazyk	LOGO
PP 01	ROM rezid. BASIC	X	X*	X		X*				X*
PP 02	MIKROS	X	X	X	X	X		X		X*
PP 03	ROM rezid. MIKROS	X	X	X	X	X		X		
PP 04	FOBOS 2	X	X	X	X					
PP 05	PP DOS MIKROS 86	X	X	X	X	X	X	X	X	
PP 06	PP DOS MIKROS 86	X	X	X	X	X	X	X	X	X
PMD 85	ROM rezid. BASIC	X	X	X						
IQ 151	ROM rezid. BASIC	X		X						
DIDAKTIK ALFA	ROM rezid. BASIC	X		X						
SAPI 1	ROM rezid. BASIC	X		X						
ONDRA	BASIC	X		X						

\*vo voliteľných ROM moduloch

má na pružnom minidisku a rozširujúcu operačnú pamäť. Tento prístavok bude užívateľom PP-01 k dispozícii v r. 1986.

Okrem popísaných medzistýkov má PP-01 pre všeobecné použitie vyvedené na užívateľské konektory signály z programovateľného časovača KP580B53 (I8253) a obvodu pre spracovanie prerušení MH 3214.

### Monitor

Ako monitor možno k PP-01 pripojiť farebný rastrový monitor alebo farebný TV prijímač a vyvedeným štandardizovaným vstupom RGB. Okrem toho možno vo funkcii monitora použiť ľubovoľný TV prijímač ak ho pripojíme k VHF výstupu mikropočítača. V takomto prípade sa ale všetky informácie zobrazujú len v ôsmich odtieňoch šedej farby.

### Oblasť použitia

Mikropočítač PP-01 je určený pre najširšiu užívateľskú verejnosť a pre aplikácie, ktoré z cenových dôvodov nemôžu byť pokryté minipočítačmi, resp. inými typmi mikropočítačov. Je potešiteľné, že v súčasnosti majú možnosť s týmto mikropočítačom pracovať študenti vysokých a stredných škôl v Prahe,

Bratislave, Brne, Košiciach, Žiline, Plzni a ďalších mestách, kde sú z nich vytvárané učebne pre samostatnú a tímovú prácu študentov i pedagógov. Mikropočítače tu neslúžia len pre výuku programovania a získavania informácií z oblasti počítačovej grafiky, ale tvoria súčasne základ pre budovanie lokálnych počítačových sietí, distribuovaných systémov a terminálových učební. Pre svoju univerzálnosť a možnosť používania všetkých modulov systému SM 50/40-1 sa výhodne uplatnia i pri riadení laboratórnych experimentov. Svoje miesto si rozhodne nájdu aj v nevýrobných oblastiach vo vedení rôznych agend, ako sú evidencia zákaziek, MTZ a pod. Súčasne zohrávajú významnú úlohu ako inteligentné terminály pri budovaní počítačových sietí a informačných systémov.

### Záver

V ČSSR sa vyrába niekoľko typov osobných mikropočítačov rôznymi parametrom. Porovnanie základných vlastností týchto mikropočítačov a PP-01 poskytujú prehľadové tabuľky 1, 2 a 3.

Z porovnania v tabuľkách vidieť, že PP-01 z hľadiska technických parametrov, užívateľských vlastností a návaznosti na rad 8-bitových mikropočítačov SMEP, možno hodnotiť ako veľmi dobrý osobný počítač.

Výskumný ústav výpočtovej techniky v Žiline vyrobil doteraz v rámci realizácie opakovaných prototypov 700 ks počítačov PP-01. Sériová výroba PP-01 je zahájená v ZVT Banská Bystrica od tohto roku.

### Literatura:

- [1] Hora, P., Smatník, A.: Personálny počítač PP-01 – príručka užívateľa, 1985.
- [2] Náter, M., Smatník, A.: Personálny počítač PP-01 – popis systému.
- [3] Horváth, K.: Mini a mikropočítačové systémy SMEP v ČSSR, 1985.

## TRILION alebo BILION?

Anglosaské názvy veľkých čísel se liší od názvov užívaných u nás (v tom se veľmi často chybúje v prekladech, hlavne v dennom tisku). Vzťahy jsou nasledujúci:

Číslo	názov u nás	názov anglicky
10 <sup>9</sup>	miliarda	bilion
10 <sup>12</sup>	bilion	trilion
10 <sup>15</sup>	tisíc bilionů	kvadrilion
10 <sup>18</sup>	trilion	kvintilion
atd.		

RNDr. Jiří Bok, CSC.

# Světelné pero pro ZX-81 a ZX Spectrum

Ivo Podešť

Světelné pero je jistě zajímavým doplňkem každého osobního počítače. Chtěl jsem si jej také postavit, ale zapojení se kterými jsem se setkal, byla buď značně složitá nebo využívala zahraničních součástek. Pokusil jsem se tedy o vlastní návrh. Po několika nezdařených pokusech jsem „stvořil“ jednoduché zapojení, které je v podstatě Schmittův klopný obvod.

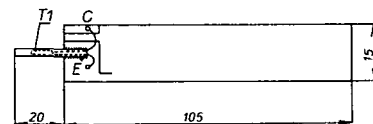
Signál z fototranzistoru T1 je zesílen tranzistorem T2 a ovládá klopný obvod tvořený tranzistorem T3 a hradlem H1 (obr. 1). Odpor R1 slouží k nastavení pracovního bodu. Následující hradlo H2 je použito jako tvarovač. Z něho se signál vede na vstup počítače, do zdířky EAR. Zbývající dvě hradla H3 a H4 jsou použita k vytvoření signálu tlačítka, kterým se potvrzuje platnost polohy pera na stínítku TV. Hradla jsou zapojena jako multivibrátor, který se rozkmitá po stisku tlačítka s periodou asi 50 ns. Současně stisknuté tlačítko blokuje klopný obvod snímacího tranzistoru. Snímání obrazovky TV probíhá při uvolnění tlačítka a do počítače přichází signál v podobě impulsů s periodou snímkového kmitočtu TV (20 ms). Rozpoznání těchto signálů je již úkolem programu.

### Mechanická konstrukce

Fototranzistor včetně elektroniky jsem vložil do obalu popisovače Centroxif 1886. Ziskal jsem tak kompaktní a úhledně vypadající doplněk k počítači.

Popisovač rozebereme a vyčistíme, do dna vyvrtáme otvor o Ø 5 mm pro přívodní kablík. Fototranzistor umístíme nejlépe do kovové trubičky o Ø 2 mm (např. kovová náplň propisovací tužky). Vývody fototranzistoru izolujeme omotáním bavlněnou nití a zalepíme do trubičky tak, aby čochka fototranzistoru byla asi 5 až 8 mm pod úrovní otvoru. Trubičku připejme k zemnicí fólii plošného spoje (obr. 2). Jako tlačítko můžeme použít mikropsínač. Kontakt však lze vytvořit i natvarováním ocelového drátu, např. kytarové struny.

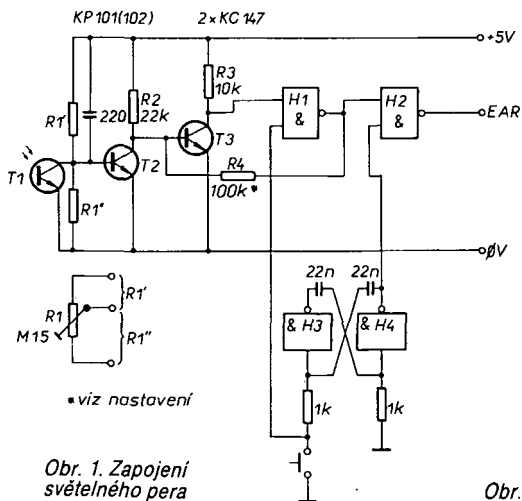
Uživatelé, kteří vlastní RS 232 nebo jiný vstupní port, mohou použít úpravu, která zrychlí průběh obslužného programu (obr. 3).



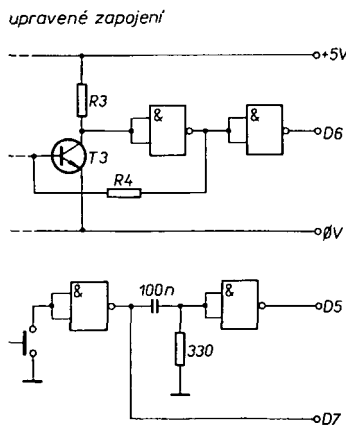
Obr. 2. Příklad mechanického uspořádání

Při původním zapojení musí program čekat na uvolnění tlačítka. V upraveném zapojení je průchod signálu z pera nezávislý na stisku tlačítka. V okamžiku stisku začíná ihned probíhat obslužný program. Pro toto zapojení je vhodné vyvést tlačítko tak, aby sepnulo v okamžiku přiložení pera na obrazovku.

Vzhledem k tomu, že jsem použil metodu „vrabčích hnízda“, neuvádím návrh plošného spoje.



Obr. 1. Zapojení světelného pera



Obr. 3. Jiná varianta zapojení světelného pera

### Nastavení

Při použití zkontrolovaných součástek nedělá uvedení do provozu potíže. Zkontrolujeme klidový odběr ze zdroje (do 15 mA) a k výstupu připojíme voltmetr. Místo odporů R1' a R1'' zapojíme trimr a nastavíme pracovní bod tranzistoru T2 tak, aby KO překlápěl při osvětlování a zatmívání fototranzistoru. Nepřechází-li KO do opačného stavu skokem, je nutné zmenšit R4. Naopak, je-li hystereze obvodu příliš velká, (kontrast obrazovky TV nestačí pro překlápění) musíme R4 zvětšit. Po nastavení nahradíme trimr pevnými odpory.



# MIKROS (CP/M 2.2)

Ing. Josef Bendíček

(Pokračování)

## Služba 20 – Sekvenční čtení souboru

Vstupem pro tuto operaci je adresa FCB otevřeného souboru, ze kterého chceme číst. Jako výstup služby získáme informaci o její úspěšnosti. FCB, které prostřednictvím adresy službě poskytujeme, již musí být inicializováno operačním systémem, a to obvykle službou 15 (otevřít soubor). Po svém vyvolání služba přečte jeden záznam (128 bajtů) ze souboru a uloží jej do paměti, která je určena právě platnou hodnotou DMA. Který záznam souboru se čte, určuje okamžitá hodnota CR (33. bajt FCB). Hodnoty bajtů R0, R1, R2 nejsou pro tuto službu významné. Po přečtení záznamu se hodnota CR automaticky zvětší o jednotku. Jestliže přečteme poslední záznam dané části souboru (EX) a soubor má ještě pokračování, pak operační systém zabezpečí přechod do další části automaticky. Úspěšné přečtení záznamu je při návratu indikováno hodnotou 0. Při neúspěšném čtení (např. chceme přečíst záznam, jehož číslo překračuje délku souboru) je návratová hodnota nenulová.

## Služba 21 – Sekvenční zápis do souboru

Vstupní hodnotou pro službu je adresa FCB otevřeného souboru, do kterého máme v úmyslu zapisovat. Návratová hodnota nám pak poskytuje informaci o úspěšnosti zápisu. Tato služba rovněž předpokládá, že FCB je již inicializováno operačním systémem, a to buď službou 15 (otevřít soubor) nebo službou 22 (vytvořit soubor). Použití služby 21 zabezpečí zápis jednoho záznamu o délce 128 bajtů uloženého v paměti na aktuální adrese DMA do souboru. Pozice, na kterou bude záznam zapsán, je určena hodnotou CR (33. bajt FCB). Po zapsání záznamu se tato hodnota o jednotku zvětší a v případě, že je to nutné, se vytvoří další část souboru a přejde se do ní. Pomocí sekvenčního zápisu je možné soubory rozšiřovat i modifikovat. Úspěšné provedení zápisu indikuje nulová hodnota návratového parametru. Nenulová hodnota indikuje chybu.

## Služba 22 – Vytvoř soubor

Vstupem pro tuto službu je adresa FCB, které obsahuje jméno a typ souboru, který chceme vytvářet. Služba se používá k vytvoření nového souboru na disku. Takto vytvořený soubor má nulovou délku a jeho FCB je připraveno pro sekvenční zápis, tzn. soubor je otevřen. Po úspěšném provedení vrací služba hodnotu v rozsahu 0 až 3. Jestliže v adresáři disku již pro soubor není místo, je návratová hodnota FFh.

## Služba 23 – Přejmenuj soubor

Vstupem pro tuto službu je adresa FCB. Pomocí této služby můžeme změnit jméno existujícího souboru na jiné. V FCB je na prvních 12 bajtech uloženo jméno disku, jméno souboru a jeho typ. Nové jméno souboru je uloženo v FCB od pozice 16 (tj. A0), rovněž formou FCB. Jestliže přejmenování proběhne úspěšně, služba vrací hodnotu z intervalu 0 až 3. Při neúspěšném pokusu je

návratová hodnota FFh. To se obvykle stane tehdy, když přejmenovaný soubor není nalezen.

## Služba 24 – Vrať vektor aktivních disků

Výstupem služby je ve dvojici registrů HL uložená hodnota vektoru aktivních disků. Nejmeně významný bit registru L odpovídá disku A:, nejméně významný bit registru H odpovídá disku P:. Každý disk, který je aktivní, má v odpovídajícím bitu hodnotu 1. Neaktivnímu disku odpovídá nulový bit.

## Služba 25 – Vrať číslo vybraného disku

Ani tato služba pro svou činnost nevyžaduje vstupní parametry. Výstupem služby je hodnota odpovídajícího disku, který je právě vybraný. Pro disk A: je to nula, pro disk P: je to 15.

## Služba 26 – Nastav adresu DMA

Vstupním parametrem je adresa DMA. DMA adresa určuje začátek oblasti paměti v mikro-počítači, která slouží jako buffer pro diskové operace. Zkratka DMA pochází z anglického Direct Memory Access (tj. paměť s přímým přístupem). Tento název vznikl proto, že přenosy údajů mezi diskem a pamětí obvykle probíhají bez spolupráce procesoru, který by tento přenos zpomaloval. Diskový řadič se sám ujme řízení sběrnice a údaje přenáší přímo z/do paměti.

V MIKROSu je adresa DMA chápána jako začátek 128 bajtů dlouhé oblasti, do nebo z které se přenáší jeden diskový záznam. Jednou nastavená DMA adresa zůstává v platnosti, dokud ji nenastavíme znovu. Z tohoto pravidla se vymykají pouze služby 0 (reset systému) a 13 (reset diskového systému), které tuto adresu nastavují na implicitní hodnotu 80h. Na tuto hodnotu je DMA adresa nastavena po WBOOT i CBOOT.

## Služba 27 – Vrať adresu alokačního vektoru

Služba jako výstup vrací adresu alokačního vektoru vybraného disku. Jak jsme si již dříve říkali, alokační vektor je bitově orientovaná mapa disku, která udává stav jednotlivých alokačních bloků na disku. Bit odpovídající obsazenému bloku má hodnotu 1, pro volný alokační blok má hodnotu 0. Nejvýznamnější bit prvního bajtu alokačního vektoru odpovídá alokačnímu bloku 0, nejméně významný bit pak alokačnímu bloku 7, atd.

## Služba 28 – Nastav disk jako R/O

Použití služby způsobí to, že vybraný disk je označen jako R/O (read only, tzn. chráněný proti zápisu). Toto označení je dočasné a platí až do nejbližšího použití služeb 0, 13 nebo 37. Platnost tohoto nastavení ruší rovněž WBOOT a CBOOT. Na disk, který je označen jako chráněný proti zápisu, není dovoleno zapisovat, rušit na něm soubory, vytvářet soubory ani je přejmenovávat.

## Služba 29 – Vrať vektor R/O disku

Výstupem služby je 16-ti bitový vektor disků, které jsou chráněné proti zápisu. Nejmeně významný bit vektoru odpovídá disku A:, nejméně významnější bit pak disku P:. Disky chráněné proti zápisu mají v tomto vektoru nastaven bit na hodnotu 1. Bit s hodnotou 0 indikuje disk R/W (read/write).

## Služba 30 – Nastav atributy souboru

Vstupem pro službu je FCB souboru, kterému chceme měnit atributy. Jak jsme se již zmínili při popisu FCB, paritní bit u prvních dvou znaků typu souboru má speciální význam. Jestliže je nastaven u prvního znaku typu, je soubor chápán jako chráněný proti zápisu. Když je nastaven u druhého znaku, je soubor chápán jako systémový. Takto označený soubor se při výpisu adresáře pomocí rezidentního příkazu DIR nezobrazí. Uživatel má možnost si v FCB souboru zmíněné příznaky nastavit a pomocí služby přenést z FCB do odpovídající položky adresáře disku. Při úspěšném provedení vrací služba hodnotu z intervalu 0 až 3. Při neúspěšném hodnotu FFh.

## Služba 31 – Vrať adresu záhlaví bloku diskových parametrů

Vstupní parametr služby nevyžaduje a jako výstup vrací adresu začátku bloku diskových parametrů vybraného disku. Diskové parametry pro všechny implementované disky jsou umístěny v modulu BIOS a udávají jejich charakteristické vlastnosti. Tuto službu obvykle programy nevyužívají.

## Služba 32 – Vrať nebo změň kód uživatele

Jestliže při volání služby má vstupní parametr hodnotu FFh, služba vrátí momentálně platný kód uživatele. Když má vstupní parametr při volání služby hodnotu jinou než FFh, je jeho hodnota modulo 32 chápána jako kód uživatele, který má být nastaven. Služba dovoluje nastavit kód uživatele v rozmezí 0 až 31. Je ovšem rozumné se omezit na využívání rozsahu 0 až 15 s ohledem na interpret příkazů, jehož příkaz USER dovoluje pracovat pouze v tomto rozmezí.

## Služba 33 – Přímé čtení ze souboru

Jako vstup potřebuje služba adresu FCB otevřeného souboru, ze kterého chceme číst. Jejím výstupem je informace o úspěšnosti operace. Služba dovoluje přímý přístup k jednotlivým záznamům souboru bez ohledu na jednotlivé části souboru (označované EX). Číslo záznamu, který chceme přečíst, je určeno 24-bitovou hodnotou uloženou v bajtech R0, R1 a R2 v FCB. Tuto hodnotu nastavuje uživatel. Hodnota čísla záznamu se může pohybovat v rozmezí 0 až 65 535, což stačí pro soubor o délce 8 MB. Z uvedeného rozsahu hodnot je zřejmé, že bajt R2 není touto službou využíván. Využívá jej pouze služba 35, ale při použití služeb 33-34 musí být jeho hodnota vždy nulová.

Soubor, ze kterého chceme číst pomocí přímého přístupu musí být nejprve otevřen.

Čtení se pak provádí na adresu DMA. Bezchybné provedení služby se po návratu indikuje hodnotou 0. Hodnoty 1, 3, 4, 6 představují jednotlivé typy chyb, které při přímém čtení mohou vzniknout.

### Služba 34 – Přímý zápis do souboru

Vstupní a výstupní parametry jsou shodné jako u služby 33 pro přímé čtení. Liší se pouze chybové kódy, které mohou nabývat hodnot 1, 2, 3, 4, 5, 6. Ostatní vlastnosti popsané služby u 33 platí i pro tuto. Popisovat různé situace, které mohou vzniknout při vytváření souborů přímým zápisem, nemá v této chvíli význam. Bylo by k tomu zapotřebí podstatně více prostoru i detailnější popis diskových operací a struktury diskových souborů.

### Služba 35 – Vypočítej velikost souboru

Jako vstupní parametr službě zadáváme adresu FCB souboru. Po návratu ze služby je v bajtech R0, R1 a R2 FCB uložena virtuální délka souboru. Tato virtuální délka je vlastně číslo záznamu, který následuje za posledním zapsaným. Maximální velikost souboru tedy může být 65 536 záznamů. Virtuální délka bude totožná s fyzickou tehdy, jestliže byl soubor zapisován sekvenčně. Jestliže byl zapisován pomocí přímých přístupů a obsahuje nějaké „díry“, pak virtuální délka bude větší, než počet záznamů, které soubor skutečně obsahuje.

### Služba 36 – Nastav číslo záznamu pro přímý zápis

Vstupem pro tuto službu je adresa FCB otevřeného souboru. Na základě informací z FCB uložených v bajtech EX a CR služba vypočítá R0, R1 a R2. Hodnoty těchto bajtů jsou zároveň výstupem služby. Možnosti, které poskytuje tato služba, obvykle využíváme tehdy, když část souboru potřebujeme zpracovat sekvenčně a pak pokračovat pomocí přímých přístupů.

### Služba 37 – Reset diskové jednotky

Vstupem pro tuto službu je 16-ti bitový vektor disků, ve kterém jsou vyznačeny ty disky, které chceme resetovat. Tak, jak je obvyklé, nejméně významný bit vektoru odpovídá disku A. Bity odpovídající diskovým jednotkám, které chceme resetovat, mají ve vektoru hodnotu 1. Po provedení služby budou požadované disky označeny jako neaktivní a R/W. Tyto změny ve stavu diskových jednotek se promítnou také do vektoru aktivních disků a do vektoru disků R/O.

Služba 38 – Není implementována

Služba 39 – Není implementována

### Služba 40 – Inicializuj alokační blok a zapiš záznam

Vstupem pro službu je adresa FCB otevřeného souboru. Jako výstup služba vrací informaci o průběhu služby. Služba je prakticky shodná se službou 34 – přímý zápis do souboru. Odlišnost je pouze v tom, že nově přidělený

alokační blok je nejprve celý inicializován hodnotou 0 a teprve pak je do něj zapsán požadovaný záznam.

Tim jsme vyčerpali všechny služby, které nám poskytuje jádro operačního systému MIKROS. Jen málo uvedených služeb je popsáno natolik podrobně, aby bylo možno okamžitě začít psát programy. Máme ovšem dost informací k tomu, abychom věděli, co je možno od MIKROSu očekávat a o co se musíme postarat sami. Praxe ukazuje, že sortiment služeb, které MIKROS poskytuje, je dostatečně široký k tomu, aby pokryl všechny požadavky, které na něj kladou programové systémy určené pro vývoj programů, kancelářské aplikace, hry a podobně.

## 6. Vstupně-výstupní modul BIOS

Už několikrát jsme zdůraznili, že modul BIOS v sobě soustřeďuje veškerou závislost na technických prostředcích mikropočítače. Obsahuje podprogramy, které obstarávají vstup a výstup údajů na přídatná zařízení. Vstup do těchto podprogramů je řešen tak, aby byly přístupné i uživatelským programům. Na začátku modulu BIOS je tzv. vektor skoků, který obsahuje skoky do jednotlivých podprogramů BIOSu, a to v pevně definovaném pořadí. Vektor vypadá následovně:

```
JMP CBOOT
JMP WBOOT
JMP CONST
JMP CONIN
JMP CONOUT
JMP LIST
JMP PUNCH
JMP READER
JMP HOME
JMP SELDSK
JMP SETTRK
JMP SETSEC
JMP SETDMA
JMP READ
JMP WRITE
JMP LISTST
JMP SECTRN
```

Vidíme, že přístupné podprogramy realizují výstup nebo vstup údajů na logických zařízeních MIKROSu. To je v souladu s koncepcí BDOSu. Vnitřně pak mohou provádět přiřazení zařízení fyzických, a to v závislosti na obsahu bajtu I/O. To je už záležitost realizovaná výhradně BIOSem. Podprogramy uvedené ve vstupním vektoru můžeme rozdělit na znakově orientované (CONST, CONIN, CONOUT, LIST, PUNCH, READER, LISTST) a diskově orientované (HOME, SELDSK, SETTRK, SETSEC, SETDMA, READ, WRITE, SECTRN). Nyní si jednotlivé podprogramy ze vstupního vektoru stručně popíšeme. Pro přenos parametrů mezi volajícími programy a těmito podprogramy obecně platí: údaje vstupující do podprogramu se předávají v registru C (osmibitové) nebo ve dvojici registrů BC (šestnáctibitové). Vystupující osmibitové údaje se předávají v registru A, šestnáctibitové ve dvojici registrů HL.

**CBOOT** – zabezpečuje inicializaci mikropočítače při úvodním zavádění operačního systému. Programu je vstupně-výstupní obvody a inicializuje některé proměnné a oblasti paměti. Pak odevzdává řízení CCP.

**WBOOT** – je funkce volaná při službě 0 (reset systému). Zavádí do paměti znovu CCP a BDOS. Po ukončení svoji činnosti odevzdává řízení interpretu příkazů CCP. Skok na tuto funkci BIOSu je umístěn na adrese 0 a většina uživatelských programů proto končí instrukcí JMP 0.

**CONST** – Podprogram vrací status logického zařízení CON: Jestliže má toto zařízení připraveno znak,

podprogram vrací hodnotu OFFh. Jinak je vrácená hodnota rovna 0.

**CONIN** – je podprogram, který čeká dokud není na zařízení CON: připraven znak. Až znak připraven je, přečte jej a odevzdá volajícímu programu. Obvykle u přečteného znaku nuluje paritní bit.

**CONOUT** – Vypisuje na zařízení CON: znak.

**LIST** – Vypíše znak na zařízení PUN:

**PUNCH** – Čeká na připravenost znaku na

zařízení RDR: Až je znak připraven, přečte jej a odevzdá volajícímu programu.

**HOME** – Provede nastavení diskové hlavičky vybraného disku na stopu 0.

**SELDISK** – Provádí nastavení vybraného disku. Jednotlivým diskům odpovídají čísla 0 = A, 1 = B, ..., 15 = P. Při návratu do volajícího programu vrací adresu záhlaví bloku diskových parametrů pro disk, který byl právě vybrán. Jestliže je vrácená hodnota adresy rovna 0, znamená to, že disk, který měl být vybrán, není v systému implementován.

**SETTRK** – Podprogram na vybraném disku nastaví hlavičku disku na požadovanou stopu. Na této stopě pak bude prováděna následující disková operace.

**SETSEC** – Určuje, kterého sektoru na vybraném disku se bude týkat následující disková operace.

**SETDMA** – Podprogram provádí nastavení adresy DMA pro diskovou operaci (viz služba 26).

**READ** – Přečte jeden záznam o délce 128 bajtů z vybraného disku (SELDISK), určené stopy (SETTRK) a sektoru (SETSEC). Přečtená data uloží do paměti určené platnou adresou DMA (SETDMA). Jako výstup vrací buď 0 jako indikaci bezchybného čtení, nebo nenulovou hodnotu při chybě.

**WRITE** – Zapiše jeden záznam o délce 128 bajtů od adresy DMA na vybraný disk, určenou stopu a sektor. Při úspěšném zápisu vrátí volajícímu programu hodnotu 0. Při neúspěšném pokusu vrátí hodnotu, ve které má nejméně významný bit hodnotu 1.

**LISTST** – Podprogram vrací status zařízení LST: a to stejným způsobem, jako CONST.

**SECTRN** – Přepočítává logické číslo sektoru na číslo fyzické. Jako vstupní parametry dostává logické číslo sektoru a adresu konverzní tabulky. Jako výstup vrací vypočítané fyzické číslo sektoru.

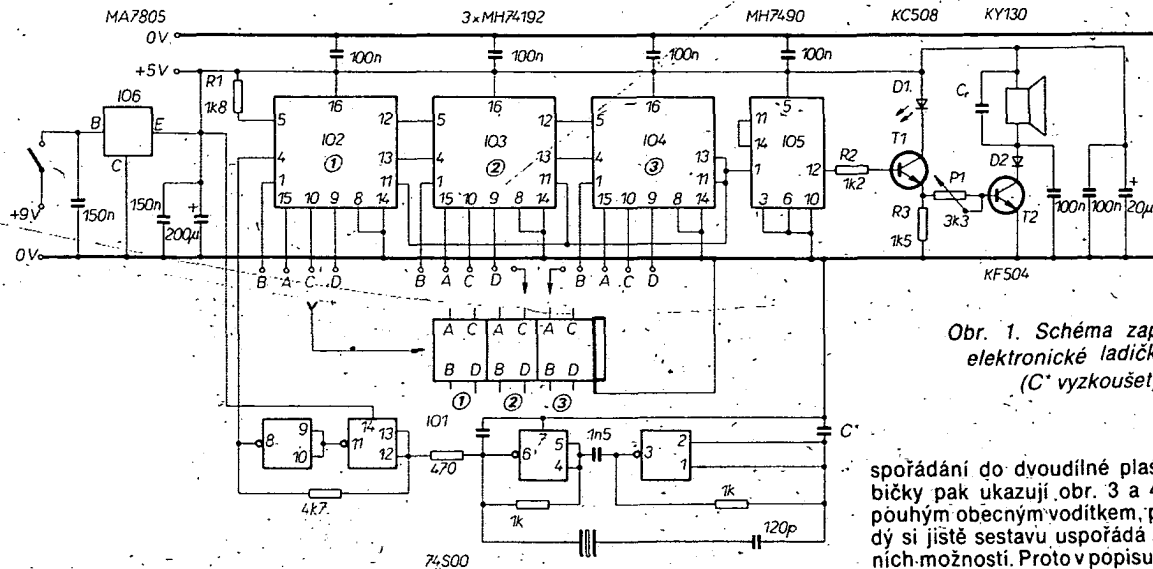
Veškeré uvedené podprogramy s výjimkou CBOOT a WBOOT jsou ukončeny instrukcí RET, a je možné je volat z uživatelského programu. Obecně pak přímé využívání BIOSu, zvláště u diskových služeb, není vhodné.

Při popisu podprogramů BIOSu jsme narazili na dva pojmy, které dosud nebyly vysvětleny. Jde o záhlaví bloku diskových parametrů a vztah mezi logickým a fyzickým číslováním sektorů na disku.

Nejprve tedy o důvodech pro zavedení dvojího číslování sektorů. Fyzické číslování sektorů používá diskový řadič. V nejjednodušším případě, který využívá i MIKROS, jsou sektory na disku uloženy fyzicky sekvenčně.

(Pokračování)





Obr. 1. Schéma zapojení elektronické ladičky (C\* vyzkoušet)

## ELEKTRONICKÁ LADIČKA

O. Burger, O. Mužný

Konstrukce elektronické ladičky byla, pokud se pamatujeme, uveřejněna naposledy v AR 6/73, tedy více než před deseti lety. Od té doby však elektronika zaznamenala takový pokrok, že podobné zařízení lze vyrobit nepoměrně snadněji i levněji. Stabilita kmitočtu ladičky, která je v tomto článku popisována, je asi 0,00001 % – to je ovšem v značné míře závislé na kvalitě i kmitočtu použitého krystalu. V každém případě však lze zaručit stabilitu kmitočtu nejméně tisíckrát lepší než bylo možno dosáhnout předešlou ladičkou.

Princip funkce ladičky lze nejlépe pochopit z obr. 1. Signál z krystalového oscilátoru je nejprve tvarován a pak dělen kaskádou čítačů s předvolitelným dělicím poměrem. Protože u tohoto systému čítačů je charakteristický nesymetrický průběh výstupního signálu, je posledním článkem dělicí kaskády dekadický nebo binární čítač, který je zapojen méně obvyklým způsobem. Výstupní signál dělicí kaskády má pak obdélníkový symetrický průběh s velkým obsahem vyšších harmonických. To usnadňuje ladění ve vyšších oktávách. Odvozený signál je zesílen ve dvojici spínacích tranzistorů, na jejichž výstup je připojen elektroakustický měnič.

Základním prvkem ladičky je krystal z radiostanice RM 31. My jsme použili krystal s označením A 4000, k němuž se také bude vztahovat výklad ve stati o ožiování a naladění. Lze však použít jakýkoli krystal z radiostanice RM 31, RQ 21-a podobných vojenských inkurantů.

Zapojení krystalového oscilátoru je zjednodušeno aplikací dvou hradel integrovaného obvodu IO1. Krystaly vyšších kmitočtů (asi nad 2 MHz) nelze zpravidla vůbec rozkmitat při použití základní řady obvodů TTL MH7400. Tato mez je ovšem značně proměnná a proto raději upozorňujeme na možné problémy při použití běžných hradel TTL.

Signál krystalového oscilátoru je tvarován ve Schmittově klopném obvodu, který tvoří zbývající polovina IO1. Kaskáda dělicí začíná dekadickým nebo binárním vratným čítačem s předvolbou (MH74192 nebo MH74193) označeným jako IO2. Čítače pracují v módu čítání směrem dolů. Oba typy IO jsou z hlediska zapojení vývodů plně kompatibilní, binární děliče MH74193 však mají větší dělicí poměr a pro některé druhy krystalů (vzhledem k jejich kmitočtu) bude jejich použití nezbytné nutné.

Výstupní signál z IO4 je přiveden na vstup B dekadického (binárního) čítače IO5, který je zapojen jako symetrický dělič deseti (šestnácti). Osazení integrovaným obvodem MH7490, případně MH7493 není z hlediska propojení na desce s plošnými spoji rozhodující. Omezení je totožné s poznámkou v předešlé větě.

Výstupní signál požadovaného kmitočtu je veden do prvního tranzistoru nf zesilovače (T1), který má v kolektoru indikační svítivou diodu. Z neblokovaného emitorového rezistoru R3 je přes regulátor hlasitosti buzen spínací tranzistor T2, který je proti záporným přepětovým špičkám chráněn účinností diodou D2. Impulsním průběhem je buzena telefonní vložka TESLA s odporem 50 Ω. Polarita zapojení této vložky, nastavení její membrány a doladění rezonančním kondenzátorem C<sub>r</sub> vhodné kapacity podstatně ovlivňuje akustický výkon ladičky. Jednoduchý integrovaný stabilizátor napětí IO6 (MA7805) zaručuje spolehlivou funkci přístroje i při částečné vybitém zdroji. Vstupy předvolby IO2 až IO4 jsou přivedeny do objímky TX 782, která nahrazuje tři licenční binární přepínače DIL (TS 501) o jejichž maloobchodním prodeji budeme zřejmě muset ještě dlouho jen snít.

Celé zapojení je na desce s plošnými spoji (obr. 2), příklad mechanického u-

spořádání do dvoudílné plastové krabičky pak ukazují obr. 3 a 4. To vše je pouhým obecným vodítkem, protože každý si jistě sestavu uspořádá podle vlastních možností. Proto v popisu chybí podrobné výkresy a konstrukční detaily.

Rádi bychom však objasnili funkci improvizovaného přepínače DIL, o němž byla zmínka v předešlém odstavci. Vstupy předvolby IO2 až IO4 jsou přivedeny na špičky objímky DIL. Přepínání (volba jednotlivých tónů zvolené oktávy) se děje výměnou přepínacího klíče. Pro tento účel lze výhodně použít vadný integrovaný obvod v provedení DIL 14, kterému zkratujeme, případně odstříháme vývody. Není ovšem pochyb, že by byl pro daný účel miniaturní přepínač TS 501 mnohem výhodnější.

Z hlediska reprodukovatelnosti je toto zapojení vhodné i pro méně zkušené pracovníky, kteří však ovládají technologii pájení mikroelektronických součástek. Oživení ladičky se tedy bude spíše soustřeďovat do teoretické oblasti, kterou je výpočet a návrh přepínacího klíče.

Není-li v patici zasunut přepínací klíč, dělí celá kaskáda v největším dosažitelném poměru (ladička generuje nejhlubší tón). Uzemněním – jinak řečeno: přivedením log. 0 na významově nejvyšší bity přepínače se nejvíce ovlivní kmitočty, podstatněji se tedy zmenší dělicí poměr kaskády a zvýší se proto i generovaný tón. Při troše trpělivosti lze ladičku naladit i tímto způsobem, vyžaduje to však přesný kmitočtový standard, případně čítač anebo jiný měřič kmitočtu.

Při teoretickém řešení návrhu přepínacího klíče si musíme předem uvědomit následující skutečnosti. Variabilní dělič má při osazení integrovanými obvody MH74192 největší dosažitelný dělicí poměr 999:1. Binárními čítači lze MH74193 lze dělit až do poměru 4096:1. Celkový poměr dělicí kaskády záleží kromě toho i na typu použitého čítače na místě symetrického děliče, který zvětší uvedený dělicí poměr ještě desetkrát (MH7490) anebo šestnáctkrát (MH7493). V této sestavě lze proto dosáhnout největšího dělicího poměru až 65 535:1. Při použití krystalu A 5000, jehož kmitočty je 10,51 MHz (měřením bylo zjištěno, že skutečný kmitočty je o něco nižší), lze generovat nejmenší kmitočty asi 160 Hz. Pro jemnější interpolaci generovaných kmitočtů je výhodnější použít dekadický dělič. Tím se však samo-

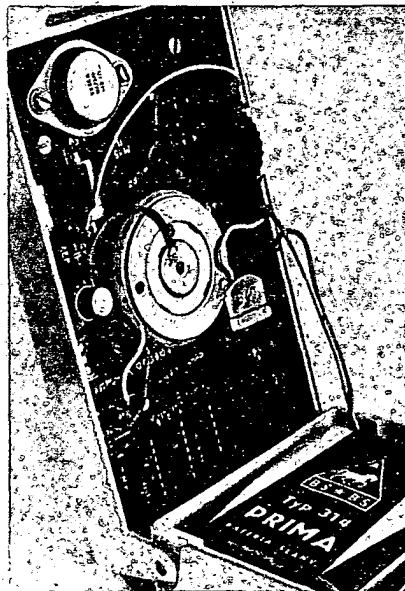
zřejmě největší dělicí poměr zmenší na 40 960:1.

Ze známého kmitočtu použitého krystalu lze tedy navrhnout uspořádání přepínacího klíče podle následujícího příkladu. Budeme uvažovat o přepínacím klíči pro tón ais v oktávě C<sub>1</sub> při použití MH7493.

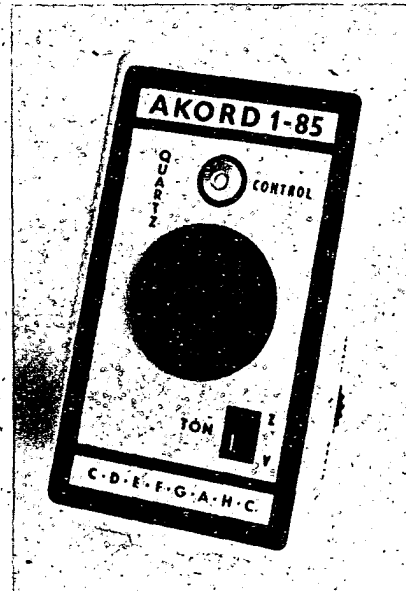
- 1) tón ais v oktávě C<sub>1</sub> je podle tabulky definován kmitočtem  $f = 466,16 \text{ Hz}$ ,
- 2) transpozice  
 $10\ 502,638 : 16 = 656,41$ ,
- 3) výpočet dělicího poměru  
 $656,41 : 0,46616 = 1408,132$ ,
- 4) korekce pro zaokrouhlení  
 $656,41 : 1,408 = 466,20$
- 5) výpočet absolutní chyby  
 $466,20 - 466,16 = 0,04 \text{ Hz}$ ,
- 6) výpočet poměrné odchylky  
 $0,04 : 4,662 = 0,008 \%$ ,
- 7) převod dekadického čísla na hexadecimální  
 $1408_{10} = 580_{16}$  (pomocí tabulky),
- 8) převod hexadecimálního čísla na binární  
 $580_{16} = 0101\ 1000\ 0000_{2}$ ,  
(body 7 a 8 lze realizovat jednou operací),
- 9) přiřadit binární číslo pozicím vstupů předvolby kaskády,
- 10) zhotovit přepínací klíč tak, že  
log. 1 odpovídá ustrížený vývod,  
log. 0 odpovídá zachovaný vývod.

Vývody 1 a 14 jsou na přepínacím klíči zachovány vždy, ostatní zachované vývody je třeba spojit s vývody 1 a 14.

Krystalem řízená ladička popisované konstrukce představuje ve srovnání s dří-



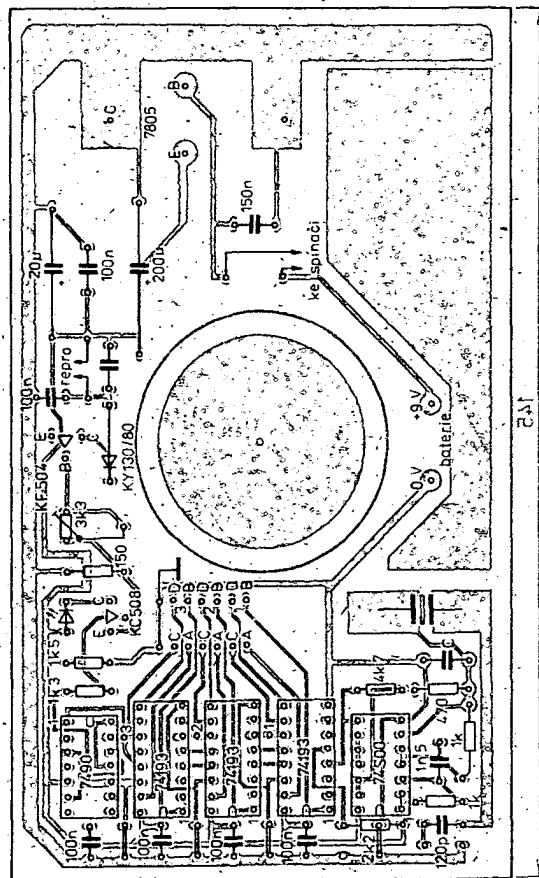
Obr. 3. Vnitřní uspořádání ladičky



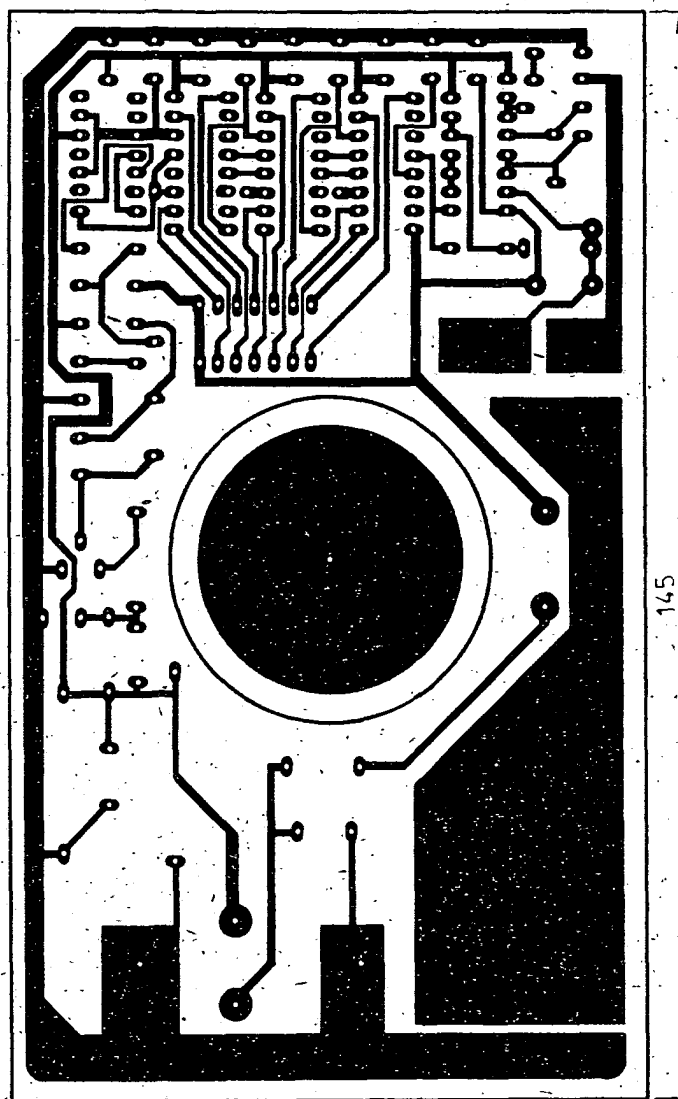
Obr. 4. Vnější provedení ladičky

ve publikovaným řešením značný pokrok. Při návrhu jsme se především snažili o dobrou reprodukovatelnost a proto byly také ze zapojení vyloučeny všechny součástky, které jsou sice v katalogích uvedeny, jsou však nedostupné. Na rozdíl od jiných konstrukcí poukazujeme na alter-

nativní řešení při aplikaci „teoretických“ součástek a nikoli naopak. Chtěli bychom také zdůraznit, že popisovaná ladička je pouze nástinem modernizace oblasti spotřební elektroniky, kterou lze řešit v současné době pomocí dostupné součástkové základny.



Obr. 2. Deska s plošnými spoji U57



# ÚPRAVA TELEVIZORU SECAM PRO PŘÍJEM SECAM/PAL

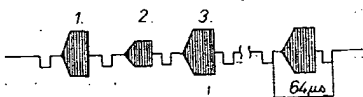
Petr Vávra

V současné době jsou velmi rozšířené počítače ZX Spectrum, Sord, Atari a další, které vesměs produkují barevný výstupní signál v soustavě PAL. Mnozí majitelé však mají k dispozici pouze televizory umožňující příjem barevného obrazu v soustavě SECAM, například televizory sovětské výroby. Tento příspěvek popisuje úpravu televizního přijímače Elektronika C 401, který je osazen integrovanými obvody MCA640, MCA650 a MCA660 v obvodech dekodéru barev. Po úpravě je pak televizor schopen barevně reprodukovat jak signály v soustavě SECAM, tak i signály v soustavě PAL. Obdobným způsobem lze upravit každý televizní přijímač s výše uvedenými obvody, který pracuje pouze v soustavě SECAM.

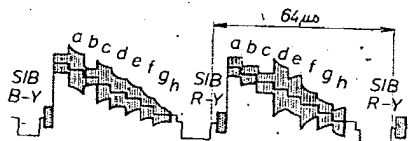
## Soustava SECAM

Název pochází z francouzského „Séquences de Couleurs avec Memoire“ (postupný přenos barev s pamětí). Úplný barevný signál obsahuje jasovou složku Y, synchronizační impulsy S1 a barevně rozdílové složky R-Y a B-Y. Tato soustava vychází z poznatku, že dva po sobě následující řádky se od sebe příliš barevně neliší. Barvy jsou proto přenášeny postupně po sobě. V jednom řádku se přenáší složka R-Y a v následujícím řádku složka B-Y. Chybějící barevné informace se získávají zpožděním signálu předchozího řádku ve zpozdovací lince o dobu trvání jednoho řádku, tedy o 64  $\mu$ s.

Složka R-Y se moduluje na nosnou vlnu o kmitočtu 4,406250 MHz (tj. 282násobek řádkového kmitočtu) a složka B-Y na nosnou vlnu o kmitočtu 4,250 MHz (tj. 272násobek řádkového kmitočtu). Aby v televizním přijímači nemohly být zaměněny barevné signály R-Y a B-Y, jsou po dobu 9 řádků v pulsníkovém zatemňovacím impulsu vysílány zvláštní identifikační impulsy (obr. 1). Ty slouží ke správnému nastavení přepínače barev. Při opačném přepínání by byla v obraze zaměněna modrá a červená barva a zmizela by barva zelená. Obraz pak má fialový nádech a často viditelné i řádkování. Za řádkovým synchronizačním impulsem je ještě synchronizační impuls barvy S1B. Představuje vzorek barvonosného signálu v době trvání asi 10 až 12 kmitů. Na obr. 2 je úplný TV signál barevných pruhů (SECAM).



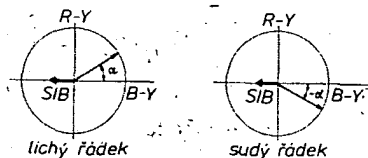
Obr. 1. Identifikační impulsy SECAM



Obr. 2. Řádkový průběh osmi barevných svislých pruhů v soustavě SECAM (a – bílý, b – žlutý, c – kyanový, d – zelený, e – purpurový, f – červený, g – modrý, h – černý)

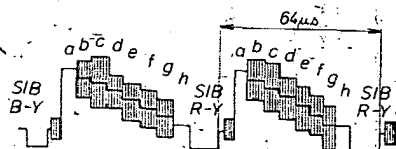
## Soustava PAL

Název pochází z anglického „Phase Alternating Line“ (řádkové střídání fáze). Úplný barevný signál opět obsahuje stejné složky jako signál SECAM a rovněž využívá barevně podobnosti dvou následujících řádků. Přenos barevné informace je však odlišný. Nosný kmitočet je zde jen jediný 4,43361875 MHz. K rozlišení přenášené barvy a zároveň k odstranění chyb v přenášeném tónu barvy je fáze barvonosné vlny přepínána u složky R-Y v každém druhém řádku o 180°. Složka B-Y se vysílá se stále stejnou fází bez ohledu na paritu řádku. V úplném barevném signálu je v řádkovém zatemňovacím impulsu (obdobně jako v soustavě SECAM) vyslán synchronizační impuls barvy (burst). Je to opět vzorek barvonosného signálu. Jeho fáze je rovněž přepínána a to o +45° a o -45° vzhledem k zápornému směru osy B-Y (obr. 3). Úhel  $\alpha$  nese informaci o tónu barvy a velikost vektoru informaci o sytosti barvy.



Obr. 3. Přepínání fáze složky R-Y v soustavě PAL

Dekodér PAL nepotřebuje k identifikaci a nastavení přepínače barevných složek impulsy v pulsníkovém zatemňovacím impulsu a proto tyto impulsy nejsou v úplném barevném signálu PAL obsaženy. Toho se využívá k identifikaci, zda je přijímaný signál v soustavě SECAM či v soustavě PAL. Jsou-li identifikační impulsy přítomny, jde o signál SECAM, nejsou-li, jde o signál PAL. Po vyklíčování jsou impulsy vyfiltrovány a získaným stejnosměrným napětím se soustava automaticky přepíná. Řádkový průběh barevných pruhů je na obr. 4.



Obr. 4. Řádkový průběh osmi barevných pruhů v soustavě PAL (označení barev shodné jako v obr. 2)

## Činnost demodulátoru

Vnitřní zapojení demodulátoru přijímačů moderní konstrukce jsou k dispozici v katalogích integrovaných obvodů. Jde především o obvod MCA640, což je zesilovač barvonosného signálu, klíčovací obvod a klopný obvod 7,8 kHz (1/2f<sub>i</sub>). Jeho základní funkcí je zesílení barvonosného signálu a vyklíčování burstů. V době, kdy je burst vysílán, musí být na vývod 6 přiváděny kladné impulsy (signál prochází ze vstupu 3 na výstupy 13 a 17). Řádkové zatemňovací impulsy slouží rovněž jako

hodinové impulsy pro klopný obvod 7,8 kHz.

V soustavě PAL se nesmějí přivádět další klíčovací impulsy. Pro soustavu SECAM, kde jsou identifikační impulsy vysílány, se musí přivádět ještě na vývod 7 pulsníkové zatemňovací impulsy. Oba klíčovací signály musí mít na vývodech 6 a 7 mezivrcholovou úroveň 6 V. Vývod 7 v soustavě PAL blokuje tranzistor T1.

Jestliže je na vstupech 6 a 7 úroveň 6 V, jsou výstupy 1 a 15 zablokovány. Mají-li úroveň 0 V, signál prochází. Signál pak z vývodu 15, pokračuje na vstup zpozdovací linky a z vývodu 1 na vstup 1 MCA650. Zpožděný signál je amplitudově ovlivňován trimrem R29 a přiveden na vývod 3 MCA650. Tento obvod sdružuje demodulátory barvonosných signálů SECAM i PAL. Přepínání soustav je řízeno stejnosměrným napětím na vývodech 4 u obou obvodů. Soustavě PAL odpovídá napětí úroveň 12 V, soustavě SECAM 0 V.

Signál SECAM postupuje přes omezovací obvod a elektronický přepínač (rozděluje složku R-Y do červeného kanálu a složku B-Y do modrého kanálu). Činnost přepínače je řízena impulsy 7,8 kHz.

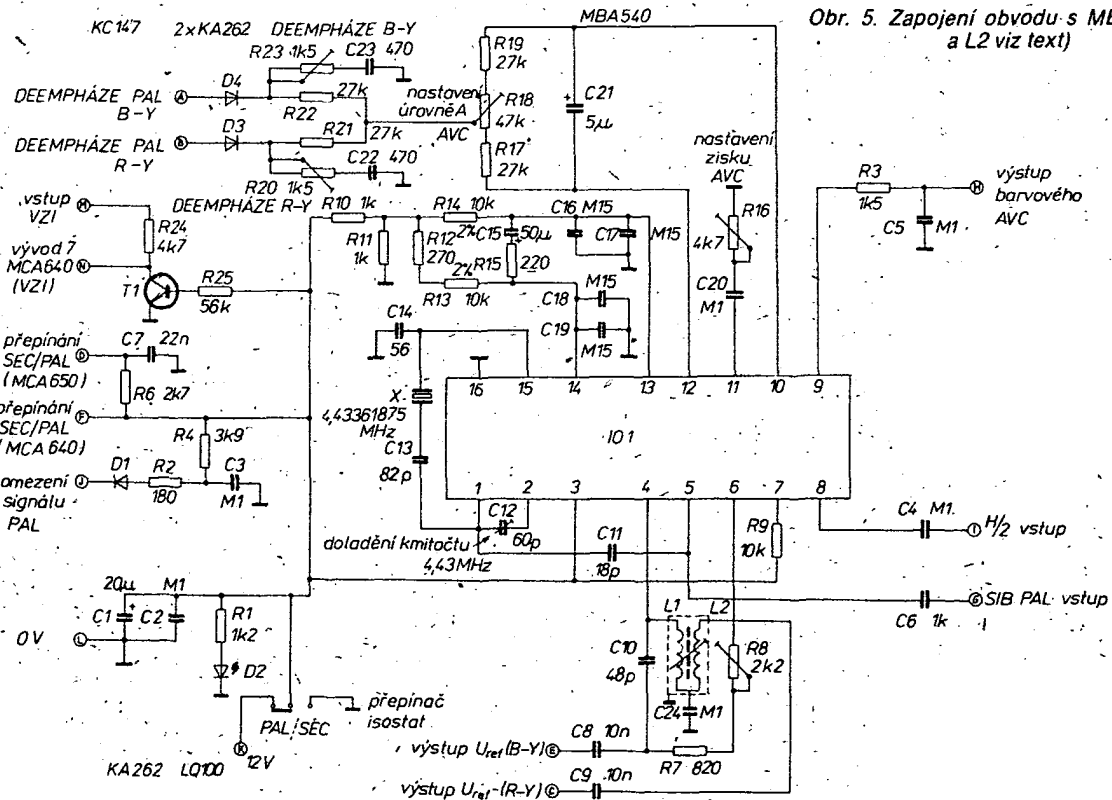
Signál PAL postupuje na součtovou a rozdílovou matici, kde se dělí na červenou a modrou složku. Signály z vývodů 13 a 15 jsou přiváděny na vstupy synchronních detektorů (vývody 11 a 9). Obvody u vývodů 5 a 8 slouží k nastavení úrovně černé. Pracuje-li obvod MCA650 v soustavě PAL, jsou výstupy 5 a 8 blokovány a referenční nosné vlny se přivádějí vzájemně posunutě o 90° (na obr. 5 C10, R7, R8, L1 a L2) na vstupy 6 a 7. Na výstupech 10 a 12 jsou k dispozici demodulované rozdílové složky B-Y a R-Y.

Obvod MBA540 pracuje jen při příjmu v soustavě PAL. Vytváří referenční barvonosný signál R-Y, od něhož se odvozuje barvonosný signál B-Y. K synchronizaci oscilátoru nosné 4,433 MHz slouží synchronizační impulsy barvy z vývodu 13 obvodu MCA640. Fáze synchronizačních impulsů barev se porovnává s fází referenčního barvonosného signálu R-Y a -(R-Y). Výsledkem je napětí pilotního průběhu na vývodech 13 a 14, vzájemně posunutě o jeden řádek. Napětí barvonosného AVC (vývody 7 a 9) je při správné fázi se signálem 7,8 kHz úměrné amplitudě burstů a řídí zisk barvonosného zesilovače v obvodu MCA640. Rezistorem R18 lze nastavit úroveň AVC.

## Sestavení modulu

Na obr. 5 je zapojení obvodu pro generování referenčních signálů PAL potřebných pro demodulaci signálu v obvodu MCA650. Obvod jsem doplnil k barvonosnému demodulátoru, který je v televizoru Elektronika C 401. Původní demodulátor, který pracuje jen v soustavě SECAM, je na obr. 7.

Bod. K (obr. 5) je trvale zapojen na +12 V. Přepínačem volíme ve které soustavě má demodulátor pracovat. Pokud bychom požadovali přepínání automatické podle přijímaného signálu, lze přepínač nahradit například obvodem podle schématu televizního přijímače TESLA Color 110 ST, modul A, v němž je použit IO A220D.



Obr. 5. Zapojení obvodu s MBA540 (L1 a L2 viz text)

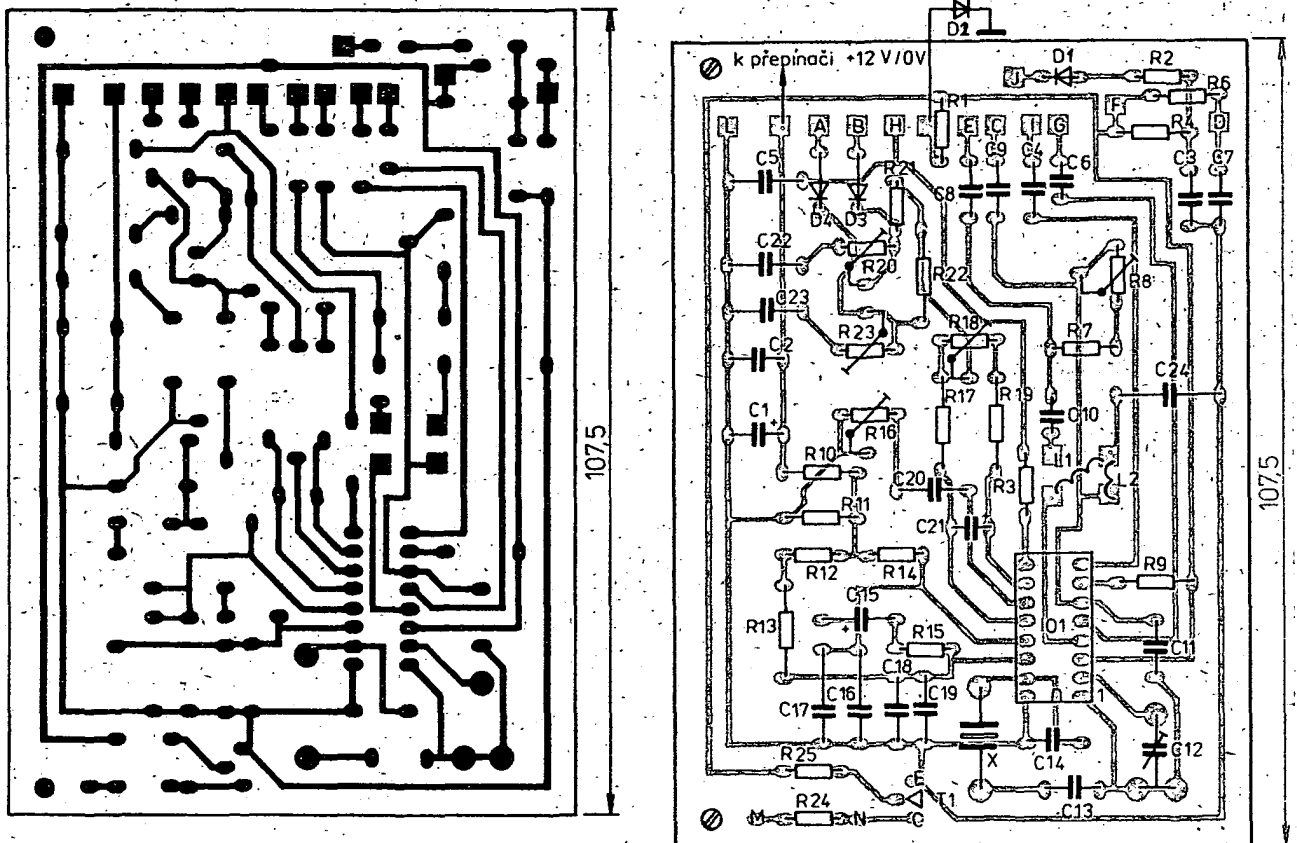
Stavba obvodu podle obr. 5 není příliš obtížná. Součástky osazujeme ze strany spojů (z důvodu ochrany před náhodným dotykem po umístění v televizoru). Cívky L1 a L2 tvoří vlastně transformátor s převodem 1:1, který obrací fázi o 180°. Cívka je vinuta bifilárně drátem o průměru 0,1 mm na vf kostičce a má 2x 40 závitů.

Cívka je stíněna plechovým krytem a vinutí jsou zapojena proti sobě.

#### Oživení modulu

Na střední vývod modulu přivedeme napětí 12 V a na vývod L připojíme kostku:

Přepínač je vyřazen z provozu. Diody D2 musí svítit. Osciloskopem zkontrolujeme, zda oscilátor kmitá (obvod C12 a C13). Nekmitá-li, zkusíme otáčet kondenzátorem C12 až se oscilátor „chytne“. Pak tímž kondenzátorem nastavíme kmitočet 4,433 MHz a největší amplitudu. Přesvědčíme se, zda oscilátor při každém zapnutí



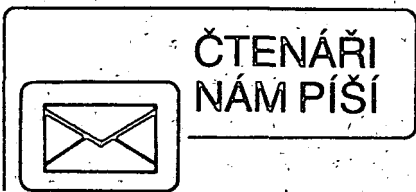
Obr. 6. Deska s plošnými spoji U58

spolehlivé „naskočí“. Pak opět osciloskopem (nejlépe dvoukanalovým) zkontrolujeme zapojení transformátoru L1, L2. Na vývodu 6 IO1 by měl být signál posunutý o 180° oproti vývodu 4. Laděním se nyní snažíme zajistit největší amplitudu signálu na vývodu 6 a současně posunuti o 180°. Kontrolujeme také přítomnost signálu na vývodech Ca E. Na vývodu C by měl mít signál mezivrcholovou úroveň 1 V a na vývodu E 0,6 V. Signály by měly být vzájemně posunuty o 90°, tedy o 1/4 periody. Trimrem R8 můžeme nastavit optimální posunutí signálů. Tím je obvod předběžně nastaven.

#### Seznam součástek

<b>Rezistory (TR 212)</b>			
R1	1,2 kΩ	R4	3,9 kΩ
R2	180 Ω	R6	2,7 kΩ
R3	1,5 kΩ	R7	820 Ω
R8	2,2 kΩ (trimr)		
R9	10 kΩ		
R10, R11	1 kΩ		
R12	270 Ω		
R13, R14	10 kΩ, 2 %		
R15	220 Ω		
R16	4,7 kΩ, trimr		
R17, R19			
R21, R22	27 kΩ		
R18	47 kΩ, trimr		
R20, R23	1,5 kΩ, trimr		
R24	4,7 kΩ		
R25	56 kΩ		
<b>Kondenzátory</b>			
C1	20 μF, 12 V		
C2, C3, C4,			
C5, C20, C24	0,1 μF, ker.		
C6	1 nF, ker.		
C7	22 nF, ker.		
C8, C9	10 nF, ker.		
C10	48 pF		
C11	18 pF		
C12	60 pF, trimr		
C13	82 pF		
C14	56 pF		
C15	50 μF, 12 V		
C16, C17			
C18, C19	0,15 μF, ker.		
C21	5 μF, 12 V		
C22, C23	470 pF		
<b>Polovodičové součástky</b>			
IO1	MBA540	D2	LO100
D1, D3, D4	KA262	T1	KC147
<b>Ostatní součástky</b>			
krystal 4,43361875 MHz			

(Dokončení příště)



## ČTENÁŘI NÁM PÍŠÍ

### K přijímači FM-MINI

Čtenář O. Bella z Bratislavy nás upozornil na chybu v označení použitelných zobrazovacích jednotek, uvedeném ve schématech na obr. 7 a 8 (AR-A 9/1986, s. 333). Správné má být v obr. 7:

2x VQE24 (VQE24 + VQE22)

a v obr. 8:

2x VQE23 (VQE23 + VQE21).

Redakce i autoři se za chybu omlouvají, čtenáři Bellovi děkujeme za pohotovostní upozornění.

Redakce AR



## PŘIPRAVUJEME PRO VÁS

Číslicový multimeter DMM 520

# FM TRANSCEIVER M 02

MS ing. Jiří Hruška, OK2MMW

(Dokončení)

Napětí na varikap je přivedeno z potenciometru rozladění. Přídavné prvky v obvodu normálového oscilátoru mají za následek pokles stability zhruba o jeden řád. Ovšem v současné době je rozladování v kanále nutností, neboť zdaleka ne všechna v provozu používaná zařízení dodržují kmitočet kanálu s dostatečnou přesností. Dosažené rozladění je zhruba ±3 až 5 kHz. Teplotní chod od zapnutí TCVR po vyhrátí je max. 2 kHz, což se projeví posunem střední polohy potenciometru rozladění. V této souvislosti bylo konstrukčním nedostatkem původní umístění normálového oscilátoru na desku logiky. Obvody TTL přece jen dost „topí“. Proto byl normálový oscilátor přemístěn na samostatnou desku. Lepším řešením tohoto problému by bylo osazení logiky obvody LS. Posledním a snad nejdůležitějším obvodem na desce logiky je fázový detektor. Je tvořen IO10 (7474), IO13 (MAA741) a jedním hradlem (součást IO11).

Principiální zapojení detektoru publikoval ing. J. Fadrhons v časopisu ST. Jeho velkou výhodou je, že pracuje jako kmitočtové fázový detektor. V případě, že se porovnávají signály liší kmitočtově, je výstupní napětí na doraz na správné straně a snaží se doladit VCO. Funkce detektoru je následující: porovnávají signály vedou na hodinové vstupy obvodů D. Na vstupech D je úroveň H (jsou nezapojeny). Příchodem hodinového pulsu se tedy nastaví příslušný obvod do stavu H. V okamžiku, kdy dosáhne tohoto stavu druhý obvod, jsou oba vynulovány přes hradlo. Výsledkem je, že výstup obvodu, jehož hodiny se předbíhají, klope se střídou odpovídající fázovému rozdílu, zatímco výstup druhého je trvale na úrovni L. Integroci a přivedením na vstupy OZ získáme na výstupu řídicí napětí pro VCO. Rozborem stanovení hodnot RC v integračních členech se zde zabývat nebudu; byl by to námět na samostatný článek. Hodnoty nejsou kritické z hlediska tolerancí jednotlivých prvků. Bez znalosti vlivu jejich změn na vlastnosti smyčky je však bezpředmětné pokoušet se smyčku vylepšit. Na desce M 02 L je vytvářen tón 1750 Hz pro zapínání převaděčů. Ziskává se vydělením referenčního kmitočtu 33,333 kHz devatenácti (v IO5 a IO4). Po částečném „ohlazení“ obdélníkového tvaru členem R29, C42 je veden na vstup automatikou řízeného zesilovače v IO14.

měli jste raději vsadit Sportku či Matesa.

První je tedy na řadě kontrola zdrojů, stabilizovaných napětí a napětí  $U_{RX}$ . Nezapomeňte před zapnutím pečlivě zkontrolovat připájení všech spojů, hlavně na horní straně desek, vyplatí se to.

Kromě Avometu potřebujeme nutně osciloskop a čítač (oba alespoň do 50 MHz). Dále umělou zátěž pro vysílač a generátor pro oživení RX a něco jako měřicí přijímač (Boubín s S-metrem).

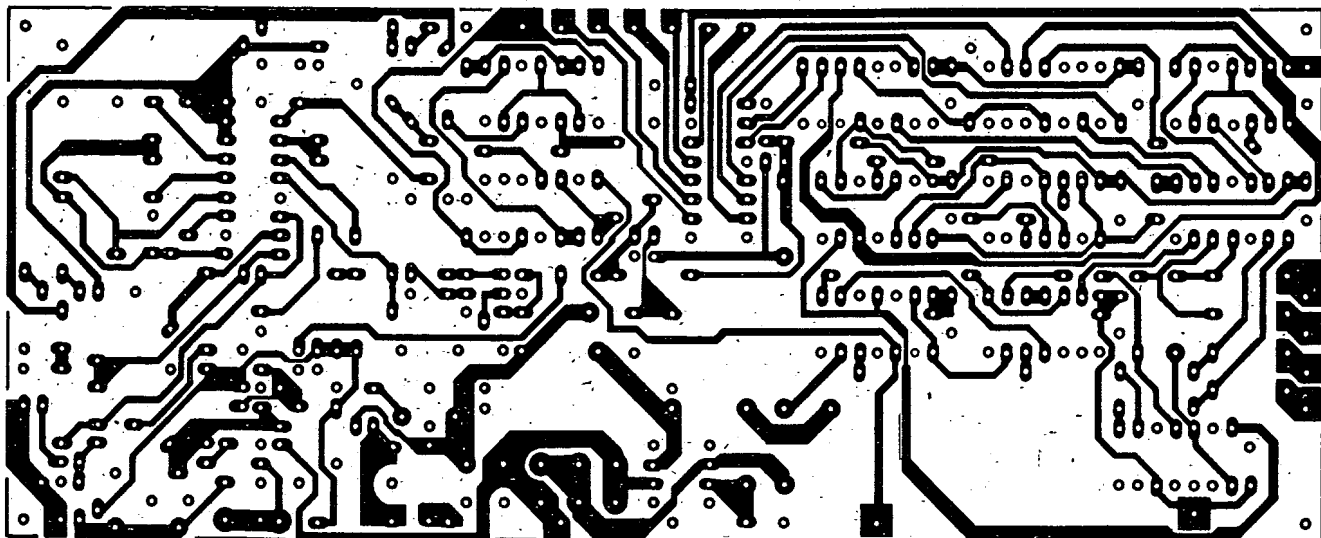
Nejdříve zkontrolujeme odběr při příjmu, je-li do 400 mA (s TTL logikou). Pak osciloskopem na IO11/3 a IO9/11 funkci normálového oscilátoru a děličky. Pak by mělo kmitat VCO. Amplituda na emitoru T5 je asi 250 mV š-š.

Vstup čítače zapojíme přes kondenzátor asi 1 nF na emitor T3 a snažíme se jádrem L2 naladit kmitočet okolo 45 MHz. Odpojením a připojením  $U_{RX}$  kontrolujeme činnost T7, případně změnou C20 upravíme „odskok“ VCO na zhruba 3 MHz. Teprve pracuje-li VCO uspokojivě, zkusíme závěs. Spolehlivou indikací je měření napětí na výstupu IO13. Je-li VCO „zavěšeno“, je napětí v pracovní oblasti. Je-li kmitočet mimo rozsah zachycení nebo nepracuje-li některá část děličky, je napětí na doraz. U logických obvodů je reálná šance, že budou pracovat hned po zapnutí. Pokud ne, to znamená, že VCO je v žádaném rozsahu a přesto se „nezavěší“, je to horší. Zkušený amatér si poradí, nezkušený vyhledá zkušeného. Popis diagnostiky chyb v logice by byl příliš obsáhlý. Jedna z možných chyb i při správném zapojení je špatná funkce IO2 nebo IO3. Výrobce sice zaručuje funkci 74193 do 25 MHz, ovšem impuls na CA prvního obvodu je někdy tak zúžen, že druhý obvod nepracuje, ačkoliv opakovací kmitočet je menší než 2 MHz. Částečnou pomocí je R8, někdy bude nutno vyměnit první 74193.

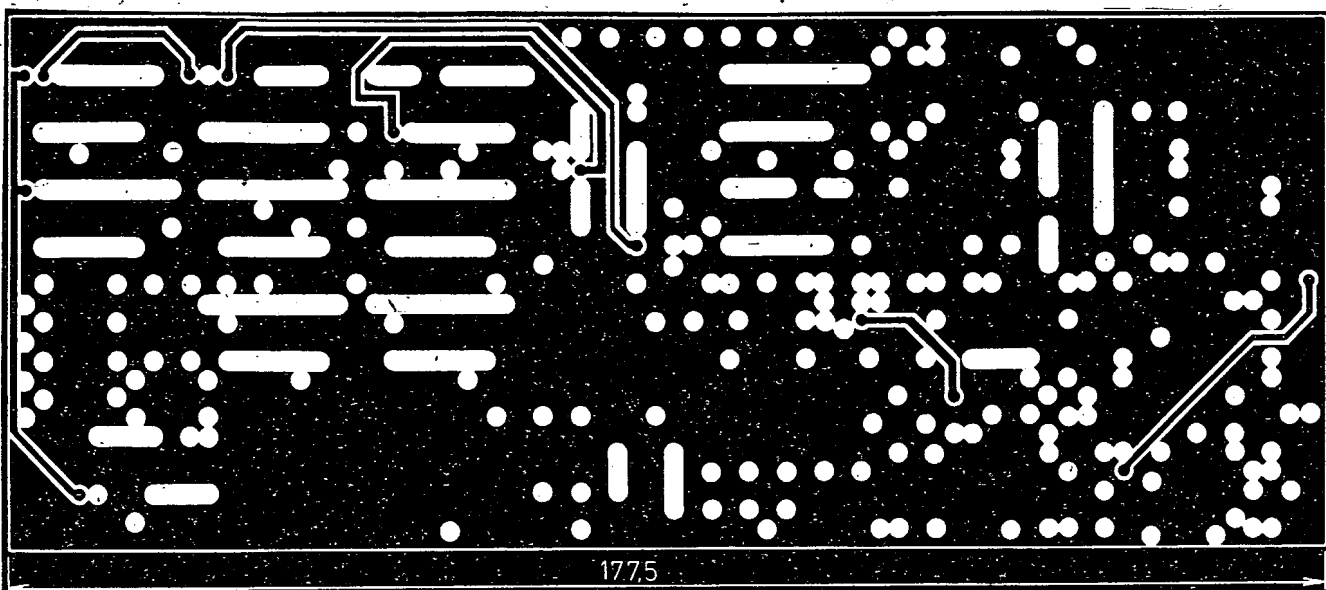
Pracuje-li závěs, naladíme VCO tak, aby ladící napětí bylo ve všech rozsazích a režimech dostatečně daleko od dorazu OZ (větší rezervu je třeba mít na horním konci). Čítačem kontrolujeme, jestli pracuje přepínání kanálů. Nesedí-li přesně kmitočet, bude rozladěn normálový oscilátor. S použitím měřicího přijímače naladíme L3 max.

### Oživení a naladění

Po osazení a prvním zapnutí TCVR nepracuje. Kdyby tomu bylo jinak,

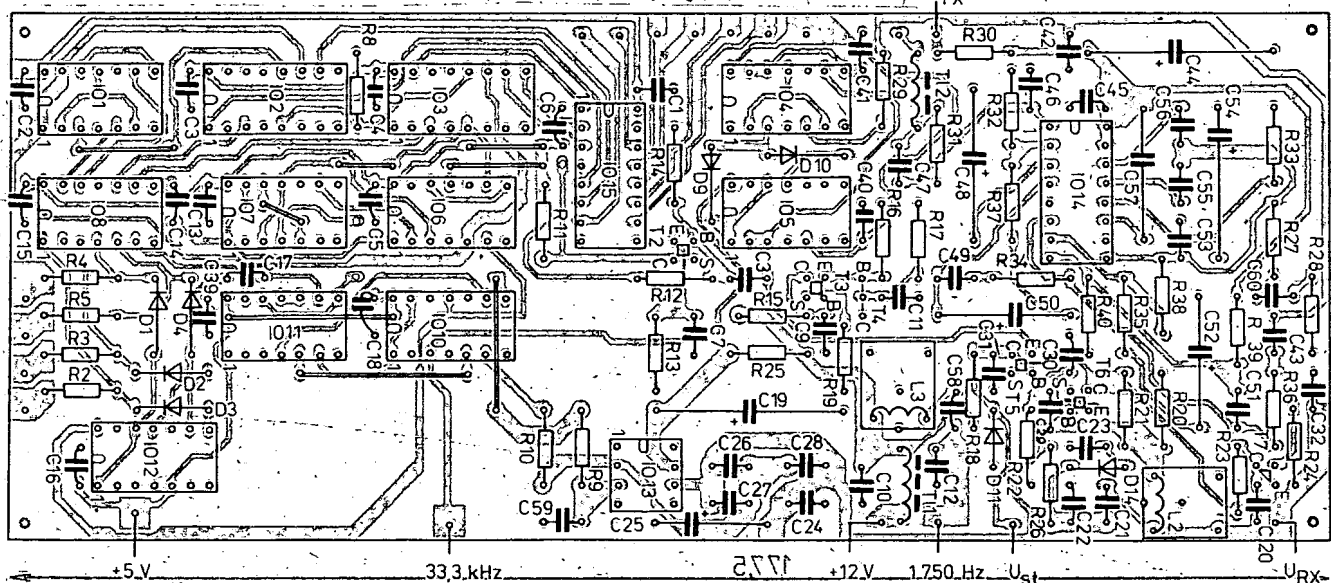


1775



1775

Obr. 8. Deska plošných spojů M.02 L (U59)

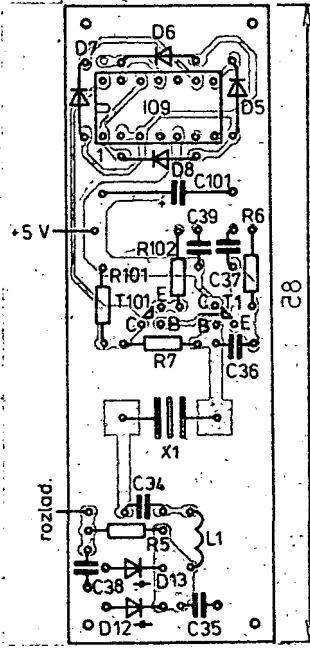
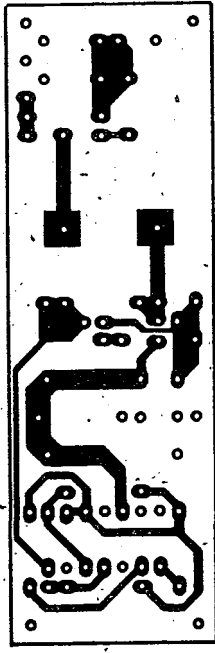
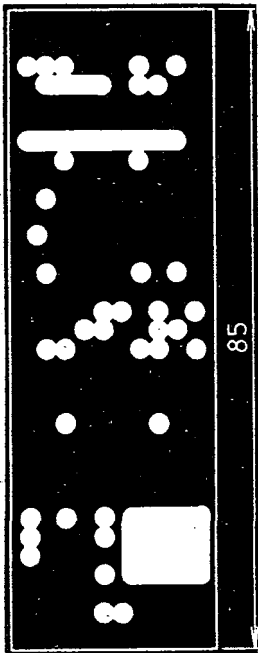


Obr. 9. Rozložení součástek na desce M.02 L (U59)

signál na kmitočet 145 MHz nebo těsně pod něj. Tím je hrubě oživena deska M 02 L.

Na desce M 02 A musíme nejdříve „rozchodit“ a kondenzátorem C16 naladit krystalový oscilátor na 8745 až 8746 kHz. Pracuje-li, tak přes kapacitu jeden pikofarad přivedeme signál

9,2 MHz z generátoru na kolektor T2 a vyhledáním C11 a C13 vyladíme propust I. mf na maximální citlivost. Nemůžeme-li se trefit přesně do rezonance, tak raději směrem k vyšším kmitočtům. Další operací je naladění L6/C32 na 455 kHz. Lze to dokázat generátorem a měřením napětí na



Obr. 10. Deska plošných spojů M 02 N (U60)

Obr. 11. Rozložení součástek

102/7. Mělo by být zhruba 4 V. Přesně obvod doladíme na správnou funkci umlčovače šumu při rozladění.

Po těchto akcích by měl přijímač pracovat a naladěním L7, L3, L2 mít i dostatečnou citlivost. Vyplatí se ještě

zkontrolovat útlum propusti z filtrů SPF455. Nejsou vždy v pořádku, zvláště po zapájení. Útlum by neměl podstatně překročit 6 dB.

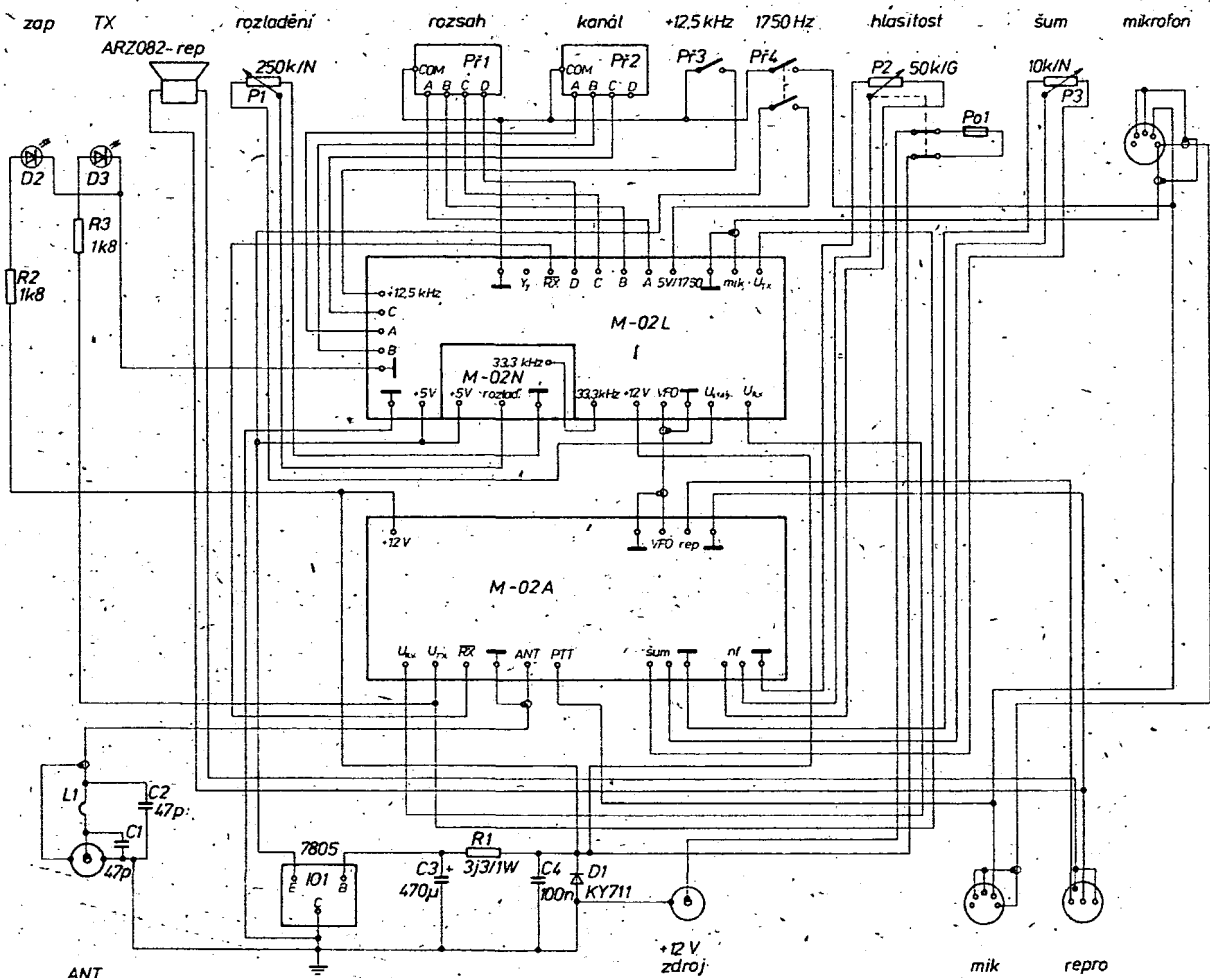
Oživení TX je na první pohled ještě jednodušší. Stačí nastavit L8 na nej-

větší proud T5, C54 na největší proud PA, C62 na největší výkon do umělé zátěže a je to hotovo. Ještě doladíme L7 a obvod L3 na desce M 02 L mezi maximum při vysílání a při příjmu (140 MHz). Pokud ovšem vysílač zlobí, může být jeho umravňení velmi zdlouhavá práce.

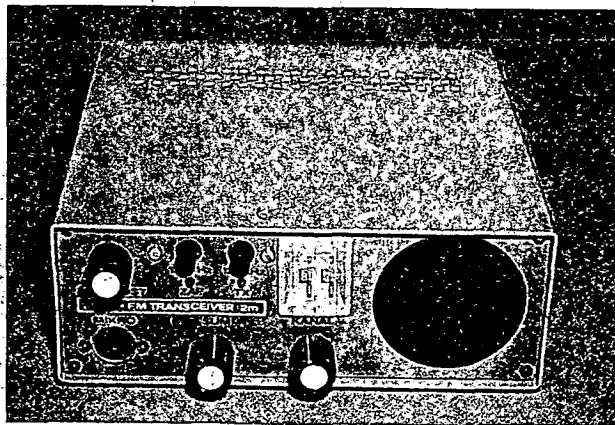
Problémem může být i dolní propust zapojená na anténním konektoru. Doporučuji nastavit vysílač bez ní a pak propust tak, aby nezměnila výkon PA.

S tranzistorem KT920B dává PA okolo 3 W v výkonu při odběru PA 0,5 A. Je možno použít prakticky kterýkoliv koncový tranzistor pro tyto kmitočty, ve třídě C na jeho linearitě nesejde. Raději však typ na větší výkon, nedá se pak zničit odpojením zátěže. Pokud se vyskytnou problémy s nežádoucími produkty ve smyčce, je slyšet šestnáctý podíl referenčního kmitočtu (něco přes 2 kHz). Ve schématu i na deskách je podniknuta řada opatření, v jiné konstrukci se mohou tyto problémy znovu častěji objevit. Nepokoušejte se hledat vinu ve smyčce, ta potlačuje více než 60 dB vše nežádoucí. Na 99 % je problém v nedokonalém či nevhodném zemnění – nezbyvá než zkoušet a hledat.

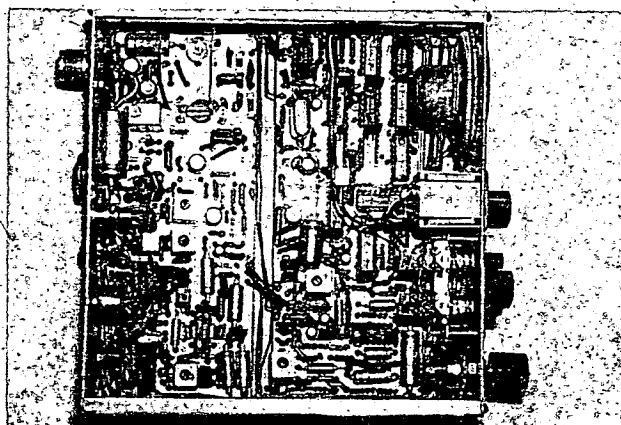
Celková konstrukce je zřejmá z fotografií. Snaha byla o maximální jednoduchoost mechanické konstrukce.



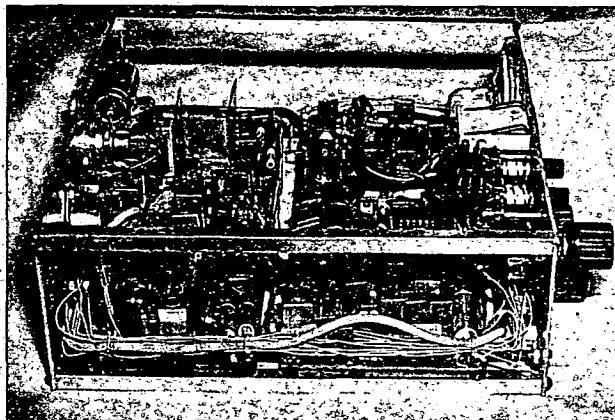
Obr. 12. Propojování jednotlivých částí transceiveru M 02



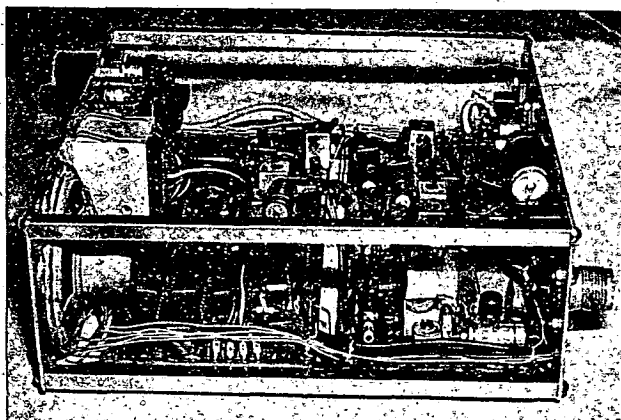
Obr. 13. Vnější vzhled transceiveru M 02



Obr. 14. Vnitřní uspořádání transceiveru M 02 – pohled shora



Obr. 15. Vnitřní uspořádání M 02 – pohled zleva



Obr. 16. Vnitřní uspořádání M 02 – pohled zprava

Pozn.: Na obr. 14, 15 a 16 je transceiver M 02 uspořádán jen na dvou deskách plošných spojů (M 02 L a M 02 N jako jedna deska)

### Seznam součástek pro desky M 02 L a M 02 N (označeno +)

Rezistory		
R1, 2, 3, 4	680 Ω	R21 12 kΩ
+R5	220 kΩ	R22 680 Ω
+R6	330 Ω	R23 6,8 kΩ
+R7	120 kΩ	R24 15 kΩ
R8	680 Ω	R25 120 Ω
R9, 10	68 kΩ	R26, 27 220 kΩ
R11	3,3 kΩ	R28, 29 2,2 kΩ
R12	3,9 kΩ	R30 150 kΩ
R13	100 Ω	R31, 32 220 Ω
R14	1 kΩ	R33 270 kΩ
R15	680 Ω	R34 33 kΩ
R16	560 Ω	R35 470 kΩ
R17	820 Ω	R36 82 kΩ
R18	330 Ω	R37 22 kΩ
R19	820 Ω	R38, 39, 40 150 kΩ
R20	15 kΩ	+R101 3,9 kΩ
		+R102 100 Ω

Kondenzátory		
C1 až 6	47 nF	TK 783
C7	2,2 nF	II
C8	15 pF	TK 754
C9, 10	47 nF	TK 783
C11	1 nF	II
C12	47 pF	TK 754
C13	47 nF	TK 783
C14	10 pF	TK 754
C15, 16	47 nF	TK 783
C17	82 pF	TK 754
C18	47 nF	TK 783
C19	470 μF	TF 008
C20	6,8 pF	TK 754
C21	33 pF	TK 754
C22	22 pF	TK 754
C23, 24	6,8 nF	II
C25	0,5 μF	TF 011
C26, 27, 28	100 nF	TK 782
C29, 30	220 pF	TK 754
C31, 32, 33	47 nF	TK 783
+C34	820 pF	TK 794
+C35	10 pF	TK 754
+C36, 37	1 nF	TK 794
+C38, 39, 40	47 nF	TK 783
C41	120 pF	TK 754
C42	47 nF	TK 783

C43	22 nF	TK 783
C44	470 μF	TF 008
C45	47 nF	TK 783
C46	680 pF	II
C47	47 nF	TK 783
C48	22 μF	TF 010
C49	47 nF	TK 783
C50	10 nF	TF 010
C51	47 nF	TK 783
C52	1 μF	TF 011
C53	22 nF	TK 783
C54	47 μF	TF 009
C55, 56	47 nF	TK 783
C57	4,7 μF	TF 009
C58	15 pF	TK 754
C59	100 nF	TK 782
+C101	5 μF	tantal

### Polovodičové součástky

D1 až 10	Gé hrotová	IO1, 4, 10	MH7474
D11	KZ260/7V5	IO2, 3	MH74193
+D12, 13,		IO5	7490A
14	KB109G	IO6, 7	MH74S74
+T1	KC239	IO8	MH74S20
T2, 6,		+IO9, 12	MH7493A
3, 5	KF524	IO11	MH7400
T4	SF245	IO13	MAA741CN
+T7,	101KC237	IO14	A202D
		IO15	MH74188

### Ostatní součástky

+X1 krystal 500 kHz  
 T11; 2 jako T11 na M 02 A  
 +L1 toroid Ø 10 mm H6, 80z Ø 0,1  
 L2 8z, jádro M4, N01, kostrička viz L1 na M 02 A  
 L3 jako L1 na M 02 A

### Rozpiska součástek M 02 propojení

R1	3,3 Ω/2 W	D2	LED červená
R2, R3	1,8 kΩ	D3	LED zelená
C1, C2	47 pF, TK 755	IO1	MA5805
C3	470 μF, TF 008	P1	250 kΩ/N (TP 160)
C4	100 nF, TK 783	P2	50 kΩ/G (TP 161)
D1	KY711	P3	10 kΩ/N (TP 160)

Po1	asi 25 mm drátu Ø 0,1 mezi kontakty P2
Př1, Př2	přepínače BCD

Př3, Př4	tláčítka isostat nezávislá, jedno segmentové
Rep	reproduktor ARZ 082
L1	vzduchový samostatný závit Ø 10 mm, drát Ø 1,2 mm
Konektory:	anténní konektor typu 'Amphenol'
	NF 5kolíkový 2 ks. reprozásuvka zdrojový (malý akumulátorový)

### Technické parametry transceiveru M 02

**Určení:** pro stacionární i mobilní provoz v amatérském pásmu 2 m, pro spojovací služby zajišťované amatéry.

**Druh provozu:** úzkopásmová FM.  
**Kmitočtové rozsahy:** 144, 400 až 144, 9875 MHz a 145, 200 až 145, 7875 MHz (rozsahy 0 až 5) pro direktní spojení, 145,400 až 145,7875 MHz (přijímač) pro spojení přes převaděče (rozsahy 6 a 8) a inverzní převaděčové rozsahy (7 a 9). V každém rozsahu je možno zvolit libovolný z 16 kanálů s roztečí 12,5 kHz. Možnost rozladění v kanále ± 4 kHz.

**Citlivost přijímače:** lepší než 0,4 μV pro 10 dB S/S.

**Selektivita:** potlačení sousedního kanálu větší než 50 dB (-25 kHz).

**Parazitní příjmy:** -18,4 MHz min. 30 dB, ostatní min. 50 dB.

**Stabilita:** dána normálovým krystalem.

**Výkon vysílače:** 3 W do 50 Ω.

**Nežádoucí produkty:** vyhovují povolenacím podmínkám, neharmonické kmitočty potlačeny min. 60 dB.



# Z opravářského sejfu

## NÁHRADA TRANZISTORU GT905A

U sovětského televizoru Elektronika VL 100 je běžnou závadou proražený tranzistor GT905A (p-n-p) v obvodu vn. Jako náhrada se mi osvědčil tuzemský typ 7NU74, přičemž je pravděpodobné, že by mohl být použit i 7NU73. Tento tranzistor lze po úpravě otvorů v šasi televizoru připevnit na místo původního GT905A. Pouzdro není třeba izolovat, protože jeho kolektor je spojen s kostrou televizního přijímače.

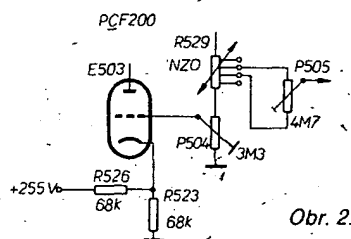
Lubomír Durec

## ÚPRAVA VN OBVODU V TELEVIZORECH TESLA

Na obr. 1 je nakresleno zjednodušené zapojení zdroje vysokého napětí používaného ve starších barevných televizorech TESLA Color, Spektrum a Fatra. Mřížkové předpětí pro elektronku E405 (PL509) se zde získává nabíjením kondenzátoru C521 impulsy zpětných běhů z odbočky vn transformátoru přes řízený usměrňovač, který tvoří triodová část elektronky E503 (PCF200). Napětí na její mřížku se přivádí z první diody vysokonapěťového násobiče TVK 30 přes odporový dělič R529 a P504. Vysoké napětí je přímoúměrné mřížkovému předpětí. Jestliže se zvětšeným odběrem vn zmenší, zmenší se i předpětí mřížky triody E503, tím se její vnitřní odpor zvětší a C521 se bude nabíjet na menší záporné napětí. Elektronka E405 se přes rezistor R522 více otevře a pokles vn se vyrovná.

Napětí na urychlovací anodě obrazovky (25 kV) se nastavuje odporovým trimrem P504 při minimálním jasu. Velmi často se stává, že vlivem částečně vyčerpaných elektronek PL509 a PY500 je běžec P504 v horní krajní poloze. V tomto případě je dolní konec napěťově závislého rezistoru R529 zkratován na kostru. Je značně zahříván protékajícím proudem a po určité době se poškodí. Protože tento NZC se jako samostatný náhradní díl nesežene, je nutno zakoupit celý vn transformátor 6 PB 35017, v němž je R529 vestavěn.

Poškození varistoru R529 vyloučíme připojením odporového trimru P504 podle obr. 2. To znamená, že z původního



Obr. 2.

zapojení proměnného odporu ho nyní zapojíme jako potenciometr. Po této úpravě již nemůže být napěťově závislý rezistor v žádné poloze běžce přetížen.

Ing. Miroslav Horáček

## NÁHRADA PCH200

V televizních přijímačích TESLA byla velmi často pro oddělovač synchronizačních impulsů používána elektronka PCH200. Protože však tuto elektronku lze většinou jen velmi obtížně sehnat, vyzkoušel jsem její náhradu elektronkou ECH84, která má shodný žhavicí proud. Změna ve žhavicím napětí je malá a v praxi se nikterak negativně neprojeví.

Devítikolíkovou objímku pro ECH84 lze přišroubovat na distanční sloupky nad původní objímku desetikolíkovou. V zapojení televizoru není třeba nic měnit.

Kontakty původní objímky s objímkou novou propojíme podle následujícího přehledu:

ECH84	1	2	3	6	7	8	9	4	5
PCH200	2	3	1	7	4	10	8	5	6

Bohuslav Fiala

## ZÁVADY TELEVIZORU RUBÍN 401

U tohoto televizního přijímače se vyskytla nutnost nahradit vysokonapěťovou usměrňovací diodu 3C22S. Obraz byl poněkud zvětšený a tmavý ačkoli impulsy na vývodu 11 vysokonapěťového transformátoru byly v pořádku. Bylo tedy zřejmé, že je vadná usměrňovací dioda.

Jako náhradu jsem zvolil dva křemikové usměrňovače typu KYX28/15. Při náhradě je třeba věnovat velkou pozornost

izolaci usměrňovače. Nejprve je nutno zkrátit vývody a zapojit usměrňovače do série. Vývody zkrátíme asi na 5 mm. Na katodu připájíme můstek z měděného drátu o průměru 1,2 mm a ten vytváříme tak, aby ho bylo možno zasunout do objímky původní elektronky. Po zasunutí musí propojovat dutinky 4 a 8 (pohled zespu, ve směru hodinových ručček). Na anodu připájíme asi 10 cm kablíku, který pak spojíme se „živým“ vývodem sekundárního vinutí vysokonapěťového transformátoru.

Pro izolaci obou usměrňovačů se mi osvědčila trubička z polyetylénového dielektrika o  $\varnothing$  7,5 mm, kterou jsem získal ze sousedního kabelu. Vnitřní část jsem převrtil na průměr 3,5 mm. Hlavní zásadou je, že ani kousek vodiče nesmí zůstat holý. Spoj obou usměrňovačů izolujeme tenkou bužirkou, kterou asi půl hodiny máčíme v acetonu (případně nitroředidlo). Bužírku pak lze pohodlně navléci a po vyschnutí se stáhne na původní míry. Pak teprve na usměrňovače nasuneme polyetylénovou trubičku. Kablík vycházející z anody izolujeme ještě další bužirkou. Při zkouškách mějme na paměti, že pracujeme se životu nebezpečným vysokým napětím barevného televizoru!

V této souvislosti bych ještě rád upozornil na typickou závadu tohoto televizoru, která se projevuje zmenšením obrazu ve vodorovném směru a jeho „zabalením“ na krajích. Příčinou je v naprosté většině případů proražený kondenzátor 7C49, zapojený mezi vývody 8 a 9 vysokonapěťového transformátoru. Upozorňuji na to, že po jeho vypájení nemusíme vždy naměřit ohmmetrem zkrat, protože ten se často objeví až pod napětím. Kondenzátor nahradíme tuzemským typem 0,22  $\mu$ F, TC 182.

A zcela na závěr bych rád upozornil, že do článku o úpravě tohoto televizoru v AR A5/86, který se týkal přepojení objímek, se vyloučily chyby, takže je při úpravě vhodné postupovat podle schématu a katalogu elektronek.

Lubomír Durec

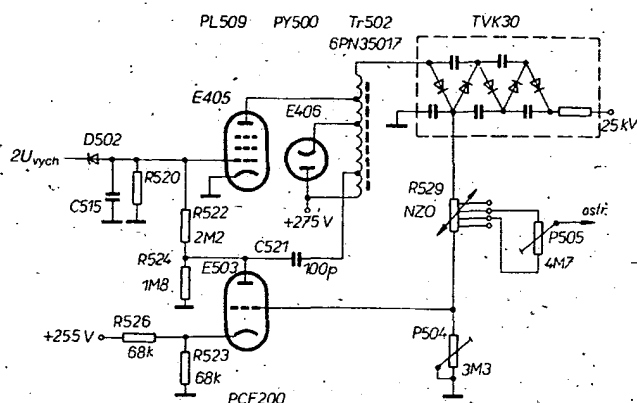
## ZÁVADA NA PŘIJÍMAČI SOPRÁN

Se závadou, kterou popisují, jsem se setkal již na dvou přijímačích TESLA Soprán 635. U obou byl příjem na rozsahu VKV doprovázen hučením a stereofonní pořad nebylo možno nahrávat na magnetofon.

Hledal jsem příčinu závady a proměřoval jsem obvody v okolí IO UL1611N, což je stereofonní dekodér. Přitom jsem zjistil, že je na vývodu 9 tohoto obvodu napětí přes 20 V. Podle údajů v katalogu je pro UL1611N povoleno přípustné napájecí napětí v rozmezí 7,5 až 12 V.

Vyměnil jsem proto rezistor R140 (220  $\Omega$ ) za rezistor s odporem 820  $\Omega$ . Napájecí napětí integrovaného obvodu se zmenšilo na 8,5 V a závada byla odstraněna.

Lumír Merta



Obr. 1.



### Prátelství – bratrství 1986 ve víceboji radiotelegrafistů

(ke 3. straně, obálky)

V Kalininu u Moskvy se ve dnech 5. až 11. 8. 1986 uskutečnila velká mezinárodní soutěž vícebojářů, které se zúčastnilo 81 závodníků z osmi států. Sestavy našich čtyř družstev jsou patrné z výsledků. Československou delegaci vedl plk. František Šimek, OK1FSI, trenérem byl ZMS Karel Pažourek, OK2BEW a mezinárodním rozhodčím Ing. Peter Mihálik, OK3RRR. Poprvé se soutěžilo podle upravených pravidel platných do r. 1990. Z výsledků kategorie dorostenců je zřejmé, že telegrafní provoz se již nezapočítává do pořadí jednotlivců; reprezentanti SSSR obsadili celkově první tři místa, ale ztráta jednoho telegramu v telegrafním provozu je v pořadí družstev odsunula na 2. místo. Při provozu byly použity sovětské radioamatérské transceivery Lavina, které se zcela osvědčily. Nejlepší čas s nimi dosáhla korejská děvčata, která na předání šesti telegramů potřebovala jen 17'33". Z našich byli nejrychlejší muži, 21'15". Přestože byly zvýšeny ve třech kategoriích rychlosti v příjmu (mužům zůstalo tempo 140, junioři přijímají do 130, ženy do 120 a dorostenci do 110 zn/min), získalo celkem 26 závodníků plných 200 bodů. Z našich byli mezi nimi jen Kopecký, Hrnko a Kováč. Za vysílání získalo plných 200 bodů šest reprezentantů KLDŘ, pět ze SSSR a náš Kováč. Ten také získal malou stříbrnou medaili za součet bodů z příjmu a vysílání. (Rozhodoval počet vyslaných znaků přes limit 110 písmen a 70 číslic/min.). V témže dílčím hodnocení získal Hrnko malou bronzovou medaili. Orientační běh vyhráli ve všech kategoriích sovětská závodníci: Šutkovskij 67'08", Asaulenkova 46'40", Ovčinkov 49'19", Golosejev 41'37". Zdá se, že kdo chce dnes vyhrát celý víceboj, musí vyhrát OB? Něco na tom bude. Dokonalé zvládnutí telegrafie je však základní podmínkou. Z našich v OB vynikl Prokop (třetí nejlepší čas na trati mužů) a Kunčar (druhý nejrychlejší junior). Za součet bodů v OB, střelbě a HG získal Prokop malou bronzovou medaili a Kunčar malou stříbrnou medaili. Ve střelbě byli nejlepší Šutkovskij a Savkin, oba 97 b. Z našich měli nejlepší nástřel Jalový a Kopecký, oba 91 b. V hodů granátem excelovalo 11 závodníků, kteří zasáhli cíl desetkrát. Z nich bylo pět Korejců, z našich jen Kunčarová.

Je radostné, že si každý nás reprezentant přivezl domů medaili. Vysoce oceňujeme jednotlivce, kteří získali malé medaili. Na víc však naši vícebojářé nyní nemají. Chybí jim větší počet domácích soutěží v tomto branném sportu.

### Výsledky jednotlivců

#### Muži:

1. Šutkovskij, SSSR, 724 b., 2. Permjakov, SSSR, 704, 3. Coj Mjon Nam, KLDŘ, 695, 5. Prokop Petr, ČSSR, 667, 7. Jalový, ČSSR, 637, 12. Kopecký, ČSSR, 605.

#### Ženy:

1. Asaulenkova, SSSR, 732 b., 2. Polaková, SSSR, 71, 3. Reichelová, NDR, 695, 7. Hauerlandová, ČSSR, 655, 10. Palatická R., ČSSR, 647, 13. Kunčarová, ČSSR, 575.

#### Junioři:

1. Ovčinkov, SSSR, 728 b., 2. Čikajev, SSSR, 694, 3. Lim Zun Gun, KLDŘ, 687, 6. Kunčar, ČSSR, 671, 8. Leško, ČSSR, 647, 12. Sláma, ČSSR, 604.

#### Dorostenci:

1. Golosejev, SSSR, 735 b., 2. Šestoperov, SSSR, 717, 3. Obydenov, SSSR, 712, 7. Hrnko, ČSSR, 668, 8. Kováč Milan, ČSSR, 662, 15. Martinek, ČSSR, 618.

### Výsledky družstev

#### Muži:

1. SSSR – 2703 b., 2. KLDŘ – 2545, 3. ČSSR – 2479, 4. BLR – 2376, 5. NDR – 2290, 6. MLR – 2138.

#### Ženy:

1. SSSR – 2680 b., 2. KLDŘ – 2460, 3. ČSSR – 2381, 4. NDR – 2206, 5. MLR – 2202, 6. BLR – 1958, 7. PLR – 1808.

#### Junioři:

1. SSSR – 2674 b., 2. KLDŘ – 2628, 3. ČSSR – 2456, 4. NDR – 2232, 5. BLR – 2117, 6. MLR – 2066, 7. Mongolsko – 1903.

#### Dorostenci:

1. KLDŘ – 2654 b., 2. SSSR – 2616, 3. ČSSR – 2496, 4. MLR – 2361, 5. BLR – 2087, 6. NDR – 2069, 7. PLR – 1959.

–BEW

### Mistrovství ČSSR v moderním víceboji telegrafistů 12. až 14. 9. 1986 Donovaly

Federální mistrovství ČSSR je každoročně vyvrcholením domácí vícebojařské sezóny. Letos bylo očekáváno zvláště s napětím, šlo o první sezónu MVT podle nových pravidel.

V pátek večer se sešlo 56 nejlepších závodníků z celé ČSSR, z naší špičky nechyběl prakticky nikdo kromě „překvapení z Fulneku“ – novopečeného přeborníka ČSR Jiřího Mičky.

Pořadatelé z Banské Bystrice využili krásného prostředí v okolí i samotného zařízení (noční sanatorium ČSAD) k uspořádání opravdu zdařilé akce. Správně pochopili i změny v pravidlech – v podmínkách mistrovství ČSSR to znamenalo využití snížení počtu disciplín k zlepšení sportovně-technické úrovně telegrafního provozu a orientačního běhu jako hlavních disciplín MVT.

Po sportovní stránce přineslo mistrovství tuhé boje hlavně v nevyrovnanější kategorii mužů, kde až do 10. místa často rozhodovaly desetiny bodu. Svoji suverenitu potvrdili závodníci Jihomoravského kraje, kde se již léta vícebojé daří. Sekunduje jim kraj Západoslovenský a Praha město. Z dalších oblastí se mezi špičku vícebojářů prosazují spíše jednotlivci. Ústřední komise se touto situací zabývá a snaží se zavádět opatření k širšímu rozvoji tohoto náročného, ale krásného radioamatérského sportu.

Vrátne se však k výsledkům. V hlavních kategoriích získali tituly mistrů ČSSR zá-

vodníci, kteří již více než 10 let těžko hledají přemožitele – mistři sportu Jitka Hauerlandová, OK2DGG, a Ing. Jiří Hruška, OK2MMW. Oba zvítězili ve všech disciplínách a získali plný počet bodů. Přebornický titul v kategorii dorostu vybojoval Rasto Hrnko, OL9CPG, což mohlo být pro nezavěšeného překvapením. Rasto však každým rokem přidává ke svým telegrafním kvalitám více všestrannosti, což se ve víceboji zákonitě musí projevit. V nejmladší kategorii mládeže do 15 let královal Radek Švenda z RK OK2KRK. Radek je velkou nadějí našeho víceboje a jeho vítězství se očekávalo. Uvidíme, jak se mu bude dařit mezi dorostenci v dalších letech.

### Prvních 5 závodníků v každé kategorii:

**Kat. A:** 1. Ing. J. Hruška, OK2MMW, 300 b.; 2. Ing. M. Lácha, OK2DFW, 282,1; 3. Ing. V. Sládek, OK1FCW, 273,2; 4. V. Kunčar, OK2KRK, 269,0; 5. Ing. P. Vaněk, OK3TPV, 258,3.

**Kat. D:** 1. J. Hauerlandová, OK2DGG, 300 b.; 2. R. Palatická, OK2KQO, 236,3; 3. Z. Jírová, OL6BKG, 208,8; 4. Ing. E. Sládková, OK5MVT, 199,0; 5. L. Mikesková, OK2POA, 197,8.

**Kat. B:** 1. R. Hrnko, OL9CPG, 285,6 b.; 2. J. Beran, OL6BMH; 3. M. Kováč, OL8CQP, 269,3; 4. J. Martinek, OL5BKB, 246,3; 5. J. Kováč, OL8CQF, 216,4.

**Kat. C:** 1. R. Švenda, OK2KRK, 286,2 b.; 2. R. Pazúrik, OK3RRR, 253,4; 3. S. Vík, OK2OSN, 211,0; 4. A. Beňovská, OK2KRK, 196,9; 5. T. Andrejsek, OK5MVT, 191,3.

Hlavním rozhodčím mistrovství byl Robert Hnátek, OK3YX. Kvalitní práci celého sboru rozhodčích opět pomáhala malá výpočetní technika. Kromě výsledků byla realizována přímo z počítače i kompletní disciplína příjem.

Výsledky mistrovství ČSSR v kategorii mužů jsou malou ukázkou toho, že dobrý vícebojář musí být skutečně všestranným radioamatérem. Podíváme-li se blíž na první trojici Hruška–Lácha–Sládek v kategorii mužů, zjistíme, že všichni zaznamenali již řadu úspěchů ve velkých mezinárodních závodech na KV i v soutěžích ve sportovní telegrafii. Svoji fyzickou zdatnost dokazují i výstupy na těžko přístupné kóty při závodech VKV. V neposlední řadě mají všichni tři diplom z elektrotechnické fakulty ČVUT v Praze.

Pokud ještě někdo nesouhlasí s tím, že radioamatérský víceboj je královnou radioamatérských sportů, doporučujeme prohlédnout si např. seznam operátorů stanice OK1KPU v závodě CQ WW DX 1983 – CW část, která obsadila 5. místo na světě a 1. v Evropě. Značky OK2MMW, OK2BFN, OK2BHV, OK3TPV, OK2DFW, OK2PGG se vyskytovaly nebo ještě stále vyskytují na čelných pozicích výsledkových listin závodů v MVT.

Uvedené konstatování nemá být samochválou víceboje; spíše upozorněním, že tento sport by si svým významem pro celé radioamatérské hnutí zasloužil větší pozornosti, než jaká mu je věnována ve většině základních organizací i většině krajských a okresních rad radioamatérství.

## XVII. vánoční závod 1986

Z pověření rady radioamatérství ČUV Svazarmu pořádá Okresní rada radioamatérství v Hradci Králové letošní ročník Vánočního závodu.

Závod se koná dne 26. prosince 1986 ve dvou etapách:

I. etapa od 7.00 do 11.00 UTC.

II. etapa od 12.00 do 16.00 UTC.

Soutěží se pouze v pásmu 145 MHz všemi povolenými druhy provozu podle povolených podmínek z libovolného QTH. Předává se kód složený z RS nebo RST, pořadového čísla spojení počínaje 001 a lokátoru. Spojení se čísluje průběžně bez ohledu na etapy. V každé etapě lze s každou stanicí navázat jedno platné spojení. Do závodu platí i spojení se stanicemi, které nezavádí a nepředávají pořadové číslo spojení.

**Kategorie:** I. – jeden operátor,

II. – více operátorů – kolektivní stanice.

**Bodování:** Za spojení se stanicí ve vlastním velkém čtverci se počítají 2 body. Se stanicemi v sousedním pásmu velkých čtverců jsou 3 body, v dalším pásmu 4 body a v dalších pásmech velkých čtverců vždy o jeden bod více, než v páse předchozím. Za velký čtverec se považují první čtyři znaky lokátoru; to jest prvá dvě písmena a následně dvě číslice. Jako násobiče se počítají různé velké čtverce lokátoru, se kterými bylo navázáno spojení během celého závodu. Výsledek závodu vypočteme vynásobením součtu bodů za spojení počtem násobičů. Příkon koncového stupně vysílače podle povolených podmínek.

**Odměny:** první 3 stanice v obou kategoriích obdrží upomínkové ceny a prvních 5 stanic v obou kategoriích obdrží diplomy. Soutěžní deník musí být odeslán do deseti dnů po závodě na adresu: Jiří Sklenář, poštovní schránka 12, 500 09 Hradec Králové. Deník musí obsahovat všechny náležitosti formuláře „VKV soutěžní deník“ podle návrhu OK1WBK zpracoval OK1MG

## KV

Kalendář závodů na KV  
na prosinec 1986 a leden 1987

19. 12. 1986	Canada Day	00.00–24.00
26. 12. 1986	Weihnachtswettbewerb	08.30–11.00
26. 12. 1986	TEST 160 m	20.00–21.00
1. 1. 1987	Happy New Year contest	09.00–12.00
9. 1. 1987	Čs. telegrafní závod	17.00–20.00
10. 1.	40 m World SSB contest	00.00–24.00
11. 1.	80 m World SSB contest	00.00–24.00
10. 1.	YL-OM Midwinter contest, CW	07.00–19.00
11. 1.	YL-OM Midwinter contest, fone	07.00–19.00
17.–18. 1.	HA DX contest	22.00–22.00
17.–18. 1.	160 m World SSB contest	00.00–24.00
17.–18. 1.	AGCW DL QRP contest	15.00–15.00
23. 1.	TEST 160 m	20.00–21.00
23.–25. 1.	CQ WW 160 m, CW	16.00–22.00
24.–25. 1.	REF contest, CW	06.00–18.00
24. 1.	15 m World SSB contest	00.00–24.00
25. 1.	20 m World SSB contest	00.00–24.00

Podmínky závodů Canada Day viz AR 7/84, Čs. telegrafní závod AR 11/84, závody World SSB AR 1/86, REF contest AR 1/83.

## Stručné podmínky HA-DX contestu

Závod se pořádá každoročně třetí víkend v lednu, v kategoriích: jeden operátor – jedno pásmo, jeden op. – všechna pásma, stanice kolektivní a s více operátory – všechna pásma. Závod se jen telegraficky v rozmezích pásem 3500 až

3590, 7000 až 7035, 14 000 až 14 090, 21 000 až 21 100 a 28 000 až 28 900 kHz. Vyměňuje se kód složený z RST a poř. čísla od 001, maďarské stanice navíc předávají dvou písmennou značku (BA, BE, BP, BN, BO, CS, FE, GY, HA, HE, KO, NO, PE, SA, SC, SZ, TO, VA, VB, ZA). Navazují se spojení pouze s maďarskými stanicemi (každé spojení se hodnotí šesti body) a se stanicemi jiných kontinentů (každé spojení hodnoceno třemi body). Násobiči jsou okresy HA v každém pásmu zvlášť. Deníky se zasílají do 14 dnů na ÚRK nebo do měsíce na adresu: Radio Amateur League of Budapest, P. O. Box 2, H-1553 Budapešť, Hungary.

Přehled  
československých závodů na KV  
pořádaných v roce 1987

(V závorce uvedeno vždy číslo „červené“ řady AR a ročník, kde byly podrobné podmínky závodu naposled zveřejněny.)

**Čs. závod CW** – 9. 1. 1987 od 17.00 do 20.00 UTC (11/84), deníky na: Radioklub Omega, pošt. schr. 814 12, 814 12 Bratislava.

**Čs. závod SSB** – 13. 2. 1987 od 17.00 do 20.00 UTC (1/85), deníky na: Václav Vomočil, Dukelská 977, 570 01 Litomyšl.

**Čs. závod YL-OM** – 1. 3. 1987 od 06.00 do 08.00 UTC (1/85), deníky na: Kurt Kawasch, Okružná 768/61, 058 01 Poprad.

**Košice 160 m** – 11. 4. 1987 od 21.00 do 24.00 UTC (3/86), deníky na: RR OV Svazarmu, Alejová 5, 040 11 Košice.

**Závod míru** – 15.–16. 5. 1987 od 22.00 do 01.00 UTC (4/85), deníky na: Radioklub OK2KMB, Pošt. schr. 3, 676 16 Moravské Budějovice.

**Polní den mládeže 160 m** – 5. 7. 1987 od 19.00 do 21.00 UTC (6/85), deníky na: Radioklub OK1OPT, 330 32 Kozolupy 33.

**Závod k výročí SNP** – 29. 8. 1987 od 19.00 do 21.00 UTC (8/86), deníky na: Robert Hnátek, Podháj 49, 974 05 Banská Bystrica.

**Hanácký pohár** – 4. 10. 1987 od 05.00 do 06.30 UTC (9/84), deníky na: RR OV Svazarmu, Na Šibeníku 1, 771 93 Olomouc.

**OK-DX contest** – 14.–15. 11. 1987 od 12.00 do 12.00 UTC (9/85), deníky na: ÚRK, pošt. schr. 69, 113 27 Praha 1.

**Soutěž MČSP** – 1.–15. 11. 1987 od 00.00 do 24.00 UTC (10/84), hlášení se předává na okresní řadu příslušnou QTH každé stanice.

**Závod „O hornický kahan“** – 21. 11. 1987 od 06.00 do 07.00 UTC (11/85), deníky na: OV Svazarmu Brno-venkov, tř. kpt. Jarose 35, 602 00 Brno.

**Závody TEST 160 m** – vždy od 20.00 do 21.00 UTC (11/84), ve dnech: 30. 1., 27. 2., 27. 3., 24. 4., 29. 5., 26. 6., 31. 7., 28. 8., 25. 9., 30. 10., 27. 11.; 25. 12., deníky na: Milan Prokop, Nová 781, 685 01 Bučovice. V průběhu roku 1987 budou podrobné podmínky každého z uvedených závodů znovu zveřejněny v časopise „Radioamatérský zpravodaj“.

**POZOR!** V souladu s ustanovením podmínek závodů a soutěží ruší se od příštího roku KV polní den, neboť je pořádán mezinárodní KV polní den jako závod IARU. Jeho podmínky zavčas zveřejníme. Upozorňujeme též na přebor ČSR a SSR v práci na KV pásmech, který se

vyhodnocuje v kategoriích: jednotlivci, kolektivní stanice, posluchači, stanice OL. Pro přebor se hodnotí umístění v závodech: Čs. závod CW, Čs. závod SSB, Závod míru a OK-DX contest. **OK2QX**

Předpověď podmínek šíření KV  
na leden 1987

Přesvědčivou indicií přípravy nástupu dvadecátého jedenáctiletého slunečního cyklu byla stabilizace aktivity skupiny skvrn 28 stupňů severně od slunečního rovníku 6.–9. 9. 1986. Její vytvoření na úrovni fotosféry provázely slabší jednotlivé erupce 6.–7. 9., podobně jako u její předchůdkyně 5. 7. a 7. 7. Ze ale o nástupu nového cyklu zatím nemůže být řeč, dokazovala současně měření slunečního šumu mezi 68–69 jednotkami.

Podobně nízká byla aktivita Slunce v srpnu s denními měřeními: 71, 70, 71, 70, 70, 70, 70, 69, 69, 69, 67, 67, 66, 67, 68, 68, 67, 67, 68, 69, 69, 69, 68, 68, 69, 69, 68, 68, 68, 68 a 68 průměrem pouhých 68,5. Několik slabých erupcí bylo pozorováno 1. 8. a 3.–4. 8., 10.–15. 8. a 17.–19. 8. bylo Slunce beze skvrn, s čímž koresponduje průměrné relativní číslo  $R = 7,4$ . S jeho použitím vychází  $R_{12}$  za březen na 13,2.

Aktivita magnetického pole Země byla „naštěstí“ pro nás většinou nízká kromě mírného zvýšení 3.–4. 8. a 27.–31. 8. a hlavně poruchy 20.–25. 8., jak ukazují denní indexy  $A_p$ : 18, 7, 23, 20, 12, 8, 6, 12, 12, 8, 8, 10, 13, 12, 10, 8, 6, 4, 6, 17, 25, 25, 26, 26, 17, 14, 14, 18, 26, 23 a 21. Po kladné fázi poruchy šíření 3. 8. a záporné fázi 4. 8. následovalo pomalé postupné zlepšování, od 9. 8. byly již podmínky velkou slušné „mezi 11.–19. 8. většinou stabilní a nadprůměrné. Následující porucha díky svému pomalému nástupu a úplně nevhodnému načasování již kladnou fázi pochopitelně postrádala a její záporná fáze proběhla 21.–26. 8. s maximem 24.–25. 8.

Do určité míry protipólem popsané situace bude ovšem leden, alespoň co do délky dne a tudíž i množství slunečního ultrafialového a rentgenova záření, jimž je budována a udržována ionosféra. Zejména v zimním období a ještě více v letech slunečního minima se na vystavbě a změnách struktury ionosféry severní polokoule Země podílí energie částic ze slunečního větru. Chod podmínek šíření je proto méně triviální a do náročnějších směrů můžeme úspěšně komunikovat i v době, kdy bychom to na základě klasičtějších představ ani nečekali. Zjednodušeně lze konstatovat, že zatímco ve vyšších šířkách severní polokoule je průchodí útlum nízký, v subtropických je již až nečekaně vysoký, čímž se pásmo optimálních podmínek pro vznik ionosférických vlnovodů zužuje.

K jednotlivým pásmům KV lze stručně poznamenat:

**TOP band** se postupně otevírá téměř do všech směrů včetně VK, W6 a KL7 až KH6, délka oken je ale nezdánka několikaminutová. Některé typy: UA0 okolo 24.00, JA 18.00–24.00, UI 22.00–24.00, VU 17.00–21.00, ZS 20.00–04.00, zejm. 21.00 až 23.00, PY 23.00–07.00, KP4 23.00–08.00, zejm. 00.00–02.00, VE3 20.00–09.00, zejm. okolo 05.00.

**V osmdesátimetrovém pásmu** je o poznání použitelnější cesta podél pásma soumraku (podobně jako na čtyřicítce), podpořená pásmy ticha okolo západu a východu Slunce až 800 a 1200 km. Typy: A35 15.00–17.00, YJ 13.00–19.00, 4K 19.00–23.00, ZL dlouhou cestou 07.00–08.00, VE stále mimo poledne a podvečer.

**Čtyřicítka** bude v denní době optimálním pásmem pro spojení do vzdálenosti od 500 km výše, v noci bude pásmo ticha dva až tři tisíce km. Otevřeně bude téměř nepřetržitě postupně do všech směrů DX v dlouhých intervalech.

V noci zavřená **dvacítka** se bude v denní době postupně krátce otevírat do většiny vzácnějších oblastí včetně tichomořských a na své si v lepších dnech přijdou i citelé **patnáctky** a několikrát i **desítky**, zejména ve směrech na jihovýchod a jihozápad, poněkud hůře na jih. **OK1HH**



## Poslední amatérské vysílání z lodi Košice

Československá námořní loď Košice, spuštěná na vodu v roce 1963, kónala během května a června 1986 svoji poslední plavbu z Polska na Kanárské ostrovy, jihovýchodním Atlantikem, kolem břehů Jihoafrické republiky, jižní části Indického oceánu do Indonésie, Singapuru a Jihočínským mořem na Taiwan, kde přistála 7. července v přístavu Kao-hsiung na jihozápadě ostrova. Zde byla prodána na zlom a posádka odcestovala letecky přes Taipei, Hong a Londýn do vlasti.

Během poslední cesty jsem pravidelně amatérsky vysílal převážně na kmitočtu 14 306 kHz. Využíval jsem loďní, 17 metrů vysoké širokopásmové vertikální antény a vysílače o 400 W PEP. U břehů Evropy, kdy jsem byl na pásmu denně ve 13.00 UTC, bylo spojení s evropskými stanicemi a s domovem bezproblémové. Situace se začala měnit u břehů severozápadní Afriky. Pásmo bylo o poznání mrtvější, přibývalo atmosférického rušení. Na mém druhém kmitočtu 21 180 kHz jsem v tuto dobu občas navázal spojení s Indonésií. Jinak bylo patnáctimetrové pásmo takřka mrtvé po celý den. Po našem odplutí z Las Palmas, kde jsme brali palivo, pitnou vodu, ovoce a některé potraviny, se relativně dobré podmínky pro kontakty s domovem měnily doslova k nepoznání. Kolem rovníku, který jsme v Atlantiku překročili 1. června, se spojení začínala dařit až v 15.00 UTC. Proto bylo milým překvapením spojení mezi mnou a čs. letadlem. Pracoval jsem s OK3WM/am a s OK2STV/am, kteří letěli letadlem IL-62 z Havany do Prahy. Při stejném výkonu na lodi i na letadle byl můj report ve 13.30 UTC 55, při opakovaném spojení v 15.10 již 56. Obdržel jsem 55 a 59, což zřejmě záviselo na QTH letadla, které mezitím stačilo přeletět

asi 15 poledníků. Na úrovni Angoly jsem byl nucen znovu přesunout čas pro spojení na 17.00 UTC, který jsem udržoval až k břehům JAR. Ve 14.00 UTC jsem v té době udělal několik hezkých telegrafických spojení s kalifornskými stanicemi na kmitočtu 7006 kHz. U Kapského Města byly v tu dobu slyšet i japonské stanice, ale spojení s nimi jsem navázal jen zřídka a ještě pouze v patnáctimetrovém pásmu. V tomto pásmu jsem však s Evropou navázal pouze jedno spojení, a to 11. června s DL3GCP. U břehů JAR, ale již v Indickém oceánu, se spojení s čs. stanicemi dařila pouze na kmitočtu 14 306 kHz v 16.00 UTC a navíc se slabými signály většinou kolem RS 45. Pravidelně jsem měl v té době spojení s OK1VO, OK1VDU, OK1JMS, OK2BEH, OK1AVF, OK1AXI a s německou stanicí DF7JD. Domnívám se, že špatné podmínky, které se den ode dne zhoršovaly, ovlivňovalo i zimní období, které na jižní polokouli během naší plavby, panovalo. V bouřlivé jihozápadní části Indického oceánu jsem jen těžko udržoval ranní spojení s OK1VO kolem 06.30 UTC, abych získal čerstvé výsledky z mistrovství světa ve fotbalu, což posádka lodi vřele kvitovala. Při vybavení vertikálními anténami to byl slušný sportovní výkon. Ve střední části Indického oceánu se spojení se stanicemi OK dařila nejlépe v 10.00 UTC na obvyklém kmitočtu 14 306 kHz, kde jsem občas vysílal i telegraficky, neboť jsem tak mohl na sebe lépe upozornit. U Kokosových neboli Keelingových ostrovů, kterými jsme projížděli; jsem navázal poslední spojení se stanicemi OK1VO a OK1VF. Po průplutí průlivem Sunda do Jávského moře bylo spojení s Československem zcela ztraceno. Přibýlo sice exotických spojení, jako

např. s V85WS, BY4SZ, DU3MF, BV2FA, 8Q7AC, VS6PG, BY4RB, XX9AN, 4S7VK, KX6JC, 9V1VD, 9M2GV a dalšími, ale moje směrové volání do OK v 09.00 UTC bylo bezúspěšné. Do příplutí k-vietnamskému Hočiminu jsem neslyšel jedinou evropskou stanicí, i když jsem to zkoušel v různou denní i noční dobu. Evropana DF7JD jsem „udělal“ v 09.00 UTC až v pozici 10°N, 110°E 4. července, když jsme byli v Jihočínském moři na cestě ze Singapuru na Taiwan. Tentýž den jsem navázal i poslední spojení s čs. stanicí OK1JPH ve 13.45 UTC, avšak se špatným reportem vlivem širokopásmového rušení, které se mezi 14 280 až 14 315 kHz vyskytovalo ve večerních hodinách a takřka znemožňovalo spojení se slabými stanicemi. Zajímavé bylo poměrně velké množství indicových, indonéských, australských a samozřejmě japonských stanic, jejichž volání a rušení trochu připomínalo naši domácí situaci, když voláme výzvu DX a volají nás neukázněně evropské stanice. Že se mi nepodařilo udržet spojení s domovem z Dálného východu, to přisuzuji rovněž časovému rozdílu, neboť v Jihočínském moři je místní čas a tím i loďní čas roven UTC plus 8 hodin a je třeba také někdy odpočívat. I tak jsem byl aktivní, neboť jsem udělal přes 600 spojení a přidělal tak mému QSL-manažerovi OK1FR (ex OK1IBF) mnoho práce, za kterou mu patří předem srdečné díky. Co se týče provozu /mm (maritime mobile), je zajímavé, že kmitočty kolem 14 310 kHz jsou velmi často obsazovány amatéry, kteří pracují z lodí. Sám jsem s mnoha z nich v této části dvacetimetrového pásma hovořil: s 4X4MP, OZ1KKR, HP1EU, WA4CWG, ZL1BOU, ON7EQ, KX7G a TI8NAM.

Na okraj malá informace od BV2FA z Taipei. V současnosti je na Taiwanu 12 koncesovaných stanic; z toho v hlavním městě Taipei a v Kao-hsiungu po třech a zbytek je roztroušen na ostrovech.

J. Presl, OK4NH/mm

## Zajímavosti ze světa

V Bruneji, jejíž radioamatérská organizace je novým členem IARU, je organizováno celkem 23 členů, z toho má 16 licencí.

Na podvody v denících z radioamatérských závodů se nepřichází jen u nás, ale i u protínáčů – hlavní výhra v loňském VK-ZL contestu (tříprvková anténa pro KV pásma) nemohla být udělena pro podezření z falešných údajů v denících stanic, které se umístily na prvních místech.

I mezi radioamatéry se vyskytla zlatá svatba! V říjnu loňského roku jí oslavili ZL2OY, kterého dobře známe i u nás z DX pásma, a ZL2ANA. Oslav se zúčastnilo přes 50 novozélandských radioamatérů.

V Hongkongu je nyní přes 3000 koncesovaných radioamatérů, z toho má přes 100 oprávnění pracovat na KV pásmech, ostatní se zajímají o VKV provoz. Prezidentem HARTS je VS6TV, povoláním učitel, radioklub má celkem 350 členů s klubovou stanicí VS6TS.

V září 1987 bude „zlaté“ výročí DXCC. K této příležitosti se připravuje vydání zvláštního diplomu DXCC za spojení navázaná v průběhu příštího roku.

Les, VK2WU, oznámil, že všechny QSL došlé pro expedici VK9MR na Mellish Reef byly zodpovězeny. Pokud jste nedostali odpověď, musela se zásilka ztratit během přepravy.

Na četné dotazy sděluji, že diplom WAC se zasílá žadatelům zdarma, k jeho získání nelze zatím použít pásem 10, 18 a 24 MHz. Zvláštní diplomy se vydávají za provoz SSB, za všechny kontinenty na pět a s nálepkou na šestí pásmech (spojení až do 1. 1. 1974), dále se vydává WAC 1,8 MHz a WAC 3,5 MHz. Za spojení od 1. 1. 1985 se vydává i při QRP zařazení žadatele – 5 W výkon, nebo 10 W příkon koncového stupně jsou limitující předpoklady pro získání WAC QRP.

Zájemci o diplomy pozor! Máte poslední možnost získat diplomy CDXC, BCRTA, BCRTA a WBCC, které vydává RSGB. Budou se vydávat pouze do roku 1987, v současné době se připravují podmínky nových diplomů RSGB, které by lépe vystihovaly změny v politické orientaci

jednotlivých států. Zkontrolujte si své zásoby QSL, neboť uvedené diplomy jsou velmi atraktivní.

G4CHP má k dispozici starší deníky, kdy pracoval jako MP4TEE, A6XF, P29LS, P29MF a 4W1ED; slibil, že chybějící potvrzení o spojení na požádání vyhledá a chybějící QSL zašle.

Na Taiwanu byly rozděleny prefixy podle oblastí: BV1- Yilan Kuelung, BV2- Taipei, BV3- Taoyuan, BV4- Taichung, BV5- Chanhua, Chiyi, Yunlin a Nantou, BV6- Tainan, BV7- Kaoshiun a Pingtung, BV8- Taitung a Hualein, BV9- ostrůvky kolem Taiwanu, BV0- zvláštní stanice.

V letošním roce byla výstava Interdata Hannover jubilejní a byla zaměřena obdobně, jako světová výstava v Kanadě, na vzájemné sblížení a porozumění jednotlivých národů – v tomto případě prostřednictvím různých druhů spojení, přičemž radioamatérství byla věnována velká výstavní plocha.

V závěru loňského roku se ozval další pro radioamatéry nežádoucí vysílač v pásmu 7 MHz – tentokrát Radio Sofia, s vysílacím kmitočtem rovných 7100 kHz a s postranním pásmem zasahujícím hluboko do radioamatérského pásma.

# INZERCE



Inzerce přijímá osobně a poštou Vydavatelství Naše vojsko, inzertní oddělení (inzerce AR), Vladislavova 26, 113 66 Praha 1, tel. 26 06 51-9, linka 294. Uzávěrka tohoto čísla byla dne 16. 9. 1986 do kdy jsme museli obdržet úhradu za inzerát. Neopomeňte uvést prodejní cenu, jinak inzerát neuvěřejíme. Text inzerátu pište čitelně, aby se předešlo chybám vznikajícím z nečitelnosti pířlohy.

## PRODEJ

**Multimetr** číslicový *U-I-R*, displej LCD (2500), TV dekodér PAL-SECAM (600), AY-3-8610 (600), různá DHR 8, MP 80 (80-160), elektr. stopky (300), Havelka Z. Blažkova 8, 638 00 Brno.

**ZX-81** + 16 kB + manuál + hry (3850), programovatelný kalkulátor TI-58C (2850). Jen písemně. Petr Šobora, J. Stolaře 953/27, 757 00 Valašské Meziříčí.

**Osciloskop** H 313 - nový (1500), výbojky IFK 120 (90), Jára Pavel, 345 01 Mrákov.

**Zesilovač** SONY TA 4650 V-FET, tuner SONY ST 3950 (12 000). Vladimír Roubal, Budovatelů 2, 750 00 Přerov.

**Gramo** TG 120 HiFi, vestavěný předzes. a vložka Audio Technica (2270), HiFi zesil. 2x 25 W a reproboxy 35 W (3500), i jednotliv. (1730, 1880), síť. přij. Ultrason, DV, SV 3x KV, 2x VKV (1180). Nabídněte větší množ. LED, A277, R. Potměšil, Budovcova 387, 290 01 Poděbrady.

**Texas Instruments** TI 99/4A 16-bitový mikropočítač + modul Extended Basic, angl. manuál (6000), osc. obrazovku B13S8 (600), stereo mgf. M2405S (3500). Ing. M. Pek, Foltýnova 22, 635 00 Brno.

**AY-3-8500**, EPROM 2732, MHB 2501 (395, 260, 55), BF245C, BF960 (35, 65). Nepoužité. S. Pálka, Exnárova 17, 821 03 Bratislava.

**Farebný** televizor. TESLA Color v chode i na náhradné diely (3700), časové relé RTs-61 od 0,6 s do 60 hod., polskej výroby (600). J. Lang, Trávníky 5, 909 01 Skalica.

**Programy** na ZX Spectrum - najnovšie, jedna zostava (10-13 progr.) (a 200), jednotliv. (a 40), zoznam proti známke. G. Vámos PS 59, 990 01 Veľký Krtíš.

**Stereozesil.** TOSHIBA SB-M33, 2x 60 W/8 Ω, k=0,008 % (1 kHz), s/š 104 dB (tuner, AUX, CD) (7000); FM, AM, stereo synthesizer tuner AKAI AT-S3/L vč. konvertoru OIRT/CCIR SENCOR S-801 (7000), 3pásm. reprobedny AKAI SW-TM5, max. 50 W/8 Ω, rozmery: 18,5 x 32,5 x 20 cm (7200). Vše jakostní, málo používané. Dále IO, T, X, C a jiné rádiosouč. Seznam za známku. Koupím tiskárnu SEIKOSHA + Interface ke Spectru, nabídněte. L. Palik, Smetanovo náb. 1190, 500 02 Hradec Králové II.

**SFE 10,7 MHz** (50), BF981 (60), P. Švajda, Kovrovská 483/21, 460 03 Liberec III.

**Prog. kalk.** Casio fx-180P, 38 sduřz. kroků, 55 fci, 7 paměti, statistika, integrály, zlomky, závorky (1300), Calcul PSR-98E 45 kroků, 64 fci, 7 paměti, statistika, počítání v hex. a oct., závorky (1200).

**Receiver** Grundig RTV 1040 HiFi Quadro (17 000), sluch. AKG K 60 (1500), gramo Nordmende RP 1260 HiFi Direct Drive (5500), stereoradmtg. Telefunken CR 30 (5600), přij. Saba Transouropa (2600), Ziphona Tuner 922 HiFi + konv. Sencor (3100), BF245C (25), sov. polovodiče, antény a ant. zesilovače, HiFi katalogy a prospekty, gramodesky, radiomateriál. Seznamy zašlu. Jan Krejsa, 561 81 Kunvald 356.

**HiFi** vežu STUDIO 1136 A (trojkombinácia) s reproduktormi (12 500), videorekorder PANASONIC VHS (25 000), M. Hausner, Priehradka 395, 966 01 Hliník n. Hronom.

**Kompl. šasi** př. SYNKOPA (1500), kor. zesil. pro gramo (250), 2 ks BOX - 2 pásma, 4 Ω, 10 W (1 ks 350), osaz. tuner die AR-10, 11/84 (400). J. Smejkal, Revoluční 27/2, 591 01 Žďár n. Sáz. III.

**HiFi gramo** Dual 1229 (3500), 200 ks LP desek (2500), obrazovku, trafo a desky na osciloskop die AR 11/76 (300) nebo vyměním za cassette deck AIWA F 220. P. Klička, Nad Týncem 18, 312 18 Pízeň, tel. 607 59.

**BTW ŠILELIS 410**, 1,5 roku starý (4000), J. Košecký,

Foltýnova 10, 635 00 Brno.

**Stereomagnetofon** M 531 S (1600), Tuner 3603 A HiFi (2300), Kúpim VKV diel, vstupný do SP 201. P. Baculák, Lud. milicij 20, 040 010 Košice.

**Program.** kalk. TI 58 C, český návod (2500). Vojtěch Švanda, 382 03 Křemže 229.

**Mgf. B 90** + náhr. motor, převody aj. (700), nový sov. měř. př. C4315-U, I, R, C dB (1000), lab. ocejch. RLC 10 (1100), mgf. pásky prof. Ø 18 cm nové na kov. civk. BASF (390), SONY (240). Fr. Chytrý, Synkova 20, 628 00 Brno.

**ZX Spectrum Plus** + čes. manuál + 450 programů (7000). Koupím tiskárnu pro Spectrum. Petr Košiček, J. Malého 2274, 397 01 Písek.

**Osazenou** desku světelného hada (450), napůl osazenou desku přijímače podle příl. AR/1983 (150). Lad. Fiala, Topolčanská 400/4, 412 01 Litoměřice.

**Český** překlad manuálu na Sinclair Spectrum 48 kB (100). Vi. Roganský, Košická 43/E, 821 08 Bratislava.

**Osciloskop** - nový nepoužívaný, typ OML-2M, citl. 10 mV až 300 V, f. 5 MHz (1300). Ing. Ján Prusák, Exnárova 17, 080 01 Prešov.

**Nepouž.** elektron. souč. za 70 % MC. Seznam za známku. Končím. Lubomír Fišer, Lhotka 190, 560 03 Čes. Třebová.

**GRUNDIG** - Satelit 300, nový v záruce (6000). Dr. Vlad. Vodička, Masná 21, 110 00 Praha 1.

**BTW C430** (1500), IO MH 74192, 141 (a 20), MAS560A, 601-3 (15, 80), ICL 7107 (500), palc. přep. TS 211, 212 (a 15), 70R20 (100). Koupím LED. J. Tůma, 252 18 Uhonice 218.

**UV EPROM** 27128, organizácia 16384 x 8 bit, nové (500). Ing. Milan Gajdoš, Kováčska 1, 831 04 Bratislava.

**TOSHIBA** reproboxy SS-M 40/60, 3pás., 400 W sin. 8 Ω, nové 2 ks (3000), gramo NC 440 elektronik (1000), FM přijímač TESLA 632A (1000), amatér. reproboxy 3pás. 20/40 W, 4 Ω, 2 ks (1000), P. Bartoš, č. p. 167, 463 32 Bílý Kostel n. Nisou.

**Přenosku** PHILIPS GP-412 MK3, nová špičková (2600) + náhr. hrot (1000) a 2 ks nových hrotů pro přenosku PHILIPS GP-412 MK2 (a 650). M. Černo-horský, Janáčkovo náb. 53, 150 00 Praha 5.

**Klaviaturu** 6 oktáv E-e (1000). Milan Valenta, 698 01 Veselí n. Mor. 1474.

**Cassette Deck** JVC KD-V 11, Dolby B, s/š = 68 dB, metal 30-16 000 Hz, vyhřadavanie skladieb, 100% stav (3950), vstup VKV AR 2/77 nalažený (550), antény zosil. VKV OIRT, CCIR, zisk 20 dB, šum 2 dB (300), BF961, BFR90, 91 (a 90). Pavol Rindoš, Slobody 25, 040 11 Košice.

**Výbojky** pro blesk a jiné stroboskopické efekty IFK 120 (a 100), IFK 50 (a 80), osciloskop tov. výr. do 10 MHz - hrantá obrazovka, dokumentace (3300) vše nové. Koupím RX Globophone 8008 DX, Grundig 2500 Professional nebo jiný podobný, nabídněte. Jen nový nebo záporný. Antonie Chládková, Belojanova 2, 787 01 Šumperk.

**ZX Spectrum** 48 kB - nový (8500), slovenský alebo český preklad príručky Basic (100), český hardware s návody na úpravy ZX (100). Aj jednotliv. Vn písomne. P. Chovánec, Vansovej 16, 965 01 Žiar n. Hronom.

**Cívkový** magn. UNITRA M2405 S (2500), 30 pásků Ø 18 (a 200), radio 814 A (5000), gramo-chassis + různé dopl. jako barev. hudba, pseudoquadro apod. (1200). Možno ve věži nebo zvlášť. Dále desky s T, C, R, D, IO (a 40). Miloslav Řiha, Sídliště 631, 407 22 Benešov n. Plouč.

**SFE 10,7 (80)**, BFR90, 91 (80, 80), BF900, 907, 910 (60, 60, 60), NE 555 (30), A277D (50), novú obrazovku 25LK2C (1200), moduly z BTV Elektronika C-430, BF272 (45), AY-3-8500, 8610, 8710 (350, 600, 600). Kúpim kryštál 27, 12 a 46,8 MHz, patice na IO, MA1458; rozne LED, T, IO - prosim zoznam. I. Jakubek, V. I. L. 557/III, 377 04 J. Hradec.

**Súčiastky:** LM339 štvoritý komparátory (a 40), 74C154 (a 80), 82S123 PROM (a 70), PC702, optokopler (a 50), SFH 600-2 optokopler (a 50), 6502 8 bit SPU (200), 6532 128 x 8 stat. RAM (250), MHB 4116 (a 90 a dále Videoterminál - osadená firemná doska s EF9364 (1400) + servis. dok., pamatová doska 8 kB RAM - osadená firemná doska + 4 miesta pre 2716 alebo 2732 (700) + servis. dok. Skopiruji stránky z časopisu „Elektron“ od r. 1979 až po nejčerstv. súčasnosť. Pavol Hlubina, Palkovičova 13, 821 08 Bratislava, tel. 678 33.

**Zesilovač** HiFi, stereofonný - nový 2 x 20 W/4 Ω,

15 Hz - 30 kHz, k = 0,1 %, vstupy R, M, G (mg), bílý tisk na černých panelech (1450). L. Novák, Kostěnice 106, 533 03 Dašice.

**Aparaturu** pro disco: výk. zesilovač 2 x 200 W/4 Ω (3900), 2 ks třípásm. reprobox. 180 W (a 2600), barev. hudba - růz. prac. režimy + 4 ks 600 W osvětlovacích barev. boxů (2900), světél. had barev. 10 m s řízením rychlosti, směru + stop (1800) 2 ks halogen reflektorů 1000 W + barev. filtry (a 1900) stereofon, 9-li pásmový ekvalizér (2200), UV lampa (bílý efekt) + skříňka s tlumivkou (950). Končím ze zdrav. důvodů. L. Novák, Kostěnice 106, 533 03 Dašice.

**ZX Spectrum** - 100% stav, 48 kB se zákl. vybavením (6500), ant. zesilovač IV-V, pás. 2x BFR, G = 22 dB, F = 2 dB vhodný pro dál. př. (300), TV hry s AY-3-8500 „TELESPORT 302“ + dokumentace (700). Koupím 74LS02, 74LS05. P. Svoboda, Vít. února 1232, 535 01 Přelouč.

**Sov. stavebnici** - Mladý elektronik (300), a fotoaparát Smena (200), Z. Slavík, Na zámečku 1, 789 85 Mohelnice.

**Transceiver** KV celotranzistorový pro všechna pásma. Citlivost 0,8 μV - RX, digitální stupnice, provoz CW - SSB. (11 500). F. Olejník, Zahradnická 1722/A, 250 01 Brandýs n. Labem.

**BTW Raduga** 716, vadný, na součástky (1200). Vadný VN. Čestmír Nohej, J. Jabůrkovo 261, 530 09 Pardubice, tel. 407 37.

**AIWA MINI COMPO**, tape deck, digital tuner, předzesilovač, koncový stupeň v tmavé skříni (20 000). Karel Janda, Štěchovická 14/1858, 100 00 Praha 10, tel. 78 13 724.

**VKV Konvertor** Sencor CCIR/OIRT (600), zesilovač CCIR Z≥17 dB, S≤2,5 (320), dosku VKU tuneru z AR 10, 11/84 s filtrem Murata (430), pl. spoj T 92 (29). V. Česal, Denešova 21, 040 11 Košice.

**Osciloskop** N 313 s 2stop. vypínačem, upravená čas. zak. do 0,1 μs (1500). Zhot. výř. teliesko typ. „A“, „B“ k mikro: pájke z AR 1/82 (50), Cu hrot (5). P. Šedo, 28. Oktobra 13, 010 88 Žilina, tel. 233 24.

**Gramochassis** NAD 4120 s magnetodny. vložkou JVC Z-4S (2000), třípásm. reprobedny 8 Ω, 35 W (2 ks 2500), měřicí přístroj C 4328 U, I, R, ot./min. a úhel alfa (500). Nový Jaroslav, Bilinská 21, 419 01 Duchcov.

**BFR91** (75). Jan Dobiš, 561 55 Orličky 24.

**Stereomagn.** B 73 HiFi + nový pásek BASF Ø 18 + 2 ks 3 pásm. repro. vše za (2700), možno i jednotliv. dle dohody. A. Brabenec, Radyňská 420, 332 02 Starý Plzenec.

**Keram filtry** MURATA SFE 65MBF a CDA65MC10 (a 100). Ing. P. Kučera, Topolová 580; 431 51 Klášterec n. Ohři.

**Zes. TEXAN** 2 x 40 W, celokov. mini černý (2000), osc. obr. VALVO DR 10-5 PHILIPS DG 10-5 (a 150), vn trafo BAJKAL nové (90), zahr. LP desky (a 250), seznam proti známce. Vše bezv. stav. Karel Malec, 398 55 Kovářov 109.

**NE 555** (35), KF907, 910 (25, 25), BFR90, 91 (80, 80), A277D (50), MHB8035 (100), MHB8080A (70), MHB8255A (80). MUDR. Ján Antolík, A. Kmeťa 31, 968 01 Nová Baňa.

**ZX 81** + zdroj + 16 kB RAM 100% stav (4300). Ing. J. Jiřík, 544 72 Bílá Třešná 57.

**Jap. stavebn.** tuneru lad. synt. s digi stup. a hod. (2200), mgf. ZK 246 nová hlava (2800), kalkul. TI 57 (1000), P. Rosol, Moravanů 38, 169 00 Praha 6.

**BFR91** (130), BFT 66 (150), ICL 7106 (700), ICL 7107 (600), AY-3-8500 (350)-AY-3-8610 (700), digital. LCD multimetr (200). J. Kaděra, Novosuchdolská 31; 165 00 Praha 6.

**Čítač** 100 MHz AR 9/82 (2300), širokopásmový ant. zesil. 2x BFR90, 91 (350), slučovač na 6 antén 75 Ω (200). Koupím fotoodpor „RPPY 58, CL 505 L, WK 65037, LQ410, MH, MHB, přepínač WK 533 39, 41, 2x Spectrum. M. Hladký, Soukenická 2154/4, 688 01 Uh. Brod.

**Personal** electronic printer BROTHER EP-20, formát A4, normál + termopapír (6000), programy pro Spectrum 48 (a 10), seznam zašlu. M. Kraus, Poste restante, pošta 128 00 Praha 2.

**Tuner ST-100** (3000), S. Šťastný, Odborů 8, 120 00 Praha 2, tel. 29 94 82.

**TESLA Holešovice k. p.,  
závod Ústí nad Labem**  
Jateční 241, 400 21 Ústí nad Labem

**přijme**

**absolventy středních průmyslových škol  
strojního a chemického zaměření a  
absolventy vysokých škol**

oborů: technická kybernetika, mikro-  
elektronika, strojírenství a chemie  
pro vývojové oddělení.

**Možnost získání stabilizačního bytu při nástupu.**

**Informace podá KPÚ.**

**TESLA Holešovice k. p.,  
závod Ústí n. Labem**  
Jateční 241, 400 21 Ústí nad Labem

**nabízí**

**podnikové stipendium pro studenty strojního,  
elektrotechnického a chemického směru od  
září 1986.**

**Po ukončení úspěšného studia a po nástupu  
možnost získání stabilizačního bytu.**

**Blíže informace podá KPÚ.**

**Osciloskop** Křížik 565 dokumentace, náhradní elek-  
tronky, nová obrazovka (1000), Fr. Blecha, Milevská  
36, 140 00 Praha 4.

**VF tranz.** BFR90, BF961 (80), Jen písemně. J. Cvrček,  
Žitomířská 7, 101 00 Praha 10.

**TI-59**, moduly MATH, RPG, mag. štítky, tiskárna  
PC-100C, papír, manuály (9850), K. Klímeček, Bube-  
nečská 29, 160 00 Praha 6.

**Měřicí přístroj UNI 11e** (1200), různé polovodiče D, T,  
IO, různé R, C a další elektromateriál. Seznam proti  
známce. F. Zavadil, 1. máje 41, 460 03 Liberec 3.

**Motor SMR 300-300/220 V** (100), M. Beněš, Šimono-  
va 1102, 163 00 Praha 6.

**Sinclair Spectrum 48 kB** (8000). Odpovědi pouze  
písemně. K. Kohlíček, Zeyerova alej 22/1853, 162 00  
Praha 6.

**Překlad manuálu pro ZX Spectrum** (150), obrazovka  
7QR20 (200), BFT66 (130), BFR90 (90), BF961 (90);  
zahr. elektronická autoanténa (300), Jan Kunschke,  
Oblouková 8, 736 01 Havířov-Bludovice.

**Kaz. mgf MK 232 P** (1150), mgf. B 113 (2000) + pásky  
Ø 15 (500), fotoaparát ZORKIJ 4 - nový (700), čas.  
spínač TAA 100 (250), repro 2 ks dvoupásm. 20 W/  
8 Ω (à 350), V. Klatovský, Obránců míru 42, 170 00  
Praha 7, tel. 37 46 33.

**BFT65** (90), C106D, IC 78L05, IC 78L15, FLJ241,  
FLK121 (20), ICM 7045 (760), AD130, TXC18E (40),  
BC141, P600J, FZH161, FLH101, 2N5400 (10),  
2N3055 (30), BRX45, FLH481, ELH521, FZH131,  
SN7420, SN74452, BD136 (15), 2N2222, 2N2219,  
1N5408 (8), Miniblocs A1, A4, A7, C1, Z3, AH, BH (6),  
NE555 (25) aj. Seznam a parametry proti známce. A.  
Mach, Slovanská 446, 330 11 Třešňovná.

**Anténa 35-40 k.** nepouž. (200), rotátor Hirschmann  
(2500), B BF961 (90), zesilovač TESA-S 9k 50 dB  
(600), K. Kulhavý, Chvatěrubská 366, 181 00 Praha 8,  
tel. 855 46 19.

**LAMBDO 5** (1800), P. Listopad, Zelenohorská 503,  
181 00 Praha 8, tel. 855 95 63.

**RK 1965-1975, ARB 1976-1981, ARA 1960-1984**,  
nejraději vcelku (1500), anténní zesilovač IV,  
+ V pásmo s BFT66 + BFR90 (500), širokopásmový  
zesilovač se třemi vstupy I, + II, III, IV, + V s BFR90  
+ BFR91 (450), širokopásmový zesilovač se třemi  
vstupy s BFT66 + BFR90 + BFR96 (600), S. Šablatur-  
ra, Bezručova 2903, 276 01 Mělník.

**HC 16** (450), VM 2102 (400) + předzes. (120),  
MDA2020, A290D, MH7437, LA3301, MAA748, A277D  
+ zel. LED (à 40, 13, 15, 30, à 15, a 30, à 4). Koupím 2  
ks SFE 10,7 MD, programy k IQ151. L. Svatoš, 507 12  
Radim 2.

**Digit. stup.** z AR 77 (1260), BF900 (60), BF979S (50),  
X-taly 80 kHz, 4,025 MHz, 4,43 MHz, 353 kHz (100,  
90), MF 10,7 MHz (190), zdroj z ARB 4/78 (450),  
stereo zes.: s 2x TDA 2020 (200); korekční stereo zes.:  
s TCA730, TCA740 (350), stupnic 16x LED (350),  
ant. zes. 2x BFR91 (450), 2x BFY90 (250), TAPT 03  
22 k, 26 k, (400), ZKD 41 28 k, (450), vst. díl VKV HiFi  
(530), Reprobox 10 W (à 350), indikátory, jádra NO  
toroidy, ploš. spoje atd. Seznam za známku. A. Kro-  
nus, Dolnokrálůvická 1291, 258 01 Vlašim.

**Pár obc. radiostanic** po GO, VKP 050 (1500),  
R. Čelechovský, Irkutská 4, 625 00 Brno.  
**Sběrnici klávesové spínače** pro el. varhany  
2x 5 oktáv, vstup 96 tónů, výstup 2x 9 stop. Osaze-  
no 305 ks CD4016. Napájení sym. 6 V (3000). Dále  
větší počet pájených 4016 (9). Spěchá. Ing. J. Koců-

rek, Plzeňská 879, 783 91 Uničov.

**MDA2020** větší množství (32). Lad. Szilágyi, Ber-  
nolákovo nám. 30, 940 01 Nové Zámky.

**BFT66** (140), BFR90 (80), BFR91 (90), BF981 (65),  
BF960 (60), BFY90 (60), SFE 10,7 (65), J. Šíma,  
Miškovecká 5, 040 01 Košice.

## KOUPĚ

**IO AY-3-8610, AY-3-8710**, zvukovou část do televizor-  
u Oliver, (popř. jen pásmové propusti). Uveďte  
cenu. M. Andrlé, Na drážce 418, 530 03 Pardubice.

**IO MM 5316**, krytál 100 kHz, relé LUN I2 V. Vojtěch  
Nógrádi, Hrušková 513/IV-16, 031 04 Liptovský  
Mikuláš.

**Motor** a servisní návod na mgf. B5, stupnici a servis-  
ní návod na přijímač Maestro 1002A, 2 sady jap. mf.  
trafa ž., b., č. Schindler V., Pod Hanuší 426, 747 41  
Hradec n./Moravici.

**Občanská radiostanice** do 1000 Kčs, fungující -  
požadují stručný popis. Roman Šmída, 592 22 Voj-  
nův Městec 277.

**ULU 6 C001 E-7** pro ZX Spectrum 48 k do 1000 Kčs.  
Květoslav Sedlář, Zemědělská 1077, 756 61 Rožnov  
p. R.

**Nový ZX Spectrum Plus 48 kB** nejraději zakoupený  
v tuzemsku. (možnost opravy). Dále příslušenství,  
hry - nabídněte. Jana Šrámová, 503 22 Libčany 177.

**Mechaniku** alebo vrak kazetového mgf. prehrávača,  
autorádia. Zahradník, Juh 2743, 911 00 Trenčín.

**CD4098** nebo CD4528 popř. ekv. SN74LS 112,  
DL123D, AY-3-8610, AY-3-8710, CD 4011, ARA 2/80,  
ARB 5/83, ARB 6/84, ARB 1, 2, 5, 6/85, AR A roč. 85.

VI. Schnitta, Na fojtství 5, 705 00 Ostrava-Hrabůvka.  
**Joystick** + interface pro ZX Spectrum 48 kB, kerem.  
kap. trimre (NDR) 4=20pF, 10=40 pF, sklenené kap.  
trimre do 10 pF, elektretové mikrofony, repro ARZ

082, AU213, MAA661, O. Rajtar, 951 71 Velčice 133.  
**Svod k TV** pro ZX Spectrum, IO UCY7402N. P.  
Esterka, Prostřední 768, 763 12 Vizovice.

**AY-3-8610, ARZ 389**. T. Šlosár, \*Golianovo 413,  
951 08 Nitra.

**KY 708** - 4 ks, trafo na Zetawatt 1420, 2 ks kondenz.  
5 mF TC 936a, tranz. KC510. Ivan Petrek, Leninova  
527/19, 033 01 L. Hrádok.

**Fotodioda BPW21**, alebo TI: 77, int. obvody  
ICL7135, LF 355, SP 8680. Ing. P. Andris, Fučíkova  
69, 971 01 Prievdzia.

**DRAM 64 K**, 128 K, 256 K, EPROM a iné súč. pre  
mikropoč. M. Torda, Lidické nám. 12, 040 14 Košice.

**MM5312** + DIL 24, X-tal 100 kHz, TP 283 50 k/N, TP  
640 22k/N, ARA 1/75, 4, 12/76, 11, 12/79; 9, 11/85,  
ARB 4, 6/76, 5/79, 5/81, 1/82. L. Čermák, Tovární 19,  
571 01 M. Třebová.

**Čítač** od 40 MHz výše. J. Hrubý; Knoblochova 416,  
514 01 Jilemnice.

**TV hry** s IO AY-3-8 ... popis + 100% stav + přijatel-  
ná cena. Miroslav Rada, 735 11 Orlová - Město č.  
1048

**Sinclair ZX Spectrum 48 kB**, popis, cena. Karel Jilek,  
Michajlovská 3, 751 24 Přerov 4.

**RX do 500 MHz**. V. Janský, Snopkova 481, 140 18  
Praha 4.

**IO - K176ME5** nebo vadné hodiny ЭЛЕКТРОНИКА  
Г 9.02. Antonín Buroň, Leninova 1047, 708 00  
Ostrava-Poruba.

**IO LS, CMOS**, různé RAM, EPROM, Z80-... 82...  
a další. Miloš Pavelec, Hručkov 33, 382 73 Vyšší  
Brod.

**Poškozené reproduktory TESLA** i zahraničné, kompl.  
ročníky čas. Automatizace. T. Link, Juh D1/d,  
071 01 Michalovce

**Videohry** (jen kazety) pro ATARI 2600. Petr Stranka,  
Wolkerova 1220, 436 01 Litvínov 6.

**Stereo receiver SA 515, SA 350; SA 424** nebo  
podobný, NE544 - IO. J. Bartoň, Rooseveltova 84,  
772 00 Olomouc.

**IO SO42P, A225D, C520D, VF tr. BF900, BF245**, ker.  
filtry Tesla - MLF 10,7/250 - 2 ks, AR - 1,5/70, 2, 9,  
12/71, 9/73, 1/77, 12/78, 4/79, 2/80, 1/81, 8/82. Mir.  
Benko, Sverdlóvská 39, 323 18 Plzeň.

**AY-3-8610, SPF 10 700**. Peter Drozd, Bernolákova  
407, 027 43 Nižná n./Oravou.

**74LS244, 74LS245, LS08, 8282, 8286, 4116, 4164,**  
2114, 2716, 32, 64, 128, 2 80 (4880) - CPU, PIO, SIO,  
DMA, 8748, a různé jiné IO pro mikro počítače, dále  
BF245, Ing. Jaroslav Zamazal, ČSA 1403, 539 01 Hlin-  
sko v Č.

**ARA 1, 3, 11/1984, 11, 12/81, 3/85, 3/86, ARB 6/84,**  
1/85. Len písomne. J. Čurilla, Sládkovičová 7, 053 61  
Spišské Vlachy.

**Pot: 100k/N TP 640** (600) - 10x, TBA S, SO42P,  
BFR90, 91, 14, IO na TV hry a hodiny. Prodám FTVP  
Color Universal (7000) - výrobny. Ing. P. Gašpar,  
Zelená 10, 915 01 Nové M. nad Váhom.

**IO - D174D**. M. Valchář, Radotice 45, 675 34 Police  
u Jemnice.

**Anténní zesilovače CCIR** a TV 31.-35. kanál. Jen  
kvalitní. Aleš Lain, Kutnohorská 625, 280 02 Kolín IV.

**MM 5316**, X-tal 100 kHz, 4 ks 7segm. LED čisl. výš.  
13-20 mm, spol. anoda, červ., jen nové. Karel Malec,  
398 55 Kovářov 109.

**ZX Spectrum Plus, ZX Mikrodrive, Z80A - CPU, 8253,**  
8255, Z716 - 5V. Václav Ekhard, Vlasáková 2685,  
276 01 Mělník.

**Měř. přístroj DU 20**. Ing. M. Kopal, Nad Závěrkou 12,  
169 00 Praha 6.

**Oscil. obraz.**, BFT66. Jaroslav Kořínek, Rudé Armá-  
dy 354, 182 00 Praha 8, tel. 84 09 13.

**Obrazovku 7QR20; IO A2030** (4 ks), A277 (4 ks). Jan  
Novák; Hostýnská 3, 100 00 Praha 10.

**Mono rádio** - jen zahr. perfektní např. Grundig

**TESLA Strašnice k. p.**

**Praha 3-Zižkov, U nákladového nádraží 6**

**přijme**

**tiskaře (tiskařku)**

**na maloofsetových strojích**

**pro podnikovou tiskárnu - jedno-  
směnný provoz - nástup co nejdříve**

Ubytování pro svobodně zajišťujeme  
v podn. ubytovně.

**Zájemci hlase se na osobním oddělení  
závodu nebo telef. na č. 77 63 40.**

Nábor povolen na celém území ČSSR s vý-  
jimkou vymezeného území.

## VYUŽIJTE PŘÍLEŽITOSTI A INFORMUJTE SE VČAS

Pro podniky Stavebních závodů Praha



Inženýrské a průmyslové stavby Praha  
Konstruktiva Praha  
Montované stavby Praha  
Pozemní stavby Praha  
Prefa Praha  
Stavoservis Praha

připravuje chlapce na dělnická povolání  
**Učební závod SZP, Zelený pruh 1294/52,**  
147 08 Praha 4, tel. 46 28 38, 25 68 59

Studium ve čtyřech SOU a ZvOU, ve 20 učebních  
oborech, umožňuje každému zájemci výběr  
oboru, ke kterému má vztah a schopnosti.

ZAŠLETE MI INFORMAČNÍ BROŽURU

o Učebním závodě SZP

Jméno.....

Adresa: .....

Odeslání je pro vás nezávazné

Satellit 2 100. Bezvadné. Dr. K. Vitouš, Tunelářů 326,  
255 01 Praha 5 Zbraslav.

MM 5316, krystal s děličkou na 50 Hz. Z. Lukavský,  
Kačícká 890, 272 04 Kladno 4.

Pro SHARP MZ 800 programy, seznam a cena. J.  
Novotný, Vysočanská 233, 190 00 Praha 9.

Sieťové traťo 2x 300 V/100 mA, 6,3 V, 4 V viac ku-  
sov, vn trafo alebo vn diel na farebný TV Elektronika  
C-432. Ing. Nemeč, Magurská 6, 040 01 Košice.

Na ATARI-800XL profi-programy na pevných kazet.  
pamětech ROM (cartridge). Hry i ostatní. B. Musil, A.  
Zápotočského 1, 586 01 Jihlava.

Basic G (max. 1200), EM-32 kB paměť - cenu  
respektují) na SORD M5: Ing. Pavel Zák, Kuldova 13,  
615 00 Brno.

### VÝMĚNA

Osciloskop BM 430 se všemi zásuvnými jednotkami  
za ZX Spectrum nebo Spectrum +, případně prodám.  
Prodám trojkombinaci Melodia 106 Stereo  
s reprobednami, schéma k dispozici (5000). Osobní  
odběr. I. Wurm, Švédská 35, 150 00 Praha 5.

Na SORD M5 vymením alebo predám aplikačné  
programy a hry. M. Hausner, Priehradka 395, 966 01  
Hliník n. Hronom.

MA1458 za LED (obd. č. z). Z. Filip, Štefáčkova 1,  
628 00 Brno.

Pl. spoje S 71 (40), T 30 (130), P 315-318 (100),  
EPROM 2716 (350), 2732 (600), ARN 6604 (120), ARV  
3604 (120), ARV 161 (50) za krystal 10 MHz, AY-3-  
8710, prepínač TS 12 11122/06, BF981, LQ1802 (32  
ks) nebo prodám a koupim. V. Wasserburger, Sva-  
zácká 13, 704 00 Ostrava-Zábřeh.

RX-R3 úprava síť za autorádio. Josef Ledvina,  
Husova 130, 344 01 Domažlice.

Cassette deck TECHNICS RS-M24 za Sinclair ZX  
Spectrum nebo prodám. Jaroslav Nový, Bilinská 21,  
419 01 Duchcov.

Navijačku s počítačem amat. a měřák tranzist. amat.  
vym. za miniservo, příp. prodám. F. Šubrt, Fučíkova  
260/5, 251 64 Mnichovice.

### RŮZNÉ

Hledám majitele mikro počítače CANON V-20 -  
systém MSX. Výměna programů a zkušeností. Ondřej  
Dědek, Místecká 719, 739 21 Paskov 1.

Kto zapožičia na prefotenie elektrických schému od  
kazetového magnetofonu firmy „NEC“ typ K311E za  
odmenu. Ing. Vladimír Helik, Rozkvet 2008/19-24,  
017 01 Pov. Bystrica.

Pro ATARI 800 XL programy, hry, informace kdo  
zapůjčí nebo prodá. P. Valek, Kunešova 4, 130 00  
Praha 3.

Kdo opraví sovětský televizor ELEKTRONIKA 407 -  
Odměna. Vlastimil Gajdoš, M. Málkovičky 85, 683 25  
Orlovice.

Kdo zapůjčí návod či schéma na elektronické  
zapalování na JAWA 50 (např. z příl. AR 74) J. Čaha,  
A. Dvořáka 14, 674 01 Třebíč.

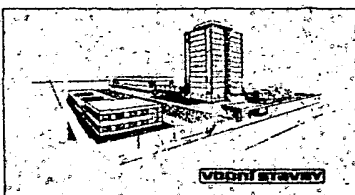
Kdo nabídne český překlad manuálu her pro ZX  
Spectrum, příp. něm. P. Svoboda, Vítěz, únor 1232,  
535 01 Přelouč.

- SAM. OPERÁTOŘY - ved. směn (tř. 8-10)  
kvalif. ÚSO, ÚSV
- TECHNIKY a INŽENÝRY VPS (tř. 10-12)  
kvalif. SPŠE, ČVUT-FEL
- PROGRAMÁTOŘY VPS (tř. 9-12)  
kvalif. UK-MFF, ČVUT, VŠE

přijme

výpočetní středisko v Praze-Libuši

Platové zařazení odpovídá vzdělání a délce odborné praxe.  
Nástup je možný ihned. Ubytování je zajištěno. O pracovních  
podmínkách se informujte na adrese:



### VODNÍ STAVBY

výpočetní středisko

Dobronická 635  
144 00 Praha 4-Libuš

Telefon: 47 13 311

<p style="text-align: center;"><b>Radio (SSSR), č. 8/1986</b></p> <p>Digitální náramkové hodinky v SSSR – Mikrofonní zesilovač pro vysílání SSB – Práce s počítačem – Amatérský osobní Radio-86RK – Elektronické obvody termostatu – Elektronický blikáč pro automobily – Analyzátor spektra – Přenos zvuku z TVP do sluchátek pomocí infračerveného záření – Akustický spínač – Indikátor vysychání vláhy – Grafické symboly elektronických funkčních bloků – Operační zesilovač ve výkonových zesilovačích – Fyziologické regulátory hlasitosti – Reproduktorové soustavy s fázovou inverzí – Generátor mříží s IO K155LA3 – Obnovování činnosti TV obrazovek – Digitální tyristorový regulátor – Údaje polovodičových součástek série 2U106 a KU106 – Nové výrobky sovětské spotřební elektroniky.</p>	<p style="text-align: center;"><b>Funkamateury (NDR), č. 9/1986</b></p> <p>Doplňk multimetru k měření kapacity – Skříňky pro elektronické přístroje – Mikroelektronické díly pro stavebnici POLYTRONIC A-B-C (3) – Od slunečního větru k polární záři – Syntezátor s PLL pro přístroje FM na 144 MHz – Příručka „Amateurfunk“ – Dorozumivací zařízení jako pomůcka k výcviku komunikačního provozu – Potlačení rázů při spínání v přístroji SR2410 – Sensorová předvolba čtrnácti stanic a jejich inkaci s jedním IO-U700 – Obvod pro dlouhodobé periodické řízení – Čítač 150 MHz (2) – Zdroje stálého napětí s výkonovými operačními zesilovači A2030 – Zdroj napájecího napětí pro amatérský počítač AC 1 (2) – Generátor značek pro F.1200 – Rozšíření paměti 16 kB pro amatérský počítač AC 1 – VHF transceiver Snežka – Radioamatérský diplom Ziemia Tarnowska.</p>	<p style="text-align: center;"><b>Radio-amater (Jug.), č. 7-8/1986</b></p> <p>Transceiver QRP – Elektronický klíčovač s klávesnicí – Elektronická siréna – Výkonový zesilovač pro 144 MHz (2) – Geiger-Müllerův čítač – Spirálová anténa pro 432 MHz – Univerzální IO CMOS 4007UB – Přehled IO HC MOS – Konvertor 28/144 MHz – Šíření vln typu FAI – Zesilovač biosignálu – Rozhraní pro přepisování programů – Ochrana programu pro ZX Spectrum – Přístroj pro signalizaci přítomnosti osob s kapacitním snímačem – Napájecí zdroj pro minivrtáku s regulací otáček – Neutralizace statického náboje gramofonových desek – Náhrada tranzistoru UJT – Infračervený vysíláč – Kompresor dynamiky – Simulátor indukčnosti.</p>
<p style="text-align: center;"><b>Radio (SSSR), č. 9/1986</b></p> <p>Využití počítačů ve školách – Funkční celky moderního transceiveru pro KV – Počítačové jazyky vysoké úrovně – Amatérský osobní počítač Radio-86RK – Zkoušečka pro elektromontéra – Síťový elektronický blesk – Reproduktorové soustavy dnes a zítřa – Použití integrovaného časovače KR1006V11 – Výkonové tranzistory řízené polem v můstkovém zapojení – Zlepšení vlastností zesilovače s K174UN7 – Kompresní potlačovač šumu z dynamického filtru – RC generátor s číslicovým řízením a indikací kmitočtu – Digitální měřič nf kmitočtu – Několik jednoduchých konstrukcí pro začínající amatéry – Barevné značení rezistorů – Krátce o nových výrobcích.</p>	<p style="text-align: center;"><b>Rádiotechnika (MLR), č. 10/1986</b></p> <p>90 let firmy Tungstam – Speciální IO (46): IO pro video v TVP – Mikroperiferie (13) – Technika spojení odrazem od povrchu Měsíce (2) – Amatérská zapojení: Absorpční vlnoměr pro VKV; Zdroj signálu pro výcvik Morseových značek se šumem; Transceiver QRP CW pro 2 m – Schéma zapojení ZX Spectrum+ – Videotechnika (35) – Anténa pro místní příjem ve II. TV pásmu – Generátor synchronizačních a zřáhových impulsů – Měření úrovně TV signálu z antény (2) – Učme se BASIC s C-16 (10) – Radiotechnika pro pionýry.</p>	<p style="text-align: center;"><b>Radioelektronik (PLR), č. 9/1986</b></p> <p>Z domova a ze zahraničí – A. M. Ampere, velký pionýr elektrotechniky – Kytarový syntezátor MG2-213-AD (2) – Barevná hudba „Fonoblysk“ – Rozhraní k ovládačům pro Sinclair ZX Spectrum – Zapojení rozhraní pro ovládač k ZX Spectrum – „Sluneční“ svítidla – TV monitor Neptun 156 – Převodníky D/A (2) – Povrchová montáž součástek – Obvod automatické regulace předmagnetizačního proudu v magnetofonu Etuida 41.1D – Mezinárodní jarní veletrh v Lipsku 1986 – Zlepšení číslicového měřiče kmitočtu.</p>



**Otava, Z.: ELEKTRINA KOLEM NÁS. Albatros: Praha 1985. Vydání druhé, opravené a doplněné. 336 stran, barevné ilustrace. Cena váz. 70 Kčs.**

Není tomu tak dlouho, kdy byla v AR otištěna recenze prvního vydání této publikace, určené především nejmladším zájemcům o elektřinu. Skutečnost, že po patnácti tisících výtiscích prvního vydání vychází tato kniha podruhé v nákladu 35 000, svědčí o jejím mimořádném úspěchu u čtenářů.

Opakujeme si pouze, že kniha má poskytnout dětem, vysvětlení o základních fyzikálních jevech, o funkci nejdůležitějších elektrických zařízeních, seznámit je s významem elektřiny pro život člověka moderní generace a v neposlední řadě i vzbudit v dětech zájem o získání hlubších poznatků, popř. o možnost volby tohoto technického oboru za budoucí povolání. Jak forma výkladu, tak zpracování – grafická úprava atd. – jsou velmi zdařilé, což je ostatně podrobněji uvedeno v recenzi prvního vydání (v AR A8/1983).

V úvodu druhého vydání je zdůvodněna jeho koncepce – bylo rozšířeno o třicetistránkový dopl-

něk s tématy z oblastí silnoproudé elektroniky, energetiky, televize, fyziky polovodičových součástek, výpočetní techniky i sdělovací techniky. Doplněny byly i kapitola o historii elektřiny, odkazy na literaturu a rejstřík. Přes to, co se ve zdůvodnění udává, zasloužil by si bezpochyby obsah knihy větší úpravy, než jen doplnění o nejnovější poznatky. Je sice pravda, že technika se vyvíjí stále rychleji, a že tedy knižní publikace, vyžadující dlouhou výrobní dobu, nemohou zachytit poslední vývoj v oboru.

Proč by se však neměl rozvoj techniky promítat i do vydavatelské a tiskárenské oblasti? I když některé etapy přípravy knih nelze podstatně zkrátit, dokonalým využitím moderní techniky a organizace práce by jistě umožnilo zmenšit dobu, potřebnou na vydání knihy, alespoň na polovinu. To ovšem není věc, týkající se pouze jednoho, ale všech našich vydavatelství a realizace není jednoduchá. Ale vraťme se ke knize samotné. Publikace se jistě dočká i dalších vydání. Pak již by bylo třeba provést úpravy i v dalších kapitolách – při aktualizaci doplněním naopak některé zastaralejší nebo zbytečně obsáhlé části omezit. Např. část textu o vakuových elektronkách mohla již být v druhém vydání zkrácena.

Seznam hlavních schématických značek pro součástky obsahuje symbol diody, ale vakuového typu. Je jistě zajímavé uvést poměrně podrobný výklad o několika typech zařízení TOKAMAK, ale v tomto případě jde o zařízení s předpokládanou perspektivou, o němž by stačila zmínka stručnější, obecnější. Naopak např. ve výpočetní technice se běžně využívají různá paměťová média, o kterých by bylo možno napsat více apod.

Byl bych nerad, kdyby předchozí odstavec byl chápán jako odsuzující kritika – v té podobě, v níž druhé vydání vyšlo, splní kniha jistě dobře své poslání. Šlo spíše o připomínku, týkající se budoucí ediční činnosti v této oblasti.

Nepochybuji, že Elektřina kolem nás přinese jistě radost všem dětem – a k tomu i rodičům, kteří ještě nemají všechny vánoční dárky nakoupeny. Také pro vydavatele bude bezpochyby druhé vydání úspěšnou akcí. Ba

**Malinovský, O.; Ženíšek, L.: ELEKTROTECHNIKA II. SNTL: Praha 1986. 212 stran, 100 obr. Cena brož. 10 Kčs.**

Druhý díl učebnice pro dvouleté učební obory středních odborných učilišť probírá elektrické přístroje, rozvod a užití elektrické energie a jednoduché aplikace z průmyslové elektroniky. Přestože vyšel v malém nákladu – 800 prodejních výtisků, je vhodné se o něm zmínit, protože zejména mladí, začínající zájemci o amatérskou technickou činnost z ní mohou načerpat přehledné shrnuté nejzákladnější poznatky o elektrických měřicích přístrojích a měření, kterým je věnována třetí kapitola (asi čtyřicet stran), a o elektronice a sdělovací technice v kapitole čtvrté, která má padesát stran (formát je A4). Tituly prvních dvou kapitol jsou Elektrická zařízení, stroje a přístroje a Výroba, rozvod a použití elektrické energie.

Výklad je stručný, ale dobře srozumitelný a přístupný okruhu čtenářů, pro který je určen. Je vhodné doplněn názornými obrázky, schémata a diagramy, obsahuje i kontrolní otázky a úlohy k procvičení probrané látky.

Kniha je brožovaná, vzhledem připomíná skriptu. Uvidíte-li ji v některém knihkupectví (nejspíše v prodejně specializované na učebnice), nenechte se zmýlit stručným titulem; elektronika je v ní probrána v rozsahu, umožňujícím začínajícímu amatérovi získat pro svoji činnost dobrý všeobecný základ. Ba